

電気通信事業法第33条第2項に基づく第1種指定電気通信設備との接続に関する契約約款の一部改正

旧	新
<p>(事前照会)</p> <p>第10条の2 (略)</p> <p>2 (略)</p> <p>(1)～(7) (略)</p> <p>(8) 接続申込者が指定する利用区間、利用芯線数及び接続開始希望時期に係る光信号端末回線（既に設置された当社の光屋内配線を光信号端末回線と一体として利用すること又は光信号分岐端末回線と一体として当社の光屋内配線（主として一戸建ての建物に設置される形態により設置するものに限ります。以下、第34条の4（光信号端末回線又は光信号局内伝送路の接続申込み）第11項から第13項及び第34条の11（既に設置された当社の光屋内配線に係る精算）において同じとします。）を新たに設置して利用することを要望される場合には、その光屋内配線を含みます。以下この条、第34条の4、第99条の6及び第99条の7において同じとします。）の提供可能時期（接続申込者と利用者の建物の管理者との光信号端末回線の入線等に係る調整（光信号端末回線を設置するために当社がその建物に入館する際の調整を含みます。以下同じとします。）が十分でない場合には提供できないこと又はその時期に提供できないことがあります。）及び伝送損失（計算による値となります。）</p> <p>(9)～(11) (略)</p> <p>3～4 (略)</p> <p>(相互接続点の調査及び設置申込み)</p> <p>第10条の3</p> <p>1～4 (略)</p> <p>5 当社は、第3項の検討の結果、次の各号のいずれにも該当しないと判断した場合は、特別の事情がない限り、その検討の対象が通信用建物内のみとなるときであって接続申込者が利用可能な周辺設備等の設置又は改修（増設、減設又は廃止を含みます。以下同じとします。）の検討が必要でないことが明らかとなるときは第1項に規定する申込みの到達した日（以下この項において「到達日」といいます。）から2週間以内、その検討の対象が通信用建物内のみとなるときであって接続申込者が利用可能な周辺設備等の設置又は改修の検討が必要であるときは到達日から1ヶ月以内、それ以外のときは到達日から1ヶ月半以内にその通信用建物内に相互接続点を設置することができる旨の回答（接続に必要な装置等を設置するための場所の選定においては、その接続申込者の要望に基づき可能な限り相互接続点と接続に必要な装置等を設置する場所が近接することとするその他の方法により、当社又はその接続申込者以外の他事業者の電気通信役務の提供を阻害しない範囲内でその接続申込者の負担額が最も低廉となることを基本とするものとし、接続に必要な装置等を設置するために必要となる面積を超えた面積の場所をその接続申込者の意思に反して指定しないものとします。）を別表3（様式）様式第4の書面により行い、その回答をもって第1項に規定する相互接続点の設置の申込みの承諾とします。この場合において、当社は、その回答内容に従って、その通信用建物等における相互接続点及び接続に必要な装置等を設置するための空き場所（第1号に規定するものとします。）を保留します。</p> <p>ただし、当該通信用建物等における場所等の利用状況及び逼迫状況等に鑑み、当社は、接続申込者にその保留している空き場所の保留解除のための協議を申し入れることがあります。</p> <p>(1)～(9) 略</p>	<p>(事前照会)</p> <p>第10条の2 (略)</p> <p>2 (略)</p> <p>(1)～(7) (略)</p> <p>(8) 接続申込者が指定する利用区間、利用芯線数及び接続開始希望時期に係る光信号端末回線（既に設置された当社の光屋内配線を光信号端末回線と一体として利用すること又は光信号分岐端末回線と一体として当社の光屋内配線（主として一戸建ての建物に設置される形態により設置するものに限ります。以下、第34条の4（光信号端末回線又は光信号局内伝送路の接続申込み）第11項から第13項及び第34条の12（既に設置された当社の光屋内配線に係る精算）において同じとします。）を新たに設置して利用することを要望される場合には、その光屋内配線を含みます。以下この条、第34条の4、第99条の6及び第99条の7において同じとします。）の提供可能時期（接続申込者と利用者の建物の管理者との光信号端末回線の入線等に係る調整（光信号端末回線を設置するために当社がその建物に入館する際の調整を含みます。以下同じとします。）が十分でない場合には提供できないこと又はその時期に提供できないことがあります。）及び伝送損失（計算による値となります。）</p> <p>(9)～(11) (略)</p> <p>3～4 (略)</p> <p>(相互接続点の調査及び設置申込み)</p> <p>第10条の3</p> <p>1～4 (略)</p> <p>5 当社は、第3項の検討の結果、次の各号のいずれにも該当しないと判断した場合は、特別の事情がない限り、その検討の対象が通信用建物内（<u>とう道及びマンホール内を除きます。</u>）となるときであって接続申込者が利用可能な周辺設備等の設置又は改修（増設、減設又は廃止を含みます。以下同じとします。）の検討が必要でないことが明らかとなるときは第1項に規定する申込みの到達した日（以下この項において「到達日」といいます。）から2週間以内、その検討の対象が通信用建物内（<u>とう道及びマンホール内を除きます。</u>）となるときであって接続申込者が利用可能な周辺設備等の設置又は改修の検討が必要であるときは到達日から1ヶ月以内、それ以外のときは到達日から1ヶ月半以内にその通信用建物内に相互接続点を設置することができる旨の回答（接続に必要な装置等を設置するための場所の選定においては、その接続申込者の要望に基づき可能な限り相互接続点と接続に必要な装置等を設置する場所が近接することとするその他の方法により、当社又はその接続申込者以外の他事業者の電気通信役務の提供を阻害しない範囲内でその接続申込者の負担額が最も低廉となることを基本とするものとし、接続に必要な装置等を設置するために必要となる面積を超えた面積の場所をその接続申込者の意思に反して指定しないものとします。）を別表3（様式）様式第4の書面により行い、その回答をもって第1項に規定する相互接続点の設置の申込みの承諾とします。この場合において、当社は、その回答内容に従って、その通信用建物等における相互接続点及び接続に必要な装置等を設置するための空き場所（第1号に規定するものとします。）を保留します。</p> <p>ただし、当該通信用建物等における場所等の利用状況及び逼迫状況等に鑑み、当社は、接続申込者にその保留している空き場所の保留解除のための協議を申し入れることがあります。</p> <p>(1)～(9) 略</p>

(特別光信号中継回線の線路設備調査及び接続申込み)

第34条の7 1～4 (略)

5 接続申込者は、第1項に規定する申込みと併せて行われた分波光変換装置の設置又は改修の申込みに係る当社からの完成通知に記載した期日と、第2項に規定する回答を当社が行った日から12ヶ月が経過する日のいずれか早い日をもって、特別光信号中継回線の利用を開始したものとみなします。

6 (略)

(接続に必要な装置等の設置に係る標準的期間)

第95条の4 第10条の3 (相互接続点の調査及び設置申込み) 第5項又は第6項の規定により、相互接続点を設置可能と回答した通信用建物内に相互接続点を設置するときは、当社は、次の各号に規定する期間内に準備を整えます。ただし、接続に必要な装置等の設置にあたってその接続に必要な装置等に対して電気を供給することにより既存の電源設備、蓄電池設備又は受発電設備の許容量を超えるために電源設備、蓄電池設備又は受発電設備の設置又は改修が必要となるとき、当社と建設請負契約を締結する場合であってその工事の規模が著しく大きいとき (その相互接続点における建設請負契約に基づく負担額のうち委託工事費が500万円以上となる場合をいいます。) 等特別な工事が必要となるとき又は緊急の対応を要する事象が生じたときは、次の各号に規定する期間を超えることがあります。

(1) 略

(2) 建設請負契約に基づき当社が接続申込者から請け負った工事に着手した日からその工事を完了する日までの期間

ア 当社の通信用建物内のみにおいて工事を実施する場合

(7) その接続に必要な装置等が第5条 (標準的な接続箇所) 第1項の表中第1～2欄に定める箇所で開催される場合

1ヶ月以内

(イ) (7)以外の場合

1ヶ月半以内

イ ア以外の場合

3ヶ月以内

2 略

(特別光信号中継回線の線路設備調査及び接続申込み)

第34条の7 1～4 (略)

5 当社は、第1項に規定する申込みと併せて行われた分波光変換装置の設置又は改修の申込みに係る当社からの完成通知に記載した期日と、第2項に規定する回答を当社が行った日から12ヶ月が経過する日のいずれか早い日をもって、接続申込者が特別光信号中継回線の利用を開始したものとみなします。

6 (略)

(接続に必要な装置等の設置に係る標準的期間)

第95条の4 第10条の3 (相互接続点の調査及び設置申込み) 第5項又は第6項の規定により、相互接続点を設置可能と回答した通信用建物内に相互接続点を設置するときは、当社は、次の各号に規定する期間内に準備を整えます。ただし、接続に必要な装置等の設置にあたってその接続に必要な装置等に対して電気を供給することにより既存の電源設備、蓄電池設備又は受発電設備の許容量を超えるために電源設備、蓄電池設備又は受発電設備の設置又は改修が必要となるとき、当社と建設請負契約を締結する場合であってその工事の規模が著しく大きいとき (その相互接続点における建設請負契約に基づく負担額のうち委託工事費が500万円以上となる場合をいいます。) 等特別な工事が必要となるとき又は緊急の対応を要する事象が生じたときは、次の各号に規定する期間を超えることがあります。

(1) 略

(2) 建設請負契約に基づき当社が接続申込者から請け負った工事に着手した日からその工事を完了する日までの期間

ア 当社の通信用建物内 (とう道及びマンホール内を除きます。) において工事を実施する場合

(7) その接続に必要な装置等が第5条 (標準的な接続箇所) 第1項の表中第1～2欄に定める箇所で開催される場合

1ヶ月以内

(イ) (7)以外の場合

1ヶ月半以内

イ ア以外の場合

3ヶ月以内

2 略

料金表

第1表 接続料金

第1 網使用料

2 料金額

2-1 端末回線伝送機能

2-1-1 基本額

2-1-1-1 基本料

月額

区 分		単位	料金額	備考	
(1) (略)	(略)	(略)	(略)	(略)	
(2) 端末回線伝送機能(第5条(標準的な接続箇所)第1項の表中第2欄で接続する場合)	端末回線を収容する伝送装置及び端末回線により伝送を行う機能	ア～イ (略)		(略)	
		ウ 光信号伝送装置により、1 Gbit/s までの符号伝送が可能なもの(以下、「1 Gbit/s タイプ」といいます。)	(7) 保守の区別がタイプ1-1のもの	1 光信号主端末回線収容装置ごとに 2,793円	2-1の4に係る料金は含みません。
			(イ) 保守の区別がタイプ1-2のもの	1 光信号主端末回線収容装置ごとに 2,793円	
			(ウ) (7)(イ)以外のもの	1 光信号主端末回線収容装置ごとに 2,877円	
ア 2線式のもの	(7) 保守の区別がタイプ1-1のもの 1回線ごとに 1,168円	—			
	(イ) 保守の区別がタイプ1-2のもの 1回線ごとに 1,168円				
	(ウ) (7)(イ)以外のもの 1回線ごとに 1,203円				
イ 4線式のもの		1回線ごとに	2,406円		
ウ～エ (略)		(略)	(略)	(略)	

料金表

第1表 接続料金

第1 網使用料

2 料金額

2-1 端末回線伝送機能

2-1-1 基本額

2-1-1-1 基本料

月額

区 分		単位	料金額	備考	
(1) (略)	(略)	(略)	(略)	(略)	
(2) 端末回線伝送機能(第5条(標準的な接続箇所)第1項の表中第2欄で接続する場合)	端末回線を収容する伝送装置及び端末回線により伝送を行う機能	ア～イ (略)		(略)	
		ウ 光信号伝送装置により、1 Gbit/s までの符号伝送が可能なもの(以下、「1 Gbit/s タイプ」といいます。)	(7) 保守の区別がタイプ1-1のもの	1 光信号主端末回線収容装置ごとに 1,685円	2-1の4に係る料金は含みません。
			(イ) 保守の区別がタイプ1-2のもの	1 光信号主端末回線収容装置ごとに 1,685円	
			(ウ) (7)(イ)以外のもの	1 光信号主端末回線収容装置ごとに 1,736円	
ア 2線式のもの	(7) 保守の区別がタイプ1-1のもの 1回線ごとに 1,185円	—			
	(イ) 保守の区別がタイプ1-2のもの 1回線ごとに 1,185円				
	(ウ) (7)(イ)以外のもの 1回線ごとに 1,221円				
イ 4線式のもの		1回線ごとに	2,441円		
ウ～エ (略)		(略)	(略)	(略)	

(4) 端末回線伝送機能（第5条（標準的な接続箇所）第1項の表中第1－2欄で接続する場合）	端末回線により伝送を行う機能	アイ以外のもの	(7) 当社の局内スプリッタを利用する場合	① 保守の区別がタイプ1－1のもの	1回線ごとに	85円		
				② 保守の区別がタイプ1－2のもの	1回線ごとに	85円		
				(イ) 当社の局内スプリッタを用いない場合	① ② 以外の場合	A 保守の区別がタイプ1－1のもの	1回線ごとに	1,230円
						B 保守の区別がタイプ1－2のもの	1回線ごとに	1,230円
						C A B以外のもの	1回線ごとに	1,267円
				② 電話重畳する場合	A 保守の区別がタイプ1－1のもの	1回線ごとに	35円	
		B 保守の区別がタイプ1－2のもの	1回線ごとに		35円			
		イ 第2群の伝送システムを用いるもの（収容に係る利用制限が設けられているものであって、カッド内に単独収容されているものに限りません。）		(7) 当社の局内スプリッタを利用する場合	① 保守の区別がタイプ1－1のもの	1回線ごとに	474円	
					② 保守の区別がタイプ1－2のもの	1回線ごとに	474円	
					(イ) 当社の局内スプリッタを用いない場合	① ② 以外の場合	A 保守の区別がタイプ1－1のもの	1回線ごとに
	B 保守の区別がタイプ1－2のもの						1回線ごとに	1,619円
	C A B以外のもの			1回線ごとに			1,656円	
	② 電話重畳する場合			A 保守の区別がタイプ1－1のもの	1回線ごとに	424円		
				B 保守の区別がタイプ1－2のもの	1回線ごとに	424円		

(4) 端末回線伝送機能（第5条（標準的な接続箇所）第1項の表中第1－2欄で接続する場合）	端末回線により伝送を行う機能	アイ以外のもの	(7) 当社の局内スプリッタを利用する場合	① 保守の区別がタイプ1－1のもの	1回線ごとに	96円		
				② 保守の区別がタイプ1－2のもの	1回線ごとに	96円		
				(イ) 当社の局内スプリッタを用いない場合	① ② 以外の場合	A 保守の区別がタイプ1－1のもの	1回線ごとに	1,247円
						B 保守の区別がタイプ1－2のもの	1回線ごとに	1,247円
						C A B以外のもの	1回線ごとに	1,284円
				② 電話重畳する場合	A 保守の区別がタイプ1－1のもの	1回線ごとに	38円	
		B 保守の区別がタイプ1－2のもの	1回線ごとに		38円			
		イ 第2群の伝送システムを用いるもの（収容に係る利用制限が設けられているものであって、カッド内に単独収容されているものに限りません。）		(7) 当社の局内スプリッタを利用する場合	① 保守の区別がタイプ1－1のもの	1回線ごとに	388円	
					② 保守の区別がタイプ1－2のもの	1回線ごとに	388円	
					(イ) 当社の局内スプリッタを用いない場合	① ② 以外の場合	A 保守の区別がタイプ1－1のもの	1回線ごとに
	B 保守の区別がタイプ1－2のもの						1回線ごとに	1,539円
	C A B以外のもの			1回線ごとに			1,576円	
	② 電話重畳する場合			A 保守の区別がタイプ1－1のもの	1回線ごとに	330円		
				B 保守の区別がタイプ1－2のもの	1回線ごとに	330円		

(4)-2 端末回線伝送機能(第5条(標準的な接続箇所)第1項の表中第1-4欄で接続する場合)	下部端末回線により伝送を行う機能	ア 保守の区別がタイプ1-1のもの	1回線ごとに	821円	—
		イ 保守の区別がタイプ1-2のもの	1回線ごとに	821円	
		ウ アイ以外のもの	1回線ごとに	846円	
(5) 端末回線伝送機能(第5条(標準的な接続箇所)第1項の表中第2-3欄で接続する場合)	ア 端末回線により伝送を行う機能(128kbit/sの符号伝送が可能なものに限りませす。)	(7) 保守の区別がタイプ1-1のもの	1回線ごとに	234円	—
		(イ) 保守の区別がタイプ1-2のもの	1回線ごとに	234円	
	イ (略)	(略)	(略)	(略)	
(6)~(9) (略)	(略)	(略)	(略)	(略)	(略)

(4)-2 端末回線伝送機能(第5条(標準的な接続箇所)第1項の表中第1-4欄で接続する場合)	下部端末回線により伝送を行う機能	ア 保守の区別がタイプ1-1のもの	1回線ごとに	852円	—
		イ 保守の区別がタイプ1-2のもの	1回線ごとに	852円	
		ウ アイ以外のもの	1回線ごとに	878円	
(5) 端末回線伝送機能(第5条(標準的な接続箇所)第1項の表中第2-3欄で接続する場合)	ア 端末回線により伝送を行う機能(128kbit/sの符号伝送が可能なものに限りませす。)	(7) 保守の区別がタイプ1-1のもの	1回線ごとに	200円	—
		(イ) 保守の区別がタイプ1-2のもの	1回線ごとに	200円	
	イ (略)	(略)	(略)	(略)	
(6)~(9) (略)	(略)	(略)	(略)	(略)	(略)

2-1-1-2 加算料

月額

区分	単位	料金額	備考
(1) 専用サービス契約約款に規定する施設設置負担金等の適用がない場合の加算料	ア 2線式のもの	1回線ごとに 267円	—
	イ~ウ (略)	(略)	(略)

2-1-1-2 加算料

月額

区分	単位	料金額	備考
(1) 専用サービス契約約款に規定する施設設置負担金等の適用がない場合の加算料	ア 2線式のもの	1回線ごとに 230円	—
	イ~ウ (略)	(略)	(略)

(2) (略)	(略)	(略)	(略)	(略)
(3) 光信号局内伝送路を利用する場合の加算料	ア 通信用建物内に設置されている光信号局内伝送路に係るもの	1回線ごとに	433円	—
	イ 同一敷地内にある別の通信用建物と間の光信号局内伝送路に係るもの	1回線ごとに1メートルあたり	0.797円	
(4) (略)	(略)	(略)	(略)	(略)

(2) (略)	(略)	(略)	(略)	(略)
(3) 光信号局内伝送路を利用する場合の加算料	ア 通信用建物内に設置されている光信号局内伝送路に係るもの	1回線ごとに	428円	—
	イ 同一敷地内にある別の通信用建物と間の光信号局内伝送路に係るもの	1回線ごとに1メートルあたり	0.597円	
(4) (略)	(略)	(略)	(略)	(略)

2-1-2 加算額

1回線ごとに月額

区 分		単 位	料金額	備 考
(1) (略)		(略)	(略)	(略)
(2) 当社の光屋内配線を利用する場合の加算額	ア (略)	(略)	(略)	(略)
	イ 光信号分岐端末回線と一体として当社の光屋内配線（主として一戸建ての建物に設置される形態により設置するものに限り。）を利用する場合	(7) 保守の区別がタイプ1-1のもの	184円	—
		(4) 保守の区別がタイプ1-2のもの	193円	
		(7) (4) 以外のもの	198円	

2-1-2 加算額

1回線ごとに月額

区 分		単 位	料金額	備 考
(1) (略)		(略)	(略)	(略)
(2) 当社の光屋内配線を利用する場合の加算額	ア (略)	(略)	(略)	(略)
	イ 光信号分岐端末回線と一体として当社の光屋内配線（主として一戸建ての建物に設置される形態により設置するものに限り。）を利用する場合	(7) 保守の区別がタイプ1-1のもの	179円	—
		(4) 保守の区別がタイプ1-2のもの	188円	
		(7) (4) 以外のもの	191円	

2-1の2 ISM折返し機能

月額

区 分		単 位	料金額	備 考
ISM折返し機能	ISM交換機により、デジタル非制限モード通信でISM交換機に收容するもの	1Bチャンネルごとに	766円	—

2-1の2 ISM折返し機能

月額

区 分		単 位	料金額	備 考
ISM折返し機能	ISM交換機により、デジタル非制限モード通信でISM交換機に收容するもの	1Bチャンネルごとに	815円	—

	特定の端末回線 (専ら利用者側の通信の着信の用に供されるものに限り、)を識別して、相互接続通信の通信路の設定を行う機能	(2) 着信側の端末回線単位で料金を適用するもの	23B+D チャンネルごとに	52,250円	—
--	--	--------------------------	-------------------	---------	---

	特定の端末回線 (専ら利用者側の通信の着信の用に供されるものに限り、)を識別して、相互接続通信の通信路の設定を行う機能	(2) 着信側の端末回線単位で料金を適用するもの	23B+D チャンネルごとに	56,222円	—
--	--	--------------------------	-------------------	---------	---

2-1の3 光信号電気信号変換機能

1回線ごとに月額

区 分		料金額	備 考
光信号電気信号変換機能	(1) 100Mbit/sまでの符号伝送が可能なもの(以下「100Mbit/sタイプ」といいます。)	ア 最大16の光信号端末回線を集線して接続するもの(以下「集線型利用」といいます。)	(ア) 保守の区別がタイプ1のもの 2,063円
			(イ) 保守の区別がタイプ2のもの 2,063円
			(ウ) (ア) (イ) 以外のもの 2,125円
	イ 光信号端末回線を集線せずに接続するもの(以下「非集線型利用」といいます。)	(ア) 保守の区別がタイプ1のもの 191円	—
		(イ) 保守の区別がタイプ2のもの 191円	
		(ウ) (ア) (イ) 以外のもの 197円	
	(2) 1Gbit/sタイプ	ア 保守の区別がタイプ1のもの 292円	—

2-1の3 光信号電気信号変換機能

1回線ごとに月額

区 分		料金額	備 考
光信号電気信号変換機能	(1) 100Mbit/sまでの符号伝送が可能なもの(以下「100Mbit/sタイプ」といいます。)	ア 最大16の光信号端末回線を集線して接続するもの(以下「集線型利用」といいます。)	(ア) 保守の区別がタイプ1のもの 1,516円
			(イ) 保守の区別がタイプ2のもの 1,516円
			(ウ) (ア) (イ) 以外のもの 1,561円
	イ 光信号端末回線を集線せずに接続するもの(以下「非集線型利用」といいます。)	(ア) 保守の区別がタイプ1のもの 170円	—
		(イ) 保守の区別がタイプ2のもの 170円	
		(ウ) (ア) (イ) 以外のもの 175円	
	(2) 1Gbit/sタイプ	ア 保守の区別がタイプ1のもの 1,359円	—

			イ 保守の 区別がタ イプ1- 2のもの	292 円	_____
			ウ アイ以 外のもの	300 円	

			イ 保守の 区別がタ イプ1- 2のもの	1,359 円	_____
			ウ アイ以 外のもの	1,400 円	

2-1の4 光信号多重分離機能

月額

		区 分		料金額	備 考
光信号多重 分離機能	光局内スプリッ タにより当社の 光信号伝送装置 及び光信号端末 回線間の光信号 の多重分離を行 う機能	ア 光信号主端 末回線の最大 収容数が4の もの又は光信 号端末回線の 最大収容数が 4のもの	(ア) 保守の区別がタ イプ1-1のもの	397 円	_____
			(イ) 保守の区別がタ イプ1-2のもの	397 円	
			(ウ) (ア)(イ)以外のもの	409 円	
		イ 光信号端末 回線の最大収 容数が8のもの	(ア) 保守の区別がタ イプ1-1のもの	507 円	_____
			(イ) 保守の区別がタ イプ1-2のもの	507 円	
			(ウ) (ア)(イ)以外のもの	523 円	

2-1の4 光信号多重分離機能

月額

		区 分		料金額	備 考
光信号多重 分離機能	光局内スプリッ タにより当社の 光信号伝送装置 及び光信号端末 回線間の光信号 の多重分離を行 う機能	ア 光信号主端 末回線の最大 収容数が4の もの又は光信 号端末回線の 最大収容数が 4のもの	(ア) 保守の区別がタ イプ1-1のもの	539 円	_____
			(イ) 保守の区別がタ イプ1-2のもの	539 円	
			(ウ) (ア)(イ)以外のもの	555 円	
		イ 光信号端末 回線の最大収 容数が8のもの	(ア) 保守の区別がタ イプ1-1のもの	71 円	_____
			(イ) 保守の区別がタ イプ1-2のもの	71 円	
			(ウ) (ア)(イ)以外のもの	73 円	

2-2 端末系交換機能

区 分		単 位	料金額	備 考		
(1) (略)	(略)	(略)	(略)	(略)		
(2) 加入者交換機能メニュー利用機能	加入者交換機において加入者交換機能メニューを利用し通信の交換を行う機能	1加入者交換機能メニュー利用ごとに	0.0775 円	_____		
(3) 優先接続機能	当社の加入者交換機において、協定事業者と優先的に接続するために、加入者交換機に契約者回線ごとにあらかじめ登録された協定事業者の電気通信番号を識別等する機能	1通信ごとに	0.0218 円	_____		
(4) 一般番号ポータビリティ実現機能	加入者交換機において一般番号ポータビリティを実現するために他社契約者回線であることを識別して方路設定に係る情報を提供等する機能	月額	26,000,000 円	_____		
(5) (略)	(略)	(略)	(略)	(略)		
(6) 携帯・自動車電話事業者特殊精算機能	携帯・自動車電話事業者の設定した利用者料金を当社が回収する場合において、当該利用者料金の計算と当社の接続料金の計算を区別して行う特殊精算機能	ア 加入者交換機能を利用する場合	1通信ごとに	0.00001094 円	_____	
		イ 番号案内サービス接続機能(端末回線線端等接続)を利用する場合	1案内ごとに	0.00001245 円		
		ウ (略)	(略)	(略)		(略)
		エ 市内通信機能を利用する場合	1通信ごとに	0.00001553 円		
		オ リルーティング通信機能を利用する場合	1通信ごとに	0.00001772 円		
		カ PHS制御信号機能を利用する場合	活用型PHS事業者の提供する着信転送機能1契約者ごとに月額	0.00001258 円		
(7)~(8) (略)	(略)	(略)	(略)	(略)		

2-2 端末系交換機能

区 分		単 位	料金額	備 考		
(1) (略)	(略)	(略)	(略)	(略)		
(2) 加入者交換機能メニュー利用機能	加入者交換機において加入者交換機能メニューを利用し通信の交換を行う機能	1加入者交換機能メニュー利用ごとに	0.0634 円	_____		
(3) 優先接続機能	当社の加入者交換機において、協定事業者と優先的に接続するために、加入者交換機に契約者回線ごとにあらかじめ登録された協定事業者の電気通信番号を識別等する機能	1通信ごとに	0.0273 円	_____		
(4) 一般番号ポータビリティ実現機能	加入者交換機において一般番号ポータビリティを実現するために他社契約者回線であることを識別して方路設定に係る情報を提供等する機能	月額	8,666,667 円	_____		
(5) (略)	(略)	(略)	(略)	(略)		
(6) 携帯・自動車電話事業者特殊精算機能	携帯・自動車電話事業者の設定した利用者料金を当社が回収する場合において、当該利用者料金の計算と当社の接続料金の計算を区別して行う特殊精算機能	ア 加入者交換機能を利用する場合	1通信ごとに	0.00001334 円	_____	
		イ 番号案内サービス接続機能(端末回線線端等接続)を利用する場合	1案内ごとに	0.00001511 円		
		ウ (略)	(略)	(略)		(略)
		エ 市内通信機能を利用する場合	1通信ごとに	0.00001894 円		
		オ リルーティング通信機能を利用する場合	1通信ごとに	0.00002148 円		
		カ PHS制御信号機能を利用する場合	活用型PHS事業者の提供する着信転送機能1契約者ごとに月額	0.00001534 円		
(7)~(8) (略)	(略)	(略)	(略)	(略)		

2-2の2 加入者交換機接続用伝送装置利用機能

区 分		単 位	料金額	備 考
加入者交換機接続用伝送装置利用機能	第5条第1項表中第3欄で接続する場合において、通信用建物に設置された加入者交換機との接続に限って協定事業者が設置する1の接続用伝送路設備(50Mbit/s又は150Mbit/sの符号伝送が可能なものに限ります。以下2-2の2及び2-5-2の2において同じとします。)とその加入者交換機との間に設置する伝送装置により信号の調整を実現する機能	ア (略)	(略)	(略)
	イ 加入者交換機(特定加入者交換機以外のものに限ります。)と協定事業者の設置する接続用伝送路設備との間に設置する伝送装置により伝送速度の変換及び信号の多重を行うもの	672回線(50Mbit/s相当)ごとに月額	28,725円	—

2-3~2-4 (略)

2-5 中継伝送機能

2-5-1~2-5-2の2 (略)

2-5-3 光信号中継伝送機能

2-5-3-1 一般光信号中継伝送機能に係る基本料

1回線ごとに1メートルあたり月額

区 分		料金額	備 考
一般光信号中継伝送機能	一般光信号中継回線により1芯にて伝送を行う機能	0.797円	—
	イ 光回線設備接続モジュールにおいてフィルタを利用しない場合	0.797円	

2-2の2 加入者交換機接続用伝送装置利用機能

区 分		単 位	料金額	備 考
加入者交換機接続用伝送装置利用機能	第5条第1項表中第3欄で接続する場合において、通信用建物に設置された加入者交換機との接続に限って協定事業者が設置する1の接続用伝送路設備(50Mbit/s又は150Mbit/sの符号伝送が可能なものに限ります。以下2-2の2及び2-5-2の2において同じとします。)とその加入者交換機との間に設置する伝送装置により信号の調整を実現する機能	ア (略)	(略)	(略)
	イ 加入者交換機(特定加入者交換機以外のものに限ります。)と協定事業者の設置する接続用伝送路設備との間に設置する伝送装置により伝送速度の変換及び信号の多重を行うもの	672回線(50Mbit/s相当)ごとに月額	22,066円	—

2-3~2-4 (略)

2-5 中継伝送機能

2-5-1~2-5-2の2 (略)

2-5-3 光信号中継伝送機能

2-5-3-1 一般光信号中継伝送機能に係る基本料

1回線ごとに1メートルあたり月額

区 分		料金額	備 考
一般光信号中継伝送機能	一般光信号中継回線により1芯にて伝送を行う機能	0.597円	—
	イ 光回線設備接続モジュールにおいてフィルタを利用しない場合	0.597円	

2-5-3-2 (略)

2-5-3-3 加算料

区 分		単 位	料 金 額	備 考
光信号局内伝送路を利用する場合の加算料	(1) 通信用建物内に設置されている光信号局内伝送路に係るもの	1回線ごとに	433円	—
	(2) 同一敷地内にある別の通信用建物との間の光信号局内伝送路に係るもの	1回線ごとに1メートルあたり	0.797円	

月額

2-5-3-2 (略)

2-5-3-3 加算料

区 分		単 位	料 金 額	備 考
光信号局内伝送路を利用する場合の加算料	(1) 通信用建物内に設置されている光信号局内伝送路に係るもの	1回線ごとに	428円	—
	(2) 同一敷地内にある別の通信用建物との間の光信号局内伝送路に係るもの	1回線ごとに1メートルあたり	0.597円	

月額

2-6 通信路設定伝送機能
 2-6-1 分岐回線以外の部分の基本料
 2-6-1-1 基本料

区 分		料金額		備考		
		右欄以外の場合	通信路設定伝送機能を利用する区間が同一の単位料金区域に終始する場合			
通信路設定伝送機能	専用回線ノード装置、中継伝送路設備及び端末回線を収容する伝送装置により通信路の設定並びに伝送を行う機能	通常0.3kHzから3.4kHzまでの周波数帯域を伝送することが可能なもの	6,803円	6,206円	-	
		専ら音声を送送するため、通常0.3kHzから3.4kHzまでの周波数帯域を伝送することが可能なもの	6,803円	6,206円		
		50bit/s以下の符号伝送が可能なもの	5,658円	4,672円		
		64kbit/s又は48kbit/sの符号伝送が可能なもの	60,748円	60,151円		
		クラスが下記以外のもの	保守の区別がタイプ1-1のもの	6,440円		5,875円
			保守の区別がタイプ1-2のもの	6,561円		5,985円
			保守の区別が上記以外のもの	6,803円		6,206円
		128kbit/sの符号伝送が可能なもの	クラスが下記以外のもの	66,507円		65,309円
			保守の区別がタイプ1-1のもの	6,440円		7,660円
			保守の区別がタイプ1-2のもの	8,958円		7,807円
		保守の区別が上記以外のもの	保守の区別がタイプ1-1のもの	9,297円		8,099円
			保守の区別がタイプ1-2のもの	9,297円		8,099円
			保守の区別が上記以外のもの	9,297円		8,099円
		192kbit/sの符号伝送が可能なもの	72,204円	70,409円		-
		256kbit/sの符号伝送が可能なもの	77,944円	75,548円		
		384kbit/sの符号伝送が可能なもの	89,420円	85,826円		
		512kbit/sの符号伝送が可能なもの	100,896円	96,104円		-
		768kbit/sの符号伝送が可能なもの	123,847円	116,659円		
		1.152Mbit/sの符号伝送が可能なもの	158,274円	147,492円		
		1.536Mbit/sの符号伝送が可能なもの	クラスが下記以外のもの	192,703円		178,327円
			保守の区別がタイプ1-1のもの	52,810円		39,250円
			保守の区別がタイプ1-2のもの	53,860円		40,028円
		保守の区別が上記以外のもの	保守の区別がタイプ1-1のもの	55,960円		41,584円
			保守の区別がタイプ1-2のもの	301,720円		275,965円
			保守の区別が上記以外のもの	416,473円		378,743円
		3.072Mbit/sの符号伝送が可能なもの	クラスが下記以外のもの	525,490円		476,382円
			保守の区別がタイプ1-1のもの	127,859円		87,679円
			保守の区別がタイプ1-2のもの	130,407円		89,426円
		保守の区別が上記以外のもの	保守の区別がタイプ1-1のもの	135,508円		92,919円
			保守の区別がタイプ1-2のもの	129,396円		125,243円
			保守の区別がタイプ1-1のもの	117,530円		115,570円
		セカンドクラスのもの	保守の区別がタイプ1-2のもの	119,876円		117,875円
			保守の区別が上記以外のもの	124,562円		122,483円
			保守の区別がタイプ1-1のもの	117,530円		115,570円
		保守の区別がタイプ1-2のもの	保守の区別がタイプ1-2のもの	119,876円		117,875円
			保守の区別が上記以外のもの	124,562円		122,483円
			保守の区別がタイプ1-1のもの	143,986円		135,674円
		1.0Mbit/sの符号伝送が可能なもの	セカンドクラスのもの	126,726円		122,806円
			保守の区別がタイプ1-2のもの	129,253円		125,255円
			保守の区別が上記以外のもの	134,306円		130,153円
		エコノミークラスのもの	保守の区別がタイプ1-1のもの	126,726円		122,806円
			保守の区別がタイプ1-2のもの	129,253円		125,255円
			保守の区別が上記以外のもの	134,306円		130,153円
		2.0Mbit/sの符号伝送が可能なもの	クラスが下記以外のもの	165,864円		151,320円
			セカンドクラスのもの	141,661円		134,311円
			保守の区別がタイプ1-2のもの	144,487円		136,990円
			保守の区別が上記以外のもの	150,139円		142,349円
保守の区別がタイプ1-1のもの	140,520円		133,660円			
保守の区別がタイプ1-2のもの	143,323円		136,326円			
保守の区別が上記以外のもの	148,931円	141,659円				

2-6 通信路設定伝送機能
 2-6-1 分岐回線以外の部分の基本料
 2-6-1-1 基本料

区 分		料金額		備考		
		右欄以外の場合	通信路設定伝送機能を利用する区間が同一の単位料金区域に終始する場合			
通信路設定伝送機能	専用回線ノード装置、中継伝送路設備及び端末回線を収容する伝送装置により通信路の設定並びに伝送を行う機能	通常0.3kHzから3.4kHzまでの周波数帯域を伝送することが可能なもの	7,281円	6,592円	-	
		専ら音声を送送するため、通常0.3kHzから3.4kHzまでの周波数帯域を伝送することが可能なもの	7,281円	6,592円		
		50bit/s以下の符号伝送が可能なもの	5,695円	4,633円		
		64kbit/s又は48kbit/sの符号伝送が可能なもの	66,330円	65,641円		
		クラスが下記以外のもの	保守の区別がタイプ1-1のもの	6,893円		6,241円
			保守の区別がタイプ1-2のもの	7,022円		6,358円
			保守の区別が上記以外のもの	7,281円		6,592円
		128kbit/sの符号伝送が可能なもの	クラスが下記以外のもの	72,557円		71,175円
			保守の区別がタイプ1-1のもの	9,449円		8,145円
			保守の区別がタイプ1-2のもの	9,628円		8,300円
		保守の区別が上記以外のもの	保守の区別がタイプ1-1のもの	9,994円		8,612円
			保守の区別がタイプ1-2のもの	9,994円		8,612円
			保守の区別が上記以外のもの	9,994円		8,612円
		192kbit/sの符号伝送が可能なもの	78,704円	76,633円		-
		256kbit/sの符号伝送が可能なもの	84,906円	82,141円		
		384kbit/sの符号伝送が可能なもの	97,303円	93,156円		
		512kbit/sの符号伝送が可能なもの	109,702円	104,172円		-
		768kbit/sの符号伝送が可能なもの	134,498円	126,203円		
		1.152Mbit/sの符号伝送が可能なもの	171,692円	159,250円		
		1.536Mbit/sの符号伝送が可能なもの	クラスが下記以外のもの	208,885円		192,296円
			保守の区別がタイプ1-1のもの	57,569円		41,921円
			保守の区別がタイプ1-2のもの	58,714円		42,752円
		保守の区別が上記以外のもの	保守の区別がタイプ1-1のもの	61,003円		44,414円
			保守の区別がタイプ1-2のもの	326,664円		296,944円
			保守の区別が上記以外のもの	450,638円		407,099円
		3.072Mbit/sの符号伝送が可能なもの	クラスが下記以外のもの	568,416円		511,746円
			保守の区別がタイプ1-1のもの	132,157円		97,389円
			保守の区別がタイプ1-2のもの	134,792円		99,330円
		保守の区別が上記以外のもの	保守の区別がタイプ1-1のもの	140,066円		103,210円
			保守の区別がタイプ1-2のもの	150,515円		146,921円
			保守の区別がタイプ1-1のもの	137,473円		135,777円
		セカンドクラスのもの	保守の区別がタイプ1-2のもの	140,213円		138,485円
			保守の区別が上記以外のもの	145,699円		143,902円
			保守の区別がタイプ1-1のもの	137,473円		135,777円
		エコノミークラスのもの	保守の区別がタイプ1-2のもの	140,213円		138,485円
			保守の区別が上記以外のもの	145,699円		143,902円
			保守の区別がタイプ1-1のもの	163,719円		156,975円
		1.0Mbit/sの符号伝送が可能なもの	セカンドクラスのもの	146,518円		143,126円
			保守の区別がタイプ1-2のもの	149,442円		145,981円
			保守の区別が上記以外のもの	155,286円		151,692円
		エコノミークラスのもの	保守の区別がタイプ1-1のもの	146,518円		143,126円
			保守の区別がタイプ1-2のもの	149,442円		145,981円
			保守の区別が上記以外のもの	155,286円		151,692円
		2.0Mbit/sの符号伝送が可能なもの	クラスが下記以外のもの	188,228円		175,646円
			セカンドクラスのもの	162,829円		156,469円
			保守の区別がタイプ1-2のもの	166,081円		159,591円
			保守の区別が上記以外のもの	172,579円		165,835円
保守の区別がタイプ1-1のもの	161,693円		155,757円			
保守の区別がタイプ1-2のもの	164,917円		158,864円			
保守の区別が上記以外のもの	171,371円	165,080円				

3. 0Mbit/sの符号伝送が可能なもの	クラスが下記以外のもの	191,390円	169,573円	
		セカンドクラスのもの	157,754円	146,974円
		保守の区別がタイプ1-1のもの	160,901円	149,906円
	エコノミークラスのもの	保守の区別がタイプ1-1のもの	167,197円	155,771円
		保守の区別がタイプ1-2のもの	156,613円	146,323円
		保守の区別がタイプ1-2のもの	159,738円	149,242円
4. 0Mbit/sの符号伝送が可能なもの	クラスが下記以外のもの	213,267円	185,218円	
		セカンドクラスのもの	171,548円	157,828円
		保守の区別がタイプ1-1のもの	174,973円	160,978円
	エコノミークラスのもの	保守の区別がタイプ1-1のもの	181,821円	167,277円
		保守の区別がタイプ1-2のもの	170,407円	157,177円
		保守の区別がタイプ1-2のもの	173,810円	160,314円
5. 0Mbit/sの符号伝送が可能なもの	クラスが下記以外のもの	233,320円	199,560円	
		セカンドクラスのもの	185,904円	168,754円
		保守の区別がタイプ1-1のもの	189,617円	172,123円
	エコノミークラスのもの	保守の区別がタイプ1-1のもの	197,039円	178,858円
		保守の区別がタイプ1-2のもの	182,481円	166,801円
		保守の区別がタイプ1-2のもの	186,122円	170,131円
6. 0Mbit/sから49. 0Mbit/sまでの符号伝送が可能なもの	(7)	クラスが下記以外のもの	253,377円	213,902円
		セカンドクラスのもの	200,260円	179,680円
		保守の区別がタイプ1-1のもの	204,259円	183,267円
		保守の区別がタイプ1-2のもの	212,257円	190,440円
		エコノミークラスのもの	195,696円	177,076円
		保守の区別がタイプ1-1のもの	199,602円	180,611円
	(4)	クラスが下記以外のもの	207,416円	187,679円
		セカンドクラスのもの	8,659円	6,193円
		保守の区別がタイプ1-1のもの	7,027円	5,191円
		保守の区別がタイプ1-2のもの	7,170円	5,295円
		保守の区別が上記以外のもの	7,452円	5,503円
		エコノミークラスのもの	5,449円	4,289円
50. 0Mbit/sから134. 0Mbit/sまでの符号伝送が可能なもの	(7)	クラスが下記以外のもの	634,427円	486,396円
		セカンドクラスのもの	509,536円	408,106円
		保守の区別がタイプ1-1のもの	519,720円	416,261円
		保守の区別がタイプ1-2のもの	540,087円	432,571円
		エコノミークラスのもの	435,371円	365,791円
		保守の区別がタイプ1-1のもの	444,072円	373,100円
	(4)	クラスが下記以外のもの	461,475円	387,718円
		セカンドクラスのもの	1,911円	1,366円
		保守の区別がタイプ1-1のもの	2,069円	1,441円
		保守の区別がタイプ1-2のもの	2,110円	1,470円
		保守の区別が上記以外のもの	2,196円	1,528円
		エコノミークラスのもの	1,212円	951円
134. 7Mbit/sの符号伝送が可能なもの	クラスが下記以外のもの	796,689円	602,434円	
		セカンドクラスのもの	685,436円	530,596円
		保守の区別がタイプ1-1のもの	699,137円	541,201円
	エコノミークラスのもの	保守の区別がタイプ1-1のもの	726,543円	562,411円
		保守の区別がタイプ1-2のもの	538,247円	446,617円
		保守の区別がタイプ1-2のもの	549,005円	455,543円
保守の区別がタイプ1-2のもの	570,523円	473,393円		

3. 0Mbit/sの符号伝送が可能なもの	クラスが下記以外のもの	214,632円	195,754円	
		セカンドクラスのもの	179,783円	170,455円
		保守の区別がタイプ1-1のもの	183,370円	173,856円
	エコノミークラスのもの	保守の区別がタイプ1-2のもの	190,550円	180,660円
		保守の区別がタイプ1-1のもの	178,647円	169,743円
		保守の区別がタイプ1-2のもの	182,212円	173,130円
4. 0Mbit/sの符号伝送が可能なもの	クラスが下記以外のもの	237,259円	212,990円	
		セカンドクラスのもの	194,315円	182,443円
		保守の区別がタイプ1-1のもの	198,194円	186,084円
	エコノミークラスのもの	保守の区別がタイプ1-1のもの	205,949円	193,367円
		保守の区別がタイプ1-2のもの	193,179円	181,731円
		保守の区別がタイプ1-2のもの	197,035円	185,357円
5. 0Mbit/sの符号伝送が可能なもの	クラスが下記以外のもの	256,116円	227,353円	
		セカンドクラスのもの	207,561円	193,145円
		保守の区別がタイプ1-1のもの	211,702円	197,000円
	エコノミークラスのもの	保守の区別がタイプ1-1のもの	219,991円	204,711円
		保守の区別がタイプ1-2のもの	205,289円	191,721円
		保守の区別がタイプ1-2のもの	209,386円	195,548円
6. 0Mbit/sから49. 0Mbit/sまでの符号伝送が可能なもの	(7)	クラスが下記以外のもの	276,864円	243,153円
		セカンドクラスのもの	222,586円	205,202円
		保守の区別がタイプ1-1のもの	227,030円	209,299円
		保守の区別がタイプ1-2のもの	235,919円	217,493円
		エコノミークラスのもの	219,178円	203,066円
		保守の区別がタイプ1-1のもの	223,555円	207,120円
	(4)	クラスが下記以外のもの	232,305円	215,228円
		セカンドクラスのもの	8,445円	6,431円
		保守の区別がタイプ1-1のもの	6,984円	5,452円
		保守の区別がタイプ1-2のもの	7,121円	5,560円
		保守の区別が上記以外のもの	7,402円	5,779円
		エコノミークラスのもの	5,409円	4,465円
50. 0Mbit/sから134. 0Mbit/sまでの符号伝送が可能なもの	(7)	クラスが下記以外のもの	648,354円	526,104円
		セカンドクラスのもの	529,881円	445,081円
		保守の区別がタイプ1-1のもの	540,471円	453,975円
		保守の区別がタイプ1-2のもの	561,652円	471,764円
		エコノミークラスのもの	457,177円	399,513円
		保守の区別がタイプ1-1のもの	466,315円	407,496円
	(4)	クラスが下記以外のもの	484,587円	423,462円
		セカンドクラスのもの	1,774円	1,351円
		保守の区別がタイプ1-1のもの	1,942円	1,443円
		保守の区別がタイプ1-2のもの	1,980円	1,471円
		保守の区別が上記以外のもの	2,057円	1,529円
		エコノミークラスのもの	1,138円	940円
134. 7Mbit/sの符号伝送が可能なもの	クラスが下記以外のもの	799,212円	641,007円	
		セカンドクラスのもの	694,921円	567,721円
		保守の区別がタイプ1-1のもの	708,812円	579,068円
	エコノミークラスのもの	保守の区別がタイプ1-1のもの	736,594円	601,762円
		保守の区別がタイプ1-2のもの	554,057円	479,433円
		保守の区別がタイプ1-2のもの	565,132円	489,014円
保守の区別がタイプ1-2のもの	587,279円	508,177円		

区分	1回線ごとに月額		備考	
	料金額			
通信回路設定伝送機能	専用回線ノード装置に接続する機器の距離が10kmを超える場合の10kmごとの加算料	(略)	960円	-
	通常0.3kHzから3.4kHzまでの周波数帯域を伝送することが可能なもの	(略)	960円	-
	専ら音声を送信するため、通常0.3kHzから3.4kHzまでの周波数帯域を伝送することが可能なもの	(略)	960円	-
専用回線ノード装置に接続する機器の距離が10kmを超える場合の10kmごとの加算料	50bit/s以下の符号伝送が可能なもの	190円	796円	-
	64kbit/s又は48kbit/sの符号伝送が可能なもの	クラスが下記以外のもの エコノミークラスのもの	(略) 960円 (略) 906円 (略) 924円 (略) 960円	-
専用回線ノード装置に接続する機器の距離が10kmを超える場合の10kmごとの加算料	128kbit/sの符号伝送が可能なもの	クラスが下記以外のもの エコノミークラスのもの	(略) 1,921円 (略) 1,812円 (略) 1,848円 (略) 1,921円	-
	192kbit/sの符号伝送が可能なもの	エコノミークラスのもの	(略) 2,881円 (略) 3,841円 (略) 5,762円 (略) 7,683円 (略) 11,524円 (略) 17,286円	-
専用回線ノード装置に接続する機器の距離が10kmを超える場合の10kmごとの加算料	256kbit/sの符号伝送が可能なもの	クラスが下記以外のもの エコノミークラスのもの	(略) 23,049円 (略) 21,744円 (略) 22,179円 (略) 23,049円	-
	384kbit/sの符号伝送が可能なもの	エコノミークラスのもの	(略) 41,295円 (略) 60,503円 (略) 78,750円	-
専用回線ノード装置に接続する機器の距離が10kmを超える場合の10kmごとの加算料	512kbit/sの符号伝送が可能なもの	クラスが下記以外のもの エコノミークラスのもの	5,740円 53,382円 5,850円 54,450円 6,080円 56,585円	-
	768kbit/sの符号伝送が可能なもの	エコノミークラスのもの	5,900円 55,200円 280円 2,604円 290円 2,656円 300円 2,760円	-
専用回線ノード装置に接続する機器の距離が10kmを超える場合の10kmごとの加算料	1.152Mbit/sの符号伝送が可能なもの	クラスが下記以外のもの セカンドクラスのもの	1,190円 11,041円 560円 5,208円 570円 5,312円 590円 5,520円	-
	1.536Mbit/sの符号伝送が可能なもの	セカンドクラスのもの	560円 5,208円 570円 5,312円 590円 5,520円	-
専用回線ノード装置に接続する機器の距離が10kmを超える場合の10kmごとの加算料	3.072Mbit/sの符号伝送が可能なもの	クラスが下記以外のもの セカンドクラスのもの	2,080円 19,322円 1,050円 9,765円 1,070円 9,960円 1,110円 10,351円	-
	4.608Mbit/sの符号伝送が可能なもの	セカンドクラスのもの	980円 9,114円 1,000円 9,296円 1,040円 9,661円	-
専用回線ノード装置に接続する機器の距離が10kmを超える場合の10kmごとの加算料	6.144Mbit/sの符号伝送が可能なもの	クラスが下記以外のもの セカンドクラスのもの	3,120円 28,983円 1,540円 14,322円 1,570円 14,608円 1,630円 15,181円	-
	8.192Mbit/sの符号伝送が可能なもの	セカンドクラスのもの	1,470円 13,671円 1,500円 13,944円 1,560円 14,491円	-

区分	1回線ごとに月額		備考	
	料金額			
通信回路設定伝送機能	専用回線ノード装置に接続する機器の距離が10kmを超える場合の10kmごとの加算料	(略)	990円	-
	通常0.3kHzから3.4kHzまでの周波数帯域を伝送することが可能なもの	(略)	990円	-
	専ら音声を送信するため、通常0.3kHzから3.4kHzまでの周波数帯域を伝送することが可能なもの	(略)	990円	-
専用回線ノード装置に接続する機器の距離が10kmを超える場合の10kmごとの加算料	50bit/s以下の符号伝送が可能なもの	220円	775円	-
	64kbit/s又は48kbit/sの符号伝送が可能なもの	クラスが下記以外のもの エコノミークラスのもの	(略) 990円 (略) 934円 (略) 953円 (略) 990円	-
専用回線ノード装置に接続する機器の距離が10kmを超える場合の10kmごとの加算料	128kbit/sの符号伝送が可能なもの	クラスが下記以外のもの エコノミークラスのもの	(略) 1,980円 (略) 1,868円 (略) 1,905円 (略) 1,980円	-
	192kbit/sの符号伝送が可能なもの	エコノミークラスのもの	(略) 2,970円 (略) 3,960円 (略) 5,940円 (略) 7,920円 (略) 11,880円 (略) 17,821円	-
専用回線ノード装置に接続する機器の距離が10kmを超える場合の10kmごとの加算料	256kbit/sの符号伝送が可能なもの	クラスが下記以外のもの エコノミークラスのもの	(略) 23,761円 (略) 22,416円 (略) 22,864円 (略) 23,761円	-
	384kbit/sの符号伝送が可能なもの	エコノミークラスのもの	(略) 42,572円 (略) 62,373円 (略) 81,183円	-
専用回線ノード装置に接続する機器の距離が10kmを超える場合の10kmごとの加算料	512kbit/sの符号伝送が可能なもの	クラスが下記以外のもの エコノミークラスのもの	4,100円 58,384円 4,180円 59,552円 4,350円 61,887円	-
	768kbit/sの符号伝送が可能なもの	エコノミークラスのもの	4,200円 6,038円 200円 2,848円 200円 2,905円 210円 3,019円	-
専用回線ノード装置に接続する機器の距離が10kmを超える場合の10kmごとの加算料	1.152Mbit/sの符号伝送が可能なもの	クラスが下記以外のもの セカンドクラスのもの	800円 11,321円 400円 5,696円 410円 5,810円 420円 6,038円	-
	1.536Mbit/sの符号伝送が可能なもの	セカンドクラスのもの	400円 5,696円 410円 5,810円 420円 6,038円	-
専用回線ノード装置に接続する機器の距離が10kmを超える場合の10kmごとの加算料	3.072Mbit/sの符号伝送が可能なもの	クラスが下記以外のもの セカンドクラスのもの	1,480円 21,132円 750円 10,680円 770円 10,894円 800円 11,321円	-
	4.608Mbit/sの符号伝送が可能なもの	セカンドクラスのもの	700円 9,968円 710円 10,172円 740円 10,566円	-
専用回線ノード装置に接続する機器の距離が10kmを超える場合の10kmごとの加算料	6.144Mbit/sの符号伝送が可能なもの	クラスが下記以外のもの セカンドクラスのもの	2,230円 31,698円 1,100円 15,664円 1,120円 15,977円 1,170円 16,604円	-
	8.192Mbit/sの符号伝送が可能なもの	セカンドクラスのもの	1,050円 14,952円 1,070円 15,251円 1,110円 15,849円	-

4. 0Mbit/sの符号伝送が可能なもの	クラスが下記以外のもの	セカンドクラスの	保守の別がタイプ1-1のもの	4,010円	37,263円		
			保守の別がタイプ1-2のもの	1,960円	18,228円		
			保守の別がタイプ1-2のもの	2,000円	18,593円		
			保守の別が上記以外のもの	2,080円	19,322円		
	エコノミークラスの		保守の別がタイプ1-1のもの	1,890円	17,577円		
			保守の別がタイプ1-2のもの	1,930円	17,929円		
			保守の別がタイプ1-2のもの	2,000円	18,632円		
			保守の別が上記以外のもの	4,820円	44,854円		
	5. 0Mbit/sの符号伝送が可能なもの	クラスが下記以外のもの	セカンドクラスの	保守の別がタイプ1-1のもの	2,450円	22,785円	
				保守の別がタイプ1-2のもの	2,500円	23,241円	
				保守の別がタイプ1-2のもの	2,600円	24,152円	
				保守の別が上記以外のもの	2,240円	20,832円	
		エコノミークラスの		保守の別がタイプ1-1のもの	2,280円	21,249円	
				保守の別がタイプ1-2のもの	2,370円	22,082円	
				保守の別がタイプ1-2のもの	5,640円	52,445円	
				保守の別が上記以外のもの	2,940円	27,342円	
		6. 0Mbit/sから49. 0Mbit/sまでの符号伝送が可能なもの	(7) 6. 0Mbit/sのもの	セカンドクラスの	保守の別がタイプ1-1のもの	3,000円	27,889円
					保守の別がタイプ1-2のもの	3,120円	28,983円
					保守の別がタイプ1-2のもの	2,660円	24,738円
					保守の別がタイプ1-2のもの	2,710円	25,233円
(4) 6. 0Mbit/sを超える1. 0Mbit/sごとに	クラスが下記以外のもの		360円	3,278円			
	セカンドクラスの		保守の別がタイプ1-1のもの	260円	2,441円		
			保守の別がタイプ1-2のもの	270円	2,490円		
			保守の別が上記以外のもの	280円	2,588円		
エコノミークラスの			保守の別がタイプ1-1のもの	170円	1,539円		
			保守の別がタイプ1-2のもの	170円	1,570円		
			保守の別がタイプ1-2のもの	180円	1,631円		
			保守の別が上記以外のもの	21,150円	196,667円		
50. 0Mbit/sから134. 0Mbit/sまでの符号伝送が可能なもの	(7) 50. 0Mbit/sのもの	セカンドクラスの	保守の別がタイプ1-1のもの	14,490円	134,757円		
			保守の別がタイプ1-2のもの	14,780円	137,452円		
			保守の別がタイプ1-2のもの	15,360円	142,842円		
			保守の別が上記以外のもの	9,940円	92,442円		
	(4) 50. 0Mbit/sを超える1. 0Mbit/sごとに	クラスが下記以外のもの	80円	723円			
		セカンドクラスの	保守の別がタイプ1-1のもの	90円	835円		
			保守の別がタイプ1-2のもの	90円	852円		
			保守の別がタイプ1-2のもの	100円	885円		
	エコノミークラスの		保守の別がタイプ1-1のもの	40円	345円		
			保守の別がタイプ1-2のもの	40円	352円		
			保守の別がタイプ1-2のもの	40円	365円		
			保守の別が上記以外のもの	27,750円	258,082円		
134. 7Mbit/sの符号伝送が可能なもの	クラスが下記以外のもの	22,120円	205,716円				
	セカンドクラスの	保守の別がタイプ1-1のもの	22,560円	209,830円			
		保守の別がタイプ1-2のもの	23,450円	218,059円			
		保守の別がタイプ1-1のもの	13,090円	121,737円			
		保守の別がタイプ1-2のもの	13,350円	124,172円			
		保守の別がタイプ1-2のもの	13,880円	129,041円			

2-6-2 分岐回線の部分の基本額

専用回線ノード装置、中継伝送設備及び端末回線を収容する伝送装置により通信路の設定並びに伝送を行う機能	区分	1回線ごとに月額	
		料金額	備考
ア一般専用に係るもの	通常0. 3kHzから3. 4kHzまでの周波数帯域を伝送することが可能なもの	5,980円	-
	専ら音声を送送するため、通常0. 3kHzから3. 4kHzまでの周波数帯域を伝送することが可能なもの	4,446円	-
	50bit/s以下の符号伝送が可能なもの	59,925円	-
	イ高速デジタル伝送に係るもの	64,857円	-
	64kbit/sの符号伝送が可能なもの	69,732円	-
	128kbit/sの符号伝送が可能なもの	74,645円	-
	192kbit/sの符号伝送が可能なもの	84,471円	-
	256kbit/sの符号伝送が可能なもの	94,298円	-
	384kbit/sの符号伝送が可能なもの	113,950円	-
	512kbit/sの符号伝送が可能なもの	143,428円	-
	768kbit/sの符号伝送が可能なもの	172,908円	-
	1. 152Mbit/sの符号伝送が可能なもの	266,256円	-
1. 536Mbit/sの符号伝送が可能なもの	364,519円	-	
3. 072Mbit/sの符号伝送が可能なもの	457,868円	-	
4. 608Mbit/sの符号伝送が可能なもの			
6. 144Mbit/sの符号伝送が可能なもの			

4. 0Mbit/sの符号伝送が可能なもの	クラスが下記以外のもの	セカンドクラスの	保守の別がタイプ1-1のもの	2,860円	40,755円		
			保守の別がタイプ1-2のもの	1,400円	19,936円		
			保守の別がタイプ1-2のもの	1,430円	20,335円		
			保守の別が上記以外のもの	1,480円	21,132円		
	エコノミークラスの		保守の別がタイプ1-1のもの	1,350円	19,224円		
			保守の別がタイプ1-2のもの	1,380円	19,608円		
			保守の別がタイプ1-2のもの	1,430円	20,377円		
			保守の別が上記以外のもの	3,390円	48,302円		
	5. 0Mbit/sの符号伝送が可能なもの	クラスが下記以外のもの	セカンドクラスの	保守の別がタイプ1-1のもの	1,700円	24,208円	
				保守の別がタイプ1-2のもの	1,730円	24,692円	
				保守の別がタイプ1-2のもの	1,800円	25,660円	
				保守の別が上記以外のもの	1,600円	22,784円	
		エコノミークラスの		保守の別がタイプ1-1のもの	1,630円	23,240円	
				保守の別がタイプ1-2のもの	1,700円	24,151円	
				保守の別がタイプ1-2のもの	3,980円	56,604円	
				保守の別が上記以外のもの	2,050円	29,192円	
		6. 0Mbit/sから49. 0Mbit/sまでの符号伝送が可能なもの	(7) 6. 0Mbit/sのもの	セカンドクラスの	保守の別がタイプ1-1のもの	2,090円	29,776円
					保守の別がタイプ1-2のもの	2,170円	30,944円
					保守の別がタイプ1-2のもの	1,800円	27,056円
					保守の別がタイプ1-2のもの	1,940円	27,597円
(4) 6. 0Mbit/sを超える1. 0Mbit/sごとに	クラスが下記以外のもの		240円	3,379円			
	セカンドクラスの		保守の別がタイプ1-1のもの	180円	2,573円		
			保守の別がタイプ1-2のもの	180円	2,624円		
			保守の別がタイプ1-2のもの	190円	2,721円		
エコノミークラスの			保守の別がタイプ1-1のもの	110円	1,586円		
			保守の別がタイプ1-2のもの	110円	1,618円		
			保守の別がタイプ1-2のもの	120円	1,681円		
			保守の別が上記以外のもの	14,420円	205,284円		
50. 0Mbit/sから134. 0Mbit/sまでの符号伝送が可能なもの	(7) 50. 0Mbit/sのもの	セカンドクラスの	保守の別がタイプ1-1のもの	10,000円	142,400円		
			保守の別がタイプ1-2のもの	10,200円	145,248円		
			保守の別がタイプ1-2のもの	10,600円	150,944円		
			保守の別が上記以外のもの	6,800円	96,832円		
	(4) 50. 0Mbit/sを超える1. 0Mbit/sごとに	クラスが下記以外のもの	50円	710円			
		セカンドクラスの	保守の別がタイプ1-1のもの	60円	838円		
			保守の別がタイプ1-2のもの	60円	854円		
			保守の別がタイプ1-2のもの	60円	888円		
	エコノミークラスの		保守の別がタイプ1-1のもの	20円	335円		
			保守の別がタイプ1-2のもの	20円	342円		
			保守の別がタイプ1-2のもの	20円	355円		
			保守の別が上記以外のもの	18,660円	265,661円		
134. 7Mbit/sの符号伝送が可能なもの	クラスが下記以外のもの	15,000円	213,600円				
	セカンドクラスの	保守の別がタイプ1-1のもの	15,300円	217,872円			
		保守の別がタイプ1-2のもの	15,900円	226,416円			
		保守の別がタイプ1-1のもの	8,800円	125,312円			
		保守の別がタイプ1-2のもの	8,980円	127,818円			
		保守の別がタイプ1-2のもの	9,330円	132,831円			

2-6-2 分岐回線の部分の基本額

専用回線ノード装置、中継伝送設備及び端末回線を収容する伝送装置により通信路の設定並びに伝送を行う機能	区分	1回線ごとに月額	
		料金額	備考
ア一般専用に係るもの	通常0. 3kHzから3. 4kHzまでの周波数帯域を伝送することが可能なもの	6,339円	-
	専ら音声を送送するため、通常0. 3kHzから3. 4kHzまでの周波数帯域を伝送することが可能なもの	4,380円	-
	50bit/s以下の符号伝送が可能なもの	65,388円	-
	イ高速デジタル伝送に係るもの	70,668円	-
	64kbit/sの符号伝送が可能なもの	75,873円	-
	128kbit/sの符号伝送が可能なもの	81,128円	-
	192kbit/sの符号伝送が可能なもの	91,636円	-
	256kbit/sの符号伝送が可能なもの	102,145円	-
	384kbit/sの符号伝送が可能なもの	123,163円	-
	512kbit/sの符号伝送が可能なもの	154,690円	-
	768kbit/sの符号伝送が可能なもの	186,216円	-
	1. 152Mbit/sの符号伝送が可能なもの	286,050円	-
1. 536Mbit/sの符号伝送が可能なもの	384,519円	-	
3. 072Mbit/sの符号伝送が可能なもの	490,972円	-	
4. 608Mbit/sの符号伝送が可能なもの			
6. 144Mbit/sの符号伝送が可能なもの			

2-6の2 データ伝送機能

2-6の2-1 基本料

区分			1回線ごとに月額			
			料金額	備考		
データ 伝送機 能	中継局セルリ レー装置、中 継伝送路設備 及び端末回線 を収容する伝 送装置（端末 回線を終端す るための装置 を除きま す。）により 通信路の設定 並びに伝送を 行う機能	クラ ス1 の もの	上限伝送速度が64Kbit/sのもの	2,704円	-	
			上限伝送速度が128Kbit/sのもの	5,152円		
			上限伝送速度が192Kbit/sのもの	7,600円		
			上限伝送速度が256Kbit/sのもの	10,048円		
			上限伝送速度が384Kbit/sのもの	14,944円		
			上限伝送速度が500Kbit/sのもの	19,840円		
			上限伝送速度が1Mbit/sのもの	39,424円		
			上限伝送速度が2Mbit/sのもの	68,800円		
		クラ ス2 の もの	上限伝送速度が 500kbit/sのもの	最低伝送速度が100kbit/sのもの		5,642円
				最低伝送速度が300kbit/sのもの		12,741円
			上限伝送速度が1 Mbit/sのもの	最低伝送速度が100kbit/sのもの		7,452円
				最低伝送速度が500kbit/sのもの		21,651円
			上限伝送速度が2 Mbit/sのもの	最低伝送速度が200kbit/sのもの		13,915円
				最低伝送速度が1Mbit/sのもの		43,071円
	上限伝送速度が3 Mbit/sのもの		最低伝送速度が300kbit/sのもの	20,624円		
			最低伝送速度が1.5Mbit/sのもの	59,130円		
	上限伝送速度が4 Mbit/sのもの		最低伝送速度が400kbit/sのもの	27,136円		
			最低伝送速度が2Mbit/sのもの	75,165円		
	上限伝送速度が5 Mbit/sのもの		最低伝送速度が500kbit/sのもの	33,377円		
			最低伝送速度が2.5Mbit/sのもの	93,917円		
	上限伝送速度が6 Mbit/sのもの	最低伝送速度が600kbit/sのもの	39,546円			
		最低伝送速度が3Mbit/sのもの	112,644円			
	上限伝送速度が7 Mbit/sのもの	最低伝送速度が700kbit/sのもの	45,324円			
		最低伝送速度が3.5Mbit/sのもの	128,678円			
	上限伝送速度が8 Mbit/sのもの	最低伝送速度が800kbit/sのもの	50,220円			
		最低伝送速度が4Mbit/sのもの	144,736円			
上限伝送速度が9 Mbit/sのもの	最低伝送速度が900kbit/sのもの	54,993円				
	最低伝送速度が4.5Mbit/sのもの	159,449円				
上限伝送速度が 10Mbit/sのもの	最低伝送速度が1Mbit/sのもの	60,134円				
	最低伝送速度が5Mbit/sのもの	174,186円				

2-6の2 データ伝送機能

2-6の2-1 基本料

区分			1回線ごとに月額			
			料金額	備考		
データ 伝送機 能	中継局セルリ レー装置、中 継伝送路設備 及び端末回線 を収容する伝 送装置（端末 回線を終端す るための装置 を除きま す。）により 通信路の設定 並びに伝送を 行う機能	クラ ス1 の もの	上限伝送速度が64Kbit/sのもの	3,024円	-	
			上限伝送速度が128Kbit/sのもの	5,784円		
			上限伝送速度が192Kbit/sのもの	8,544円		
			上限伝送速度が256Kbit/sのもの	11,304円		
			上限伝送速度が384Kbit/sのもの	16,824円		
			上限伝送速度が500Kbit/sのもの	22,344円		
			上限伝送速度が1Mbit/sのもの	41,664円		
			上限伝送速度が2Mbit/sのもの	77,544円		
		クラ ス2 の もの	上限伝送速度が 500kbit/sのもの	最低伝送速度が100kbit/sのもの		6,474円
				最低伝送速度が300kbit/sのもの		14,422円
			上限伝送速度が1 Mbit/sのもの	最低伝送速度が100kbit/sのもの		8,517円
				最低伝送速度が500kbit/sのもの		24,607円
			上限伝送速度が2 Mbit/sのもの	最低伝送速度が200kbit/sのもの		16,245円
				最低伝送速度が1Mbit/sのもの		45,887円
	上限伝送速度が3 Mbit/sのもの		最低伝送速度が300kbit/sのもの	24,166円		
			最低伝送速度が1.5Mbit/sのもの	65,648円		
	上限伝送速度が4 Mbit/sのもの		最低伝送速度が400kbit/sのもの	31,783円		
			最低伝送速度が2Mbit/sのもの	85,439円		
	上限伝送速度が5 Mbit/sのもの		最低伝送速度が500kbit/sのもの	38,959円		
			最低伝送速度が2.5Mbit/sのもの	106,718円		
	上限伝送速度が6 Mbit/sのもの	最低伝送速度が600kbit/sのもの	45,472円			
		最低伝送速度が3Mbit/sのもの	127,997円			
	上限伝送速度が7 Mbit/sのもの	最低伝送速度が700kbit/sのもの	51,601円			
		最低伝送速度が3.5Mbit/sのもの	146,268円			
	上限伝送速度が8 Mbit/sのもの	最低伝送速度が800kbit/sのもの	56,678円			
		最低伝送速度が4Mbit/sのもの	164,512円			
上限伝送速度が9 Mbit/sのもの	最低伝送速度が900kbit/sのもの	61,592円				
	最低伝送速度が4.5Mbit/sのもの	179,719円				
上限伝送速度が 10Mbit/sのもの	最低伝送速度が1Mbit/sのもの	66,725円				
	最低伝送速度が5Mbit/sのもの	194,927円				

2-6の2-2 加算料

区分		1回線ごとに月額		
		料金額	備考	
データ 伝送機 能	中継局セルリ レー装置、中 継伝送路設備 及び端末回線 を収容する伝 送装置（端末 回線を終端す るための装置 を除きま す。）により 通信路の設定 並びに伝送を 行う機能	クラス1のもの		
		上限伝送速度が64Kbit/sのもの	510円	
		上限伝送速度が128Kbit/sのもの	1,020円	
		上限伝送速度が192Kbit/sのもの	1,530円	
		上限伝送速度が256Kbit/sのもの	2,040円	
		上限伝送速度が384Kbit/sのもの	3,060円	
		上限伝送速度が500Kbit/sのもの	4,080円	
		上限伝送速度が1Mbit/sのもの	8,160円	
		上限伝送速度が2Mbit/sのもの	14,280円	
	クラス2のもの	上限伝送速度が500Kbit/sのもの	最低伝送速度が100Kbit/sのもの	1,122円
			最低伝送速度が300Kbit/sのもの	2,601円
		上限伝送速度が1Mbit/sのもの	最低伝送速度が100Kbit/sのもの	1,499円
			最低伝送速度が500Kbit/sのもの	4,457円
		上限伝送速度が2Mbit/sのもの	最低伝送速度が200Kbit/sのもの	2,846円
			最低伝送速度が1Mbit/sのもの	8,920円
		上限伝送速度が3Mbit/sのもの	最低伝送速度が300Kbit/sのもの	4,243円
			最低伝送速度が1.5Mbit/sのもの	12,266円
		上限伝送速度が4Mbit/sのもの	最低伝送速度が400Kbit/sのもの	5,600円
			最低伝送速度が2Mbit/sのもの	15,606円
		上限伝送速度が5Mbit/sのもの	最低伝送速度が500Kbit/sのもの	6,900円
			最低伝送速度が2.5Mbit/sのもの	19,513円
		上限伝送速度が6Mbit/sのもの	最低伝送速度が600Kbit/sのもの	8,186円
			最低伝送速度が3Mbit/sのもの	23,414円
		上限伝送速度が7Mbit/sのもの	最低伝送速度が700Kbit/sのもの	9,389円
			最低伝送速度が3.5Mbit/sのもの	26,755円
		上限伝送速度が8Mbit/sのもの	最低伝送速度が800Kbit/sのもの	10,409円
			最低伝送速度が4Mbit/sのもの	30,100円
上限伝送速度が9Mbit/sのもの	最低伝送速度が900Kbit/sのもの	11,404円		
	最低伝送速度が4.5Mbit/sのもの	33,165円		
上限伝送速度が10Mbit/sのもの	最低伝送速度が1Mbit/sのもの	12,475円		
	最低伝送速度が5Mbit/sのもの	36,236円		

2-6の2-2 加算料

区分		1回線ごとに月額		
		料金額	備考	
データ 伝送機 能	中継局セルリ レー装置、中 継伝送路設備 及び端末回線 を収容する伝 送装置（端末 回線を終端す るための装置 を除きま す。）により 通信路の設定 並びに伝送を 行う機能	クラス1のもの		
		上限伝送速度が64Kbit/sのもの	616円	
		上限伝送速度が128Kbit/sのもの	1,232円	
		上限伝送速度が192Kbit/sのもの	1,848円	
		上限伝送速度が256Kbit/sのもの	2,464円	
		上限伝送速度が384Kbit/sのもの	3,696円	
		上限伝送速度が500Kbit/sのもの	4,928円	
		上限伝送速度が1Mbit/sのもの	9,240円	
		上限伝送速度が2Mbit/sのもの	17,248円	
	クラス2のもの	上限伝送速度が500Kbit/sのもの	最低伝送速度が100Kbit/sのもの	1,386円
			最低伝送速度が300Kbit/sのもの	3,160円
		上限伝送速度が1Mbit/sのもの	最低伝送速度が100Kbit/sのもの	1,842円
			最低伝送速度が500Kbit/sのもの	5,433円
		上限伝送速度が2Mbit/sのもの	最低伝送速度が200Kbit/sのもの	3,567円
			最低伝送速度が1Mbit/sのもの	10,182円
		上限伝送速度が3Mbit/sのもの	最低伝送速度が300Kbit/sのもの	5,335円
			最低伝送速度が1.5Mbit/sのもの	14,593円
		上限伝送速度が4Mbit/sのもの	最低伝送速度が400Kbit/sのもの	7,035円
			最低伝送速度が2Mbit/sのもの	19,010円
		上限伝送速度が5Mbit/sのもの	最低伝送速度が500Kbit/sのもの	8,636円
			最低伝送速度が2.5Mbit/sのもの	23,759円
		上限伝送速度が6Mbit/sのもの	最低伝送速度が600Kbit/sのもの	10,090円
			最低伝送速度が3Mbit/sのもの	28,508円
		上限伝送速度が7Mbit/sのもの	最低伝送速度が700Kbit/sのもの	11,458円
			最低伝送速度が3.5Mbit/sのもの	32,586円
		上限伝送速度が8Mbit/sのもの	最低伝送速度が800Kbit/sのもの	12,591円
			最低伝送速度が4Mbit/sのもの	36,658円
上限伝送速度が9Mbit/sのもの	最低伝送速度が900Kbit/sのもの	13,688円		
	最低伝送速度が4.5Mbit/sのもの	40,052円		
上限伝送速度が10Mbit/sのもの	最低伝送速度が1Mbit/sのもの	14,833円		
	最低伝送速度が5Mbit/sのもの	43,446円		

2-8 番号案内機能等

区分	単位	料金額	備考
(1) 番号案内サービス接続機能(中継交換機等接続)	1案内ごとに	76円	携帯・自動車電話事業者、特定中継事業者又は端末系事業者に適用します。
(2) 番号案内サービス接続機能(端末回線線端等接続)	1案内ごとに	79円	活用型PHS事業者、特定中継事業者又は第4条(端末回線線端接続事業者の料金及び技術的条件等)に規定する端末回線線端接続事業者に適用します。
(3) 番号データベース接続機能	ア (略)	(略)	(略)
	イ 第5条(標準的な接続箇所)第1項の表中第5欄に規定する箇所での接続により、番号案内データベース設備及びその附帯設備を利用し、当社又は他事業者の契約者の契約者回線番号等の案内情報を提供する機能	1案内ごとに	5.04円

2-8 番号案内機能等

区分	単位	料金額	備考		
(1) 番号案内サービス接続機能(中継交換機等接続)	1案内ごとに	86円	携帯・自動車電話事業者、特定中継事業者又は端末系事業者に適用します。		
(2) 番号案内サービス接続機能(端末回線線端等接続)	第5条(標準的な接続箇所)第1項の表中第1欄に規定する箇所での接続により、番号案内台及びその附帯設備を利用し、当社又は他事業者の契約者の契約者回線番号等を案内する機能	アイ以外の場合	1案内ごとに	89円	活用型PHS事業者又は第4条(端末回線線端接続事業者の料金及び技術的条件等)に規定する端末回線線端接続事業者に適用します。
	イ 音声利用IP通信網サービスの契約者との接続形態により接続する場合	1案内ごとに	89円		
(3) 番号データベース接続機能	ア (略)	(略)	(略)		
	イ 第5条(標準的な接続箇所)第1項の表中第5欄に規定する箇所での接続により、番号案内データベース設備及びその附帯設備を利用し、当社又は他事業者の契約者の契約者回線番号等の案内情報を提供する機能	1案内ごとに	6.45円	特定端末系事業者に適用します。	

	ウ～エ (略)	(略)	(略)	(略)
(4) 番号案内先への通信実現機能	番号案内台及びその附帯設備を利用し、番号案内に係る通信を切断することなく、その案内先への通信を実現するための機能	1 通信ごとに	110 円	

	ウ～エ (略)	(略)	(略)	(略)
(4) 番号案内先への通信実現機能	番号案内台及びその附帯設備を利用し、番号案内に係る通信を切断することなく、その案内先への通信を実現するための機能	1 通信ごとに	88 円	

2-9 手動交換機能

区 分		単 位	料 金 額	備 考
(1) 手動交換サービス接続機能	手動接続台(オペレータを含みます。以下同じとします。)及びその附帯設備(特定協定事業者の伝送路設備を含みます。以下2-9において同じとします。)と協定事業者の電気通信設備を接続し、当社から発信又は特定中継事業者から発信(その特定中継事業者の契約約款等に規定するものに限ります。以下2-9において同じとします。)する通信の手動交換を行う機能	1 通信ごとに	306 円	携帯・自動車電話事業者又は特定中継事業者に適用します。
(2) 手動コネクタサービス取扱機能	手動接続台及びその附帯設備と協定事業者の電気通信設備を接続し、当社から発信又は特定中継事業者から発信する通信について、着信課金の取扱いを行う機能	1 通信ごとに	89 円	携帯・自動車電話事業者又は特定中継事業者に適用します。
(3) (略)	(略)	(略)	(略)	(略)

2-9 手動交換機能

区 分		単 位	料 金 額	備 考
(1) 手動交換サービス接続機能	手動接続台(オペレータを含みます。以下同じとします。)及びその附帯設備(特定協定事業者の伝送路設備を含みます。以下2-9において同じとします。)と協定事業者の電気通信設備を接続し、当社から発信又は特定中継事業者から発信(その特定中継事業者の契約約款等に規定するものに限ります。以下2-9において同じとします。)する通信の手動交換を行う機能	1 通信ごとに	535 円	携帯・自動車電話事業者又は特定中継事業者に適用します。
(2) 手動コネクタサービス取扱機能	手動接続台及びその附帯設備と協定事業者の電気通信設備を接続し、当社から発信又は特定中継事業者から発信する通信について、着信課金の取扱いを行う機能	1 通信ごとに	126 円	携帯・自動車電話事業者又は特定中継事業者に適用します。
(3) (略)	(略)	(略)	(略)	(略)

2-10 公衆電話機能
2-10-1 基本料

区分	単位	料金額	備考
(1) 公衆電話発信機能	当社が設置する公衆電話の電話機等により、通信の発信を行う機能 1秒ごとに	0.9975円	_____
(2) デジタル公衆電話発信機能	当社が設置するデジタル公衆電話の電話機等により、通信の発信を行う機能 1秒ごとに	0.6131円	_____

2-10-2 (略)

2-11 その他の機能

区分	単位	料金額	備考
(1)~(10) (略)	(略)	(略)	(略)
(11) 自動コネクタサービス接続機能	中継交換機及びその附帯設備と協定事業者の電気通信設備を接続し、当社から発信する通信について、着信課金による交換を行う機能 1通信ごとに	146円	特定中継事業者に適用します。
(12) DSL回線管理機能	協定事業者のDSLサービスにおけるDSL回線の情報の管理を行うとともに網使用料を請求する機能 アイ以外のもの	1回線ごとに月額 42円	_____
	イ 端末回線伝送機能2-1-1-1第4欄(イ)①欄に係るもの	1回線ごとに月額 42円	_____
(13) DSL回線故障対応機能	協定事業者のDSLサービスにおける故障の発生原因を特定するために対応する機能 1回線ごとに月額	37円	_____
(14) PHS基地局回線管理機能	協定事業者の基地局回線の情報の管理を行うとともに網使用料を請求する機能 1回線ごとに月額	42円	活用型PHS事業者に適用します。
(15) 光回線設備管理機能	協定事業者の光信号端末回線又は光信号中継回線の情報の管理を行うとともに網使用料を請求する機能 1回線又は1波長ごとに月額	42円	_____

2-10 公衆電話機能
2-10-1 基本料

区分	単位	料金額	備考
(1) 公衆電話発信機能	当社が設置する公衆電話の電話機等により、通信の発信を行う機能 1秒ごとに	0.8996円	_____
(2) デジタル公衆電話発信機能	当社が設置するデジタル公衆電話の電話機等により、通信の発信を行う機能 1秒ごとに	0.5647円	_____

2-10-2 (略)

2-11 その他の機能

区分	単位	料金額	備考
(1)~(10) (略)	(略)	(略)	(略)
(11) 自動コネクタサービス接続機能	中継交換機及びその附帯設備と協定事業者の電気通信設備を接続し、当社から発信する通信について、着信課金による交換を行う機能 1通信ごとに	228円	特定中継事業者に適用します。
(12) DSL回線管理機能	協定事業者のDSLサービスにおけるDSL回線の情報の管理を行うとともに網使用料を請求する機能 アイ以外のもの	1回線ごとに月額 50円	_____
	イ 端末回線伝送機能2-1-1-1第4欄(イ)①欄に係るもの	1回線ごとに月額 51円	_____
(13) DSL回線故障対応機能	協定事業者のDSLサービスにおける故障の発生原因を特定するために対応する機能 1回線ごとに月額	32円	_____
(14) PHS基地局回線管理機能	協定事業者の基地局回線の情報の管理を行うとともに網使用料を請求する機能 1回線ごとに月額	51円	活用型PHS事業者に適用します。
(15) 光回線設備管理機能	協定事業者の光信号端末回線又は光信号中継回線の情報の管理を行うとともに網使用料を請求する機能 1回線又は1波長ごとに月額	51円	_____

(16) IP通信網回線管理機能	協定事業者のIP通信網回線の情報の管理を行うとともに網使用料を請求する機能	1回線ごとに月額	42円	_____	
(17) 端末回線伝送機能管理機能	協定事業者の端末回線伝送機能の回線（第5条（標準的な接続箇所）第1項の表中第2-3欄で接続するものに限ります。）の情報の管理を行うとともに網使用料を請求する機能	1回線ごとに月額	42円	_____	
(17)-2 下部端末回線管理機能	協定事業者の下部端末回線の情報の管理を行うとともに網使用料を請求する機能	1回線ごとに月額	42円	_____	
(18) 光信号分岐端末回線管理機能	協定事業者の光信号分岐端末回線の情報の管理を行うとともに網使用料を請求する機能	1光信号分岐端末回線ごとに月額	42円	_____	
(19) 光信号局内伝送機能	光信号局内伝送路により1芯にて伝送を行う機能	ア 通信用建物内に設置されている光信号局内伝送路に係るもの	1回線ごとに月額	433円	_____
		イ 同一敷地内にある別の通信用建物との間の光信号局内伝送路に係るもの	1回線ごとに1メートルあたり月額	0.797円	_____
(20) 光信号局内回線管理機能	協定事業者の光信号局内伝送路の情報の管理を行うとともに網使用料を請求する機能	1回線ごとに月額	42円	_____	
(21) ~ (22) (略)	(略)	(略)	(略)	(略)	

(16) IP通信網回線管理機能	協定事業者のIP通信網回線の情報の管理を行うとともに網使用料を請求する機能	1回線ごとに月額	51円	_____	
(17) 端末回線伝送機能管理機能	協定事業者の端末回線伝送機能の回線（第5条（標準的な接続箇所）第1項の表中第2-3欄で接続するものに限ります。）の情報の管理を行うとともに網使用料を請求する機能	1回線ごとに月額	51円	_____	
(17)-2 下部端末回線管理機能	協定事業者の下部端末回線の情報の管理を行うとともに網使用料を請求する機能	1回線ごとに月額	51円	_____	
(18) 光信号分岐端末回線管理機能	協定事業者の光信号分岐端末回線の情報の管理を行うとともに網使用料を請求する機能	1光信号分岐端末回線ごとに月額	51円	_____	
(19) 光信号局内伝送機能	光信号局内伝送路により1芯にて伝送を行う機能	ア 通信用建物内に設置されている光信号局内伝送路に係るもの	1回線ごとに月額	428円	_____
		イ 同一敷地内にある別の通信用建物との間の光信号局内伝送路に係るもの	1回線ごとに1メートルあたり月額	0.597円	_____
(20) 光信号局内回線管理機能	協定事業者の光信号局内伝送路の情報の管理を行うとともに網使用料を請求する機能	1回線ごとに月額	51円	_____	
(21) ~ (22) (略)	(略)	(略)	(略)	(略)	

2-12 (略)

2-13 ルーティング伝送機能

区 分		単 位	料金額	備 考	
(1)~(2) (略)	(略)	(略)	(略)	(略)	
(3) 特別 收容局ル ータ接続 ルーティ ング伝送 機能	第5条(標準的な接続箇所)第1項の表中第8欄のうち特別收容局ルータで接続し、IP通信網を利用した交換及び伝送を行う機能	ア LANインタフェースにより10Gbit/sの符号伝送が可能なもの	1ポートごとに月額	666,667円	_____
		イ LANインタフェースにより1Gbit/sの符号伝送が可能なもの	1ポートごとに月額	183,110円	_____
		ウ LANインタフェースにより100Mbit/sの符号伝送が可能なもの	1ポートごとに月額	98,184円	_____
		エ ATMインタフェースにより符号伝送が可能なもの	1ポートごとに月額	105,313円	_____
		オ ISDN一次群速度ユーザ・網インタフェースにより符号伝送が可能なもの	1ポートごとに月額	5,195円	_____
(4) 特別 中継局ル ータ接続 ルーティ ング伝送 機能	第5条(標準的な接続箇所)第1項の表中第7-3欄で接続し、IP通信網を利用した交換及び伝送を行う機能(LANインタフェースにより1Gbit/sの符号伝送が可能なものに限りません。)	1ポートごとに月額	183,110円	_____	
(5) (略)	(略)	(略)	(略)	(略)	

2-12 (略)

2-13 ルーティング伝送機能

区 分		単 位	料金額	備 考	
(1)~(2) (略)	(略)	(略)	(略)	(略)	
(3) 特別 收容局ル ータ接続 ルーティ ング伝送 機能	第5条(標準的な接続箇所)第1項の表中第8欄のうち特別收容局ルータで接続し、IP通信網を利用した交換及び伝送を行う機能	ア LANインタフェースにより10Gbit/sの符号伝送が可能なもの	1ポートごとに月額	729,167円	_____
		イ LANインタフェースにより1Gbit/sの符号伝送が可能なもの	1ポートごとに月額	188,081円	_____
		ウ LANインタフェースにより100Mbit/sの符号伝送が可能なもの	1ポートごとに月額	83,233円	_____
		エ ATMインタフェースにより符号伝送が可能なもの	1ポートごとに月額	95,367円	_____
		オ ISDN一次群速度ユーザ・網インタフェースにより符号伝送が可能なもの	1ポートごとに月額	4,767円	_____
(4) 特別 中継局ル ータ接続 ルーティ ング伝送 機能	第5条(標準的な接続箇所)第1項の表中第7-3欄で接続し、IP通信網を利用した交換及び伝送を行う機能(LANインタフェースにより1Gbit/sの符号伝送が可能なものに限りません。)	1ポートごとに月額	188,081円	_____	
(5) (略)	(略)	(略)	(略)	(略)	

2-14 網同期クロック供給機能

1事業者あたり月額

区 分		料金額	備 考
網同期クロック供給機能	協定事業者の設置する電気通信設備の同期をとるために、当社のクロック発振装置から発振したクロックを提供する機能	12,386円	_____

2-14 網同期クロック供給機能

1事業者あたり月額

区 分		料金額	備 考
網同期クロック供給機能	協定事業者の設置する電気通信設備の同期をとるために、当社のクロック発振装置から発振したクロックを提供する機能	15,452円	_____

第2 網改造料

2 料金額

2-2 取得固定資産価額の算定に係る比率

区 分		内 容	
取付費比率	交換機械設備		0.280
	電力設備		0.922
	伝送機械設備		0.160
	無線機械設備		0.299
諸掛費比率	土地及び通信用建物		0.084
	土地及び通信用建物以外		0.005
共通割掛費比率			0.081

2-3 年額料金の算定に係る比率

区 分		内 容		
設備管理運営費比率	(1) (2) 以外の場合	端末回線伝送機能	0.049	
		端末系交換機能	0.045	
		中継系交換機能	0.068	
		中継伝送機能	0.034	
		通信料対応設備合計	0.044	
		データ系設備合計	0.097	
	(2) 除却費を個別に支払う場合(個別管理対象設備に限ります。)	端末回線伝送機能	0.046	
		端末系交換機能	0.042	
		中継系交換機能	0.065	
		中継伝送機能	0.031	
		通信料対応設備合計	0.041	
		データ系設備合計	0.095	
		繰延資産比率		0.0109
		投資等比率		0.0032
貯蔵品比率		0.0096		
他人資本比率		0.329		
自己資本比率		0.671		
他人資本利率		0.0135		
自己資本利益率		0.0149		
有利子負債以外の負債の比率		0.051		
有利子負債以外の負債の利子相当率		0.0153		
利益対応税率		0.6540		
貸倒率		(略)		

第2 網改造料

2 料金額

2-2 取得固定資産価額の算定に係る比率

区 分		内 容	
取付費比率	交換機械設備		0.264
	電力設備		0.901
	伝送機械設備		0.163
	無線機械設備		0.278
諸掛費比率	土地及び通信用建物		0.087
	土地及び通信用建物以外		0.006
共通割掛費比率			0.085

2-3 年額料金の算定に係る比率

区 分		内 容		
設備管理運営費比率	(1) (2) 以外の場合	端末回線伝送機能	0.047	
		端末系交換機能	0.049	
		中継系交換機能	0.063	
		中継伝送機能	0.037	
		通信料対応設備合計	0.048	
		データ系設備合計	0.096	
	(2) 除却費を個別に支払う場合(個別管理対象設備に限ります。)	端末回線伝送機能	0.044	
		端末系交換機能	0.045	
		中継系交換機能	0.060	
		中継伝送機能	0.033	
		通信料対応設備合計	0.043	
		データ系設備合計	0.092	
		繰延資産比率		0.0139
		投資等比率		0.0028
貯蔵品比率		0.0088		
他人資本比率		0.319		
自己資本比率		0.681		
他人資本利率		0.0134		
自己資本利益率		0.0134		
有利子負債以外の負債の比率		0.049		
有利子負債以外の負債の利子相当率		0.0149		
利益対応税率		0.5876		
貸倒率		(略)		

第2表 工事費及び手続費

第1 工事費
2 工事費の額
2-1 工事費

区 分		単 位	工事費の額	備 考	
(1) PHS登録工事費	活成型PHS事業者の契約者回線番号等を当社のPHS網制御局及びPHS接続装置へ登録する工事に要する費用	1磁気媒体ごとに	33,770円	ア 活成型PHS事業者に適用します。 イ 登録する契約者回線番号は1磁気媒体あたり1,000番号までとします。	
		PHS網制御局のみに登録する工事の場合	30,966円		
(2) PHS契約者回線番号削除工事費	当社のPHS網制御局及びPHS接続装置に登録された活成型PHS事業者の契約者回線番号等を削除する工事に要する費用	1番号ごとに	524円	活成型PHS事業者に適用します。	
(3) PHS利用停止工事費	活成型PHS事業者の契約者に対して、利用停止を行う工事に要する費用	PHS網制御局及びPHS接続装置に工事を行う場合	(7) 1磁気媒体ごとに	3,727円	ア 活成型PHS事業者に適用します。 イ 活成型PHS事業者は(7)又は(イ)のいずれかを選択して工事を申込みを要します。 ウ 登録する契約者回線番号は1磁気媒体あたり100番号までとします。
			(イ) 1番号ごとに	474円	
		PHS網制御局のみに工事を行う場合	(7) 1磁気媒体ごとに	3,353円	

第2表 工事費及び手続費

第1 工事費
2 工事費の額
2-1 工事費

区 分		単 位	工事費の額	備 考	
(1) PHS登録工事費	活成型PHS事業者の契約者回線番号等を当社のPHS網制御局及びPHS接続装置へ登録する工事に要する費用	PHS網制御局及びPHS接続装置に登録する工事の場合	1磁気媒体ごとに	33,565円	ア 活成型PHS事業者に適用します。 イ 登録する契約者回線番号は1磁気媒体あたり1,000番号までとします。
		PHS網制御局のみに登録する工事の場合	1磁気媒体ごとに	30,777円	
(2) PHS契約者回線番号削除工事費	当社のPHS網制御局及びPHS接続装置に登録された活成型PHS事業者の契約者回線番号等を削除する工事に要する費用	1番号ごとに	520円	活成型PHS事業者に適用します。	
(3) PHS利用停止工事費	活成型PHS事業者の契約者に対して、利用停止を行う工事に要する費用	PHS網制御局及びPHS接続装置に工事を行う場合	(7) 1磁気媒体ごとに	3,705円	ア 活成型PHS事業者に適用します。 イ 活成型PHS事業者は(7)又は(イ)のいずれかを選択して工事を申込みを要します。 ウ 登録する契約者回線番号は1磁気媒体あたり100番号までとします。
			(イ) 1番号ごとに	471円	
			PHS網制御局のみに工事を行う場合	(7) 1磁気媒体ごとに	

			(イ) 1 番号ご とに	399 円	事業者は、(7)又 は(イ)のいずれか を選択して工事 を申込みことを 要します。 ウ 登録する契約 者回線番号は1 磁気媒体あたり 100 番号までと します。
(4) PHS利用 停止解除工事 費	活用例PHS 事業者の契約 者に対して、 利用停止の解 除を行う工事 に要する費用	PHS網制御 局及びPHS 接続装置に工 事する場合	1 番号ご とに	474 円	活用例PHS事業 者に適用します。
			PHS網制御 局のみに工事 する場合	1 番号ご とに	399 円
(5) PHS着信 転送登録工事 費	活用例PHS事業者の着信転 送機能契約者に係る契約者回 線番号等をPHS網制御局及 びPHS接続装置に登録する 工事に要する費用		(7) 1 磁気媒 体100番 号まで	2,157 円	ア 活用例PHS事 業者に適用しま す。 イ 活用例PHS 事業者は、(7)か ら(イ)のいずれか を選択して工事 を申込みことを 要します。 ウ 登録する契約 者回線番号は1 磁気媒体あたり 100番号までと します。
			(イ) 1 磁気媒 体50番 号まで	1,334 円	
			(ウ) 1 磁気媒 体10番 号まで	692 円	
			(エ) 1 番号ご とに	517 円	
(6) PHS着信 転送解除工事 費	活用例PHS事業者の着信転 送機能契約者に係る契約者回 線番号等の登録を解除する工 事に要する費用		1 番号ご とに	362 円	活用例PHS事業 者に適用します。
(7) PHS認証 情報変更工事 費	当社のPHS接続装置に登録 された活用例PHS事業者の 契約者回線番号等に係る認証 情報を変更する工事に要する 費用		(7) 1 磁気媒 体10番 号まで	1,521 円	ア 活用例PHS事 業者に適用します。 イ 活用例PHS 事業者は、(7)又は (イ)のいずれか を選択して工事 を申込みことを 要します。

			(イ) 1 番号ご とに	396 円	事業者は、(7)又 は(イ)のいずれか を選択して工事 を申込みことを 要します。 ウ 登録する契約 者回線番号は1 磁気媒体あたり 100 番号までと します。
(4) PHS利用 停止解除工事 費	活用例PHS 事業者の契約 者に対して、 利用停止の解 除を行う工事 に要する費用	PHS網制御局 及びPHS接続 装置に工事する 場合	1 番号ご とに	471 円	活用例PHS事業 者に適用します。
			PHS網制御局 のみに工事する 場合	1 番号ご とに	396 円
(5) PHS着信 転送登録工事 費	活用例PHS事業者の着信転 送機能契約者に係る契約者回 線番号等をPHS網制御局及びPH S接続装置に登録する工事に要 する費用		(7) 1 磁気媒 体100番 号まで	2,143 円	ア 活用例PHS 事業者に適用し ます。 イ 活用例PHS 事業者は、(7)か ら(イ)のいずれか を選択して工事 を申込みことを 要します。 ウ 登録する契約 者回線番号は1 磁気媒体あたり 100番号までと します。
			(イ) 1 磁気媒 体50番 号まで	1,326 円	
			(ウ) 1 磁気媒 体10番 号まで	688 円	
			(エ) 1 番号ご とに	514 円	
(6) PHS着信 転送解除工事 費	活用例PHS事業者の着信転 送機能契約者に係る契約者回 線番号等の登録を解除する工 事に要する費用		1 番号ご とに	359 円	活用例PHS事業 者に適用します。
(7) PHS認証 情報変更工事 費	当社のPHS接続装置に登録 された活用例PHS事業者の契約 者回線番号等に係る認証情報 を変更する工事に要する費用		(7) 1 磁気媒 体10番 号まで	1,512 円	ア 活用例PHS事 業者に適用します。 イ 活用例PHS 事業者は、(7)又は (イ)のいずれか を選択して工事 を申込みことを 要します。

			(イ) 1 磁気媒 体1番 号のと き	679円	ウ 登録する契約 者回線番号は1磁 気媒体あたり10番 号までとします。
(8) (略)	(略)	(略)	(略)	(略)	(略)
(9) PHS着信 転送基本登録 工事費	着信転送機能をPHS接続装 置に登録する工事に要する費 用	(7) 1P HS接続 装置あた り	206円	ア 活用型PHS 事業者に適用しま す。 イ (7)の料金につ いては、当該PH S接続装置に着信 転送機能を最初に 登録するときに限 り適用します。	
		(イ) 20基 地局回線 ごとに	1,558円		
(10) VPN工 事費	ア 当社の加入者交換機にV PNサービス機能を登録す る工事に要する費用	1回線ご とに	2,618円	中継事業者(特定中 継事業者を除きま す。)に適用します 。	
	イ 当社の加入者交換機に登 録されたVPNサービス機 能を廃止すると同時に新た な方式によるVPNサー ビス機能を登録する工事及び VPNサービス機能に係 るデータ設定を変更する工事 に要する費用	1回線ご とに	3,260円		
(11)~(14) (略)	(略)	(略)	(略)	(略)	
(15) テレド ームサービス登録 工事費	当社の加入者交換機にテレド ームサービスを登録する工事 に要する費用	1回線ご とに	1,783円	特定中継事業者に適 用します。	
(16) 地域指定 着信課金機 能用迷惑電 話おことわ り機能登録 工事費	当社の加入者交換機に特定中 継事業者の契約約款等に規定 する地域指定着信課金機能用 迷惑電話おことわり機能を登 録する工事に要する費用	1回線ご とに	2,182円	特定中継事業者に適 用します。	
(17) グループ セキュリティ サービス登録 工事費	当社の加入者交 換機にグループ セキュリティサ ービスを登録す る工事に要する 費用	新設の場合	1回線ご とに	1,515円	特定中継事業者に適 用します。
		廃止の場合	1回線ご とに	1,377円	

			(イ) 1 磁気媒 体1番 号のと き	675円	ウ 登録する契約 者回線番号は1磁 気媒体あたり10番 号までとします。
(8) (略)	(略)	(略)	(略)	(略)	(略)
(9) PHS着信 転送基本登録 工事費	着信転送機能をPHS接続装置 に登録する工事に要する費用	(7) 1P HS接続 装置あた り	204円	ア 活用型PHS 事業者に適用しま す。 イ (7)の料金につ いては、当該PH S接続装置に着信 転送機能を最初に 登録するときに限 り適用します。	
		(イ) 20基 地局回線 ごとに	1,549円		
(10) VPN工 事費	ア 当社の加入者交換機にV PNサービス機能を登録する工 事に要する費用	1回線ご とに	2,602円	中継事業者(特定中 継事業者を除きま す。)に適用します 。	
	イ 当社の加入者交換機に登 録されたVPNサービス機能 を廃止すると同時に新たな方 式によるVPNサービス機能 を登録する工事及びVPNサ ービス機能に係るデータ設定 を変更する工事に要する費用	1回線ご とに	3,240円		
(11)~(14) (略)	(略)	(略)	(略)	(略)	
(15) テレド ームサービス登録 工事費	当社の加入者交換機にテレド ームサービスを登録する工事に 要する費用	1回線ご とに	1,772円	特定中継事業者に適 用します。	
(16) 地域指定 着信課金機 能用迷惑電 話おことわ り機能登録 工事費	当社の加入者交換機に特定中 継事業者の契約約款等に規定 する地域指定着信課金機能用 迷惑電話おことわり機能を登 録する工事に要する費用	1回線ご とに	2,168円	特定中継事業者に適 用します。	
(17) グループ セキュリティ サービス登録 工事費	当社の加入者交 換機にグループ セキュリティサ ービスを登録す る工事に要する 費用	新設の場合	1回線ご とに	1,505円	特定中継事業者に適 用します。
		廃止の場合	1回線ご とに	1,369円	

(18) メンバーズネットサービス登録工事費	当社の加入者交換機に特定中継事業者の契約約款等に規定するメンバーズネット機能（以下「メンバーズネットサービス」といいます。）を登録する工事に要する費用	新設の場合	1 回線ごと	平日昼間	4,238 円	特定中継事業者に適用します。
				平日夜間	4,905 円	
				平日深夜	5,667 円	
				土日祝日 昼夜間	5,095 円	
				土日祝日深夜	5,856 円	
		廃止の場合	1 回線ごと	平日昼間	3,347 円	
				平日夜間	3,873 円	
				平日深夜	4,475 円	
				土日祝日 昼夜間	4,024 円	
				土日祝日深夜	4,625 円	
(19) 特定中継事業者利用停止工事費	当社の加入者交換機に特定中継事業者の契約者に対する利用停止情報を登録する工事に要する費用	1回線ごとに	767 円	特定中継事業者に適用します。		
(20) 特定中継事業者契約不締結工事費	当社の加入者交換機に特定中継事業者の契約不締結情報を登録する工事に要する費用	1回線ごとに	181 円	特定中継事業者に適用します。		
(21) 全国型着信短縮ダイヤル機能登録工事費	当社の加入者交換機に特定端末系事業者の契約約款等に規定する全国型着信短縮ダイヤル機能を登録する工事に要する費用	1工事ごとに	7,012 円	特定端末系事業者に適用します。		
(22)～(24) (略)	(略)	(略)	(略)	(略)		

(18) メンバーズネットサービス登録工事費	当社の加入者交換機に特定中継事業者の契約約款等に規定するメンバーズネット機能（以下「メンバーズネットサービス」といいます。）を登録する工事に要する費用	新設の場合	1 回線ごと	平日昼間	4,213 円	特定中継事業者に適用します。
				平日夜間	4,879 円	
				平日深夜	5,642 円	
				土日祝日 昼夜間	5,071 円	
				土日祝日深夜	5,834 円	
		廃止の場合	1 回線ごと	平日昼間	3,327 円	
				平日夜間	3,853 円	
				平日深夜	4,455 円	
				土日祝日 昼夜間	4,004 円	
				土日祝日深夜	4,607 円	
(19) 特定中継事業者利用停止工事費	当社の加入者交換機に特定中継事業者の契約者に対する利用停止情報を登録する工事に要する費用	1回線ごとに	762 円	特定中継事業者に適用します。		
(20) 特定中継事業者契約不締結工事費	当社の加入者交換機に特定中継事業者の契約不締結情報を登録する工事に要する費用	1回線ごとに	180 円	特定中継事業者に適用します。		
(21) 全国型着信短縮ダイヤル機能登録工事費	当社の加入者交換機に特定端末系事業者の契約約款等に規定する全国型着信短縮ダイヤル機能を登録する工事に要する費用	1工事ごとに	6,969 円	特定端末系事業者に適用します。		
(22)～(24) (略)	(略)	(略)	(略)	(略)		

(25) ルーティング番号登録工事費	ルーティング番号を加入者交換機に登録等する工事に要する費用	ア 基本額	(7) (イ)以外の場合	1 ルーティング番号ごとに	平日昼間	1,141円	移転先業者に適用します。
			(イ) 当社が指定した電気通信回線設備を通じて申込みを行う場合	1 ルーティング番号ごとに	平日夜間	1,320円	
平日深夜	1,525円						
土日祝日昼夜間	1,371円						
土日祝日深夜	1,576円						
平日昼間	711円						
平日夜間	822円						
平日深夜	950円						
土日祝日昼夜間	854円						
土日祝日深夜	982円						
イ (略)	(略)	(略)			(略)	(略)	(略)
(26) ルーティング番号等削除工事費	加入者交換機に登録されたルータ番号は約回線番号を削除する工事に要する費用	ア ルーティング番号のみを削除する場合	(7) (イ)以外の場合	1 ルーティング番号ごとに	平日昼間	1,141円	ルーティング番号を指定した協定業者に適用します。
			(イ) 当社が指定した電気通信回線設備を通じて申込みを行う場合	1 ルーティング番号ごとに	平日夜間	1,320円	
					平日深夜	1,525円	
					土日祝日昼夜間	1,371円	
					土日祝日深夜	1,576円	
					平日昼間	623円	
					平日夜間	721円	
					平日深夜	833円	
					土日祝日昼夜間	749円	
					土日祝日深夜	861円	
イ ルーティング番号及び契約者回線番号等を削除する場合	(7) (イ)以外の場合	1 ルーティング番号及び契約者回線番号ごとに			平日昼間	1,278円	
(イ) 当社が指定した電気通信回線設備を通じて申込みを行う場合	1 ルーティング番号及び契約者回線番号ごとに	平日夜間	1,479円				
		平日深夜	1,708円				
		土日祝日昼夜間	1,536円				
		土日祝日深夜	1,765円				
		平日昼間	623円				
		平日夜間	721円				
		平日深夜	833円				
		土日祝日昼夜間	749円				
		土日祝日深夜	861円				

(25) ルーティング番号登録工事費	ルーティング番号を加入者交換機に登録等する工事に要する費用	ア 基本額	(7) (イ)以外の場合	1 ルーティング番号ごとに	平日昼間	1,134円	移転先業者に適用します。
			(イ) 当社が指定した電気通信回線設備を通じて申込みを行う場合	1 ルーティング番号ごとに	平日夜間	1,313円	
平日深夜	1,518円						
土日祝日昼夜間	1,365円						
土日祝日深夜	1,570円						
平日昼間	706円						
平日夜間	818円						
平日深夜	946円						
土日祝日昼夜間	850円						
土日祝日深夜	978円						
イ (略)	(略)	(略)			(略)	(略)	(略)
(26) ルーティング番号等削除工事費	加入者交換機に登録されたルータ番号は約回線番号を削除する工事に要する費用	ア ルーティング番号のみを削除する場合	(7) (イ)以外の場合	1 ルーティング番号ごとに	平日昼間	1,134円	ルーティング番号を指定した協定業者に適用します。
			(イ) 当社が指定した電気通信回線設備を通じて申込みを行う場合	1 ルーティング番号ごとに	平日夜間	1,313円	
					平日深夜	1,518円	
					土日祝日昼夜間	1,365円	
					土日祝日深夜	1,570円	
					平日昼間	620円	
					平日夜間	718円	
					平日深夜	830円	
					土日祝日昼夜間	746円	
					土日祝日深夜	858円	
イ ルーティング番号及び契約者回線番号等を削除する場合	(7) (イ)以外の場合	1 ルーティング番号及び契約者回線番号ごとに			平日昼間	1,270円	
(イ) 当社が指定した電気通信回線設備を通じて申込みを行う場合	1 ルーティング番号及び契約者回線番号ごとに	平日夜間	1,471円				
		平日深夜	1,701円				
		土日祝日昼夜間	1,529円				
		土日祝日深夜	1,759円				
		平日昼間	620円				
		平日夜間	718円				
		平日深夜	830円				
		土日祝日昼夜間	746円				
		土日祝日深夜	858円				

(26)-2 ルーティング番号変更工事費	加入者交換機に登録されたルーティング番号を変更する工事に要する費用	ア 基本額	(7) (イ)以外	1ルーティング番号ごとに	平日昼間	2,281円	ルーティング番号を指定した協定事業者に適用しません。		
					平日夜間	2,640円			
					平日深夜	3,050円			
					土日祝日 昼夜間	2,742円			
					土日祝日深夜	3,152円			
			(イ)当社が指定した電気通信回線設備を通じて申込みを行う場合	1ルーティング番号ごとに	平日昼間	1,166円			
					平日夜間	1,349円			
					平日深夜	1,558円			
					土日祝日 昼夜間	1,401円			
					土日祝日深夜	1,610円			
イ (略)	(略)	(略)	(略)						
(27) (略)	(略)	(略)	(略)	(略)	(略)	(略)			
(27)-2 光屋内配線工事費	光信号分岐端末回線と一体として当社の光屋内配線（主として一戸建ての建物に設置される形態により設置するものに限り、に係る工事に要する費用）	ア 光屋内配線を新たに設置する場合	1 工事ごとに	平日昼間	18,665円	利用者宅内の光屋内配線の開通試験は協定事業者に実施していただきます。			
				土日祝日 日昼間	21,773円				
				イ 協定事業者が現に利用している光屋内配線を加工する場合	平日昼間		12,260円		
					土日祝日 日昼間		14,739円		
				ウ 既に設置された光	(7) 利用者宅内の壁面に既に設置された光成端盤（光屋内配線を終端しているものに限り、以下(イ)欄において同じとします。）を利用する場合		① 当社が利用者宅内で開通試験を実施しない場合	1 工事ごとに	7,569円

(26)-2 ルーティング番号変更工事費	加入者交換機に登録されたルーティング番号を変更する工事に要する費用	ア 基本額	(7) (イ)以外の場合	1ルーティング番号ごとに	平日昼間	2,267円	ルーティング番号を指定した協定事業者に適用しません。		
					平日夜間	2,626円			
					平日深夜	3,037円			
					土日祝日 昼夜間	2,729円			
					土日祝日深夜	3,140円			
			(イ)当社が指定した電気通信回線設備を通じて申込みを行う場合	1ルーティング番号ごとに	平日昼間	1,158円			
					平日夜間	1,342円			
					平日深夜	1,552円			
					土日祝日 昼夜間	1,394円			
					土日祝日深夜	1,604円			
イ (略)	(略)	(略)	(略)						
(27) (略)	(略)	(略)	(略)	(略)	(略)	(略)			
(27)-2 光屋内配線工事費	光信号分岐端末回線と一体として当社の光屋内配線（主として一戸建ての建物に設置される形態により設置するものに限り、に係る工事に要する費用）	ア 光屋内配線を新たに設置する場合	1 工事ごとに	平日昼間	18,395円	利用者宅内の光屋内配線の開通試験は協定事業者に実施していただきます。			
				土日祝日 日昼間	21,508円				
				イ 協定事業者が現に利用している光屋内配線を加工する場合	平日昼間		12,186円		
					土日祝日 日昼間		14,668円		
				ウ 既に設置された光	(7) 利用者宅内の壁面に既に設置された光成端盤（光屋内配線を終端しているものに限り、以下(イ)欄において同じとします。）を利用する場合		① 当社が利用者宅内で開通試験を実施しない場合	1 工事ごとに	6,821円

	屋内配線をそのまま転用する場合		② 当社が利用者宅内で開通試験のみを実施する場合	1 工事ごと	平日 昼間	13,490円	_____
					土日 祝日 昼間	14,687円	_____
				1 工事ごと	平日 昼間	12,157円	_____
					土日 祝日 昼間	13,144円	_____
(28) (略)	(略)				(略)	(略)	
(29) 光回線設備収容替工事費	当社が別に定める伝送品質を満たしている場合において、協定事業者の要望により光回線設備の芯線を芯線毎に切替する工事に要する費用	ア 光信号 端末回線 (光局外 スプリッ タを含ま ないもの に限ります。)の 場合	(7) 基本額	1 工事ごと	7,062円	_____	
				(イ) 加算額	1 工事ごと	8,309円	_____
			イ 一般光信号中継回線の場合	(7) 基本額	1 工事ごと	1,452円	_____
				(イ) 加算額	1 工事ごと	7,997円	_____
(30) 光回線設備接続モジュール取替工事費	光回線設備の提供開始後において、協定事業者の要望により光回線設備接続モジュールを取替する工事に要する費用	ア 光信号 端末回線 の場合	(7) 基本額	1 工事ごと	7,062円	_____	
			(イ) 加算額	1 工事ごと	12,460円	_____	
		イ 一般光信号中継回線の場合	(7) 基本額	1 工事ごと	1,452円	_____	
			(イ) 加算額	1 工事ごと	10,596円	_____	
(31) (略)	(略)			(略)	(略)		

	屋内配線をそのまま転用する場合		② 当社が利用者宅内で開通試験のみを実施する場合	1 工事ごと	平日 昼間	12,706円	_____
					土日 祝日 昼間	13,905円	_____
				1 工事ごと	平日 昼間	11,452円	_____
					土日 祝日 昼間	12,440円	_____
(28) (略)	(略)				(略)	(略)	
(29) 光回線設備収容替工事費	当社が別に定める伝送品質を満たしている場合において、協定事業者の要望により光回線設備の芯線を芯線毎に切替する工事に要する費用	ア 光信号 端末回線 (光局外 スプリッ タを含ま ないもの に限ります。)の 場合	(7) 基本額	1 工事ごと	7,019円	_____	
				(イ) 加算額	1 工事ごと	8,258円	_____
			イ 一般光信号中継回線の場合	(7) 基本額	1 工事ごと	1,443円	_____
				(イ) 加算額	1 工事ごと	7,948円	_____
(30) 光回線設備接続モジュール取替工事費	光回線設備の提供開始後において、協定事業者の要望により光回線設備接続モジュールを取替する工事に要する費用	ア 光信号 端末回線 の場合	(7) 基本額	1 工事ごと	7,019円	_____	
			(イ) 加算額	1 工事ごと	12,384円	_____	
		イ 一般光信号中継回線の場合	(7) 基本額	1 工事ごと	1,443円	_____	
			(イ) 加算額	1 工事ごと	10,532円	_____	
(31) (略)	(略)			(略)	(略)		

(32) 光信号電気信号変換装置データ設定変更工事費	光信号電気信号変換装置における回線情報の設定変更を行う工事に要する費用	1 工事ごとに		8,938円	_____
(33) (略)	(略)	(略)		(略)	(略)
(34) 光信号分岐端末回線接続工事費	光信号分岐端末回線を光局外スプリッタに接続する工事に要する費用	1 光信号分岐端末回線ごとに	平日昼間	4,476円	_____
			土日祝日昼間	5,281円	
(35) 光信号分岐端末回線収容キャビネット等設置工事費	光信号分岐端末回線を収容するための光信号分岐端末回線収容キャビネット等を設置(既設未利用のものを新たに利用する場合を含みます。)する工事に要する費用	1 光信号分岐端末回線ごとに	平日昼間	1,707円	_____
			土日祝日昼間	1,831円	
(36) 光信号分岐端末回線設置等加算工事費	光信号分岐端末回線を設置等する工事を土日祝日昼間に実施する場合に加算する費用	1 光信号分岐端末回線ごとに		1,464円	_____
(37) 融着接続工事費	光信号端末回線(光局外スプリッタを含まないものに限り)との接続を申込む場合に、当該回線の架空部分と引込部分を、融着接続工事(光ファイバケーブル同士を融着して接続する工事をいい、単芯により構成される光ファイバケーブルについて工事を行う場合に限り)により接続する場合に要する費用	1 回線ごとに	平日昼間	3,397円	_____
			土日祝日昼間	4,084円	

(32) 光信号電気信号変換装置データ設定変更工事費	光信号電気信号変換装置における回線情報の設定変更を行う工事に要する費用	1 工事ごとに		8,884円	_____
(33) (略)	(略)	(略)		(略)	(略)
(34) 光信号分岐端末回線接続工事費	光信号分岐端末回線を光局外スプリッタに接続する工事に要する費用	1 光信号分岐端末回線ごとに	平日昼間	4,455円	_____
			土日祝日昼間	5,241円	
(35) 光信号分岐端末回線収容キャビネット等設置工事費	光信号分岐端末回線を収容するための光信号分岐端末回線収容キャビネット等を設置(既設未利用のものを新たに利用する場合を含みます。)する工事に要する費用	1 光信号分岐端末回線ごとに	平日昼間	1,699円	_____
			土日祝日昼間	1,822円	
(36) 光信号分岐端末回線設置等加算工事費	光信号分岐端末回線を設置等する工事を土日祝日昼間に実施する場合に加算する費用	1 光信号分岐端末回線ごとに		1,318円	_____
(37) 融着接続工事費	光信号端末回線(光局外スプリッタを含まないものに限り)との接続を申込む場合に、当該回線の架空部分と引込部分を、融着接続工事(光ファイバケーブル同士を融着して接続する工事をいい、単芯により構成される光ファイバケーブルについて工事を行う場合に限り)により接続する場合に要する費用	1 回線ごとに	平日昼間	3,376円	_____
			土日祝日昼間	4,064円	

2-2~2-3 (略)

2-4 2-3に適用する作業単金

区 分	単 位	内 容
平日昼間	一人当たり1時間ごとに	6,233 円
平日夜間	一人当たり1時間ごとに	7,213 円
平日深夜	一人当たり1時間ごとに	8,334 円
土日祝日昼夜間	一人当たり1時間ごとに	7,493 円
土日祝日深夜	一人当たり1時間ごとに	8,612 円

2-2~2-3 (略)

2-4 2-3に適用する作業単金

区 分	単 位	内 容
平日昼間	一人当たり1時間ごとに	6,195 円
平日夜間	一人当たり1時間ごとに	7,175 円
平日深夜	一人当たり1時間ごとに	8,297 円
土日祝日昼夜間	一人当たり1時間ごとに	7,457 円
土日祝日深夜	一人当たり1時間ごとに	8,579 円

第2 手続費
2 手続費の額
2-1 手続費

区 分				単位	手続費の額	備 考
(1) (略)	(略)			(略)	(略)	(略)
(2) 料金回収手続費	別表2(接続形態)第2表において協定事業者が利用者料金設定事業者となる接続形態の場合であって、同別表第3表において当社が利用者料金請求事業者となるときに、当社が行う利用者料金の回収業務に要する費用	ア イ以外 の場合	(7) 電話サービス又は総合デジタル通信サービスの利用者に対する料金請求書の料金内訳項目を1の協定事業者が専有する場合であって、請求・収納・回収を当社が行う場合	1 内訳項目ごとに	17.99円	特定中継業者に適用します。
				月額	当社が請求する利用者料金額の0.31%に相当する額	
			(イ) 電話サービス又は総合デジタル通信サービスの利用者に対する料金請求書の料金内訳項目を複数の協定事業者で共用する場合であって、通信ごとのデータ蓄積・料金計算、請求金額確定及び請求・収納・回収を当社が行う場合	月額	(略)	携帯・自動車電話事業者、活用型PHS事業者及び接続型PHS業者に適用します。
				1 通信ごとに	0.16円	
		(ウ) 当社の音声利用IP通信網サービスの利用者に対する料金請求書の料金内訳項目を1の協定事業者が専有する場合であって、通信ごとのデータ蓄積・料金計算、請求金額確定及び請求・収納・回収を当社が行う場合	1 内訳項目ごとに	18.47円		
			月額	当社が請求する利用者料金額の0.31%に相当する額		
			イ (略)	(略)	(略)	(略)

第2 手続費
2 手続費の額
2-1 手続費

区 分				単位	手続費の額	備 考
(1) (略)	(略)			(略)	(略)	(略)
(2) 料金回収手続費	別表2(接続形態)第2表において協定事業者が利用者料金設定事業者となる接続形態の場合であって、同別表第3表において当社が利用者料金請求事業者となるときに、当社が行う利用者料金の回収業務に要する費用	ア イ以外 の場合	(7) 電話サービス又は総合デジタル通信サービスの利用者に対する料金請求書の料金内訳項目を1の協定事業者が専有する場合であって、請求・収納・回収を当社が行う場合	1 内訳項目ごとに	17.22円	特定中継業者に適用します。
				月額	当社が請求する利用者料金額の0.27%に相当する額	
			(イ) 電話サービス又は総合デジタル通信サービスの利用者に対する料金請求書の料金内訳項目を複数の協定事業者で共用する場合であって、通信ごとのデータ蓄積・料金計算、請求金額確定及び請求・収納・回収を当社が行う場合	月額	(略)	携帯・自動車電話事業者、活用型PHS事業者及び接続型PHS業者に適用します。
				1 通信ごとに	0.17円	
		(ウ) 当社の音声利用IP通信網サービスの利用者に対する料金請求書の料金内訳項目を1の協定事業者が専有する場合であって、通信ごとのデータ蓄積・料金計算、請求金額確定及び請求・収納・回収を当社が行う場合	1 内訳項目ごとに	18.51円		
			月額	当社が請求する利用者料金額の0.27%に相当する額		
			イ (略)	(略)	(略)	(略)

(3) 電話帳掲載手続費	協定事業者の契約者の契約者回線番号等を電話帳に掲載する場合に要する費用		ア 50音別電話帳に掲載する場合	1発行ごとに1掲載あたり	103円	—
			イ 職業別電話帳に掲載する場合	1発行ごとに1掲載あたり	203円	—
(4) (略)	(略)		(略)	(略)	(略)	(略)
(5) お客様情報照会書作成手続費	第98条(個別契約事業者に対する契約者情報の提供)又は第99条(みなし契約事業者に対する契約者情報の提供)第3項の規定により、契約者回線番号等及び契約者回線の設置場所等の契約者情報を提供する場合の手続きに要する費用			1件ごとに	231円	中継事業者又は国際系事業者に適用します。
(6) 利用契約締結手続費	電話サービス、総合デジタル通信サービス又は音声利用IP通信網サービスの契約を行うことにより、協定事業者と電気通信サービスの契約を締結することになる場合の手続きに要する費用			1件ごとに	(略)	みなし契約事業者に適用します。
(7) 債権譲受手続費	第80条(債権譲受)の規定により、当社が協定事業者の役務提供区間に関する利用者料金の債権をその協定事業者より譲り受けたときに、当社が行う利用者料金の回収業務に要する費用	ア 以外の場合	(7) 電話サービス又は総合デジタル通信サービスの利用者に対する料金請求書の料金内訳項目を1の協定事業者が専有する場合であって、請求・収納・回収を当社が行う場合	1内訳項目ごとに月額	17.99円	特定中継事業者に適用します。
			(イ) 電話サービス又は総合デジタル通信サービスの利用者に対する料金請求書の料金内訳項目を複数の協定事業者で共用する場合であって、通信ごとのデータ蓄積・料金計算、請求金額確定及び請求・収納・回収を当社が行う場合	月額	(略)	携帯・自動車電話事業者及び無線呼出し事業者に適用します。
			イ (略)	(略)	(略)	(略)

(3) 電話帳掲載手続費	協定事業者の契約者の契約者回線番号等を電話帳に掲載する場合に要する費用		ア 50音別電話帳に掲載する場合	1発行ごとに1掲載あたり	99円	—
			イ 職業別電話帳に掲載する場合	1発行ごとに1掲載あたり	203円	—
(4) (略)	(略)		(略)	(略)	(略)	(略)
(5) お客様情報照会書作成手続費	第98条(個別契約事業者に対する契約者情報の提供)又は第99条(みなし契約事業者に対する契約者情報の提供)第3項の規定により、契約者回線番号等及び契約者回線の設置場所等の契約者情報を提供する場合の手続きに要する費用			1件ごとに	229円	中継事業者又は国際系事業者に適用します。
(6) 利用契約締結手続費	電話サービス、総合デジタル通信サービス又は音声利用IP通信網サービスの契約を行うことにより、協定事業者と電気通信サービスの契約を締結することになる場合の手続きに要する費用			1件ごとに	(略)	みなし契約事業者に適用します。
(7) 債権譲受手続費	第80条(債権譲受)の規定により、当社が協定事業者の役務提供区間に関する利用者料金の債権をその協定事業者より譲り受けたときに、当社が行う利用者料金の回収業務に要する費用	ア 以外の場合	(7) 電話サービス又は総合デジタル通信サービスの利用者に対する料金請求書の料金内訳項目を1の協定事業者が専有する場合であって、請求・収納・回収を当社が行う場合	1内訳項目ごとに月額	17.22円	特定中継事業者に適用します。
			(イ) 電話サービス又は総合デジタル通信サービスの利用者に対する料金請求書の料金内訳項目を複数の協定事業者で共用する場合であって、通信ごとのデータ蓄積・料金計算、請求金額確定及び請求・収納・回収を当社が行う場合	月額	(略)	携帯・自動車電話事業者及び無線呼出し事業者に適用します。
			イ (略)	(略)	(略)	(略)

(8) みなし契約者に関する宛名情報提供手数料	第99条(みなし契約事業者に対する契約者情報の提供)第1項又は第2項の規定により、契約者回線番号等、当社の利用者料金に係る請求書の送付先氏名及びその住所等の契約者情報等を磁気媒体により提供する場合は手続きに要する費用		1 平日	8,415円	みなし契約事業者に適用します。		
			照会	10,116円			
			土日 祝日 昼夜間				
	1件ごとに			9,19円			
(9) 料金請求回収代行手数料	第81条(利用者料金の請求回収代行)の規定により、協定事業者が請求、回収すべき利用者料金を当社が代行して請求、収納する場合の手續に要する費用	ア 協定事業者が請求、回収すべき利用者料金が電話サービス、総合デジタル通信サービス又は音声利用IP通信網サービスに係るものである場合	(7) 請求情報の授受等に係るもの	1 内訳項目ごとに	5,74円	_____	
			(イ) 請求・収納・不払い対応に係るもの	1 内訳項目ごとに	16,12円	_____	
		イ(略)	(略)	(略)	(略)	(略)	(略)

(8) みなし契約者に関する宛名情報提供手数料	第99条(みなし契約事業者に対する契約者情報の提供)第1項又は第2項の規定により、契約者回線番号等、当社の利用者料金に係る請求書の送付先氏名及びその住所等の契約者情報等を磁気媒体により提供する場合は手続きに要する費用		1 平日	8,363円	みなし契約事業者に適用します。		
			照会	10,067円			
			土日 祝日 昼夜間				
	1件ごとに			11,00円			
(9) 料金請求回収代行手数料	第81条(利用者料金の請求回収代行)の規定により、協定事業者が請求、回収すべき利用者料金を当社が代行して請求、収納する場合の手續に要する費用	ア 協定事業者が請求、回収すべき利用者料金が電話サービス、総合デジタル通信サービス又は音声利用IP通信網サービスに係るものである場合	(7) 請求情報の授受等に係るもの	1 内訳項目ごとに	10,19円	_____	
			(イ) 請求・収納・不払い対応に係るもの	1 内訳項目ごとに	14,21円	_____	
		イ(略)	(略)	(略)	(略)	(略)	(略)

(10) 立会費	当社が指定する立会者の立会いに要する費用	ア (略)	(略)	(略)	(略)	
	イ 第95条の3(接続申込者等が接続に必要な装置等の設置又は保守を行う場合の立入り)第1項第2号に規定する接続に必要な装置等の設置に係る作業を行う場合であって、その装置等(電力設備及び空調整設備を除きます。)を当社の通信用建物において搬出入する場合	1回ごとに	平日昼間	10,989円	_____	
			平日夜間	12,717円		
			平日深夜	14,693円		
			土日祝日 昼夜間	13,210円		
			土日祝日 深夜	15,183円		
			ウ 第95条の3第1項第2号に規定する接続に必要な装置等の設置に係る作業を行う場合であって、その装置等を当社の通信用建物内において当社の電気通信設備若しくは電力設備に接続し又は切断する場合	(7) (イ)以外の場合		1回ごとに
	平日夜間	13,899円				
	平日深夜	16,060円				
	土日祝日 昼夜間	14,439円				
	土日祝日 深夜	16,595円				
	(イ) 協定事業者の光信号局内伝送路を当社の加入者光主配線盤又は中継光主配線盤に接続し又は切断する場合	1回ごとに	平日昼間	8,552円	_____	
	平日夜間		9,896円			
平日深夜	11,434円					
土日祝日 昼夜間	10,280円					
土日祝日 深夜	11,816円					
エ 第95条の3第1項第4号に規定する接続に必要な装置等の設置に着手するに当たって当社とその設置作業の内容について確認及び調整を行う場合	1回ごとに		9,867円	_____		

(10) 立会費	当社が指定する立会者の立会いに要する費用	ア (略)	(略)	(略)	(略)	
	イ 第95条の3(接続申込者等が接続に必要な装置等の設置又は保守を行う場合の立入り)第1項第2号に規定する接続に必要な装置等の設置に係る作業を行う場合であって、その装置等(電力設備及び空調整設備を除きます。)を当社の通信用建物において搬出入する場合	1回ごとに	平日昼間	10,922円	_____	
			平日夜間	12,650円		
			平日深夜	14,628円		
			土日祝日 昼夜間	13,147円		
			土日祝日 深夜	15,125円		
			ウ 第95条の3第1項第2号に規定する接続に必要な装置等の設置に係る作業を行う場合であって、その装置等を当社の通信用建物内において当社の電気通信設備若しくは電力設備に接続し又は切断する場合	(7) (イ)以外の場合		1回ごとに
	平日夜間	13,826円				
	平日深夜	15,988円				
	土日祝日 昼夜間	14,370円				
	土日祝日 深夜	16,532円				
	(イ) 協定事業者の光信号局内伝送路を当社の加入者光主配線盤又は中継光主配線盤に接続し又は切断する場合	1回ごとに	平日昼間	8,500円	_____	
	平日夜間		9,844円			
平日深夜	11,383円					
土日祝日 昼夜間	10,231円					
土日祝日 深夜	11,770円					
エ 第95条の3第1項第4号に規定する接続に必要な装置等の設置に着手するに当たって当社とその設置作業の内容について確認及び調整を行う場合	1回ごとに		9,807円	_____		

(11) 端末回線線路条件調査費	第99条の3（DSL回線等に係る情報の提供）第1項第1号の規定により、当社が線路条件（所外ケーブルの換算線路長及び伝送損失を除きます。）に関する情報提供を行う場合の調査に要する費用	1回線ごとに	1,041円	_____
(12) 端末回線収容状況調査費	第99条の3（DSL回線等に係る情報の提供）第1項第2号の規定により、当社が収容情報に関する情報提供を行う場合の調査に要する費用	1回線ごとに	654円	_____
(13) (略)	(略)	(略)	(略)	(略)
(13)-2 DSL回線収容状況調査費	ア 収容に係る利用制限を満たすか否かを 確認等するために収容状況を調査等する 費用	1回線 ごとに	711円	_____
	イ 第52条（協定事業者の切分責任等）第 3項の規定に基づき、そのDSL回線が事 後対策対象回線であるかどうかの事実、及 びそのDSL回線を利用する協定事業者 名等の調査に要する費用	1回線 ごとに	966円	申告事業 者に適用 します。
(13)-3 DSL回線換算線路長等調査費	当社が線路条件（所外ケーブルの換算線路長 及び伝送損失に限ります。）に関する情報を 調査する場合に要する費用	1回線 ごとに	717円	_____
(14) 優先接続受付手続費	優先接続の受付に要する費用	1変更 ごとに	58円	_____

(11) 端末回線線路条件調査費	第99条の3（DSL回線等に係る情報の提供）第1項第1号の規定により、当社が線路条件（所外ケーブルの換算線路長及び伝送損失を除きます。）に関する情報提供を行う場合の調査に要する費用	1回線ごとに	1,035円	_____
(12) 端末回線収容状況調査費	第99条の3（DSL回線等に係る情報の提供）第1項第2号の規定により、当社が収容情報に関する情報提供を行う場合の調査に要する費用	1回線ごとに	650円	_____
(13) (略)	(略)	(略)	(略)	(略)
(13)-2 DSL回線収容状況調査費	ア 収容に係る利用制限を満たすか否かを 確認等するために収容状況を調査等する 費用	1回線 ごとに	706円	_____
	イ 第52条（協定事業者の切分責任等）第 3項の規定に基づき、そのDSL回線が事 後対策対象回線であるかどうかの事実、及 びそのDSL回線を利用する協定事業者 名等の調査に要する費用	1回線 ごとに	960円	申告事業 者に適用 します。
(13)-3 DSL回線換算線路長等調査費	当社が線路条件（所外ケーブルの換算線路長 及び伝送損失に限ります。）に関する情報を 調査する場合に要する費用	1回線 ごとに	712円	_____
(14) 優先接続受付手続費	優先接続の受付に要する費用	1変更 ごとに	93円	_____

(15) 光回線設備線路条件調査費	第99条の6(光回線設備に係る情報の提供)の規定により、当社が光回線設備線路の路条件情報を提供する場合の調査に要する費用	ア 同条第1項第1号に規定する光回線設備の伝送損失又はパルス測定結果の調査に要する費用	(7) 基本額	① 利用者の建物で測定を行う場合	1地点ごとの1調査ごとに	6,333円	—
				② 当社の通信用建物で測定を行う場合	1地点ごとの1調査ごとに	729円	—
			(イ) 加算額	伝送損失又はパルス測定結果の調査を行う場合	1回線ごとの1調査ごとに	829円	—
		イ 同条第1項第2号に規定する光回線設備(光信号分岐端末回線を除きます。)の経過年数の調査に要する費用	1区間ごとに	1,664円	—		
		ウ 同条第2項に規定する光信号端末回線の概算提供可能時期の調査に要する費用	(7) 基本額	1番号ごとの1成功検索ごとに	0.31円	—	
				(イ) 光信号端末回線(光局外スプリッタを含むものに限り、この欄において同じとします。)の調査を行う場合の加算額	① 1の光信号端末回線の概算提供可能時期を回答するとき	1番号ごとの1成功検索ごとに	0.09円
			② 同時に複数の光信号端末回線の概算提供可能時期を回答するとき	1番号ごとの1成功検索ごとに	0.24円	—	
(16)～(20)(略)	(略)			(略)	(略)	(略)	

(15) 光回線設備線路条件調査費	第99条の6(光回線設備に係る情報の提供)の規定により、当社が光回線設備線路の路条件情報を提供する場合の調査に要する費用	ア 同条第1項第1号に規定する光回線設備の伝送損失又はパルス測定結果の調査に要する費用	(7) 基本額	① 利用者の建物で測定を行う場合	1地点ごとの1調査ごとに	6,294円	—
				② 当社の通信用建物で測定を行う場合	1地点ごとの1調査ごとに	725円	—
			(イ) 加算額	伝送損失又はパルス測定結果の調査を行う場合	1回線ごとの1調査ごとに	824円	—
		イ 同条第1項第2号に規定する光回線設備(光信号分岐端末回線を除きます。)の経過年数の調査に要する費用	1区間ごとに	1,654円	—		
		ウ 同条第2項に規定する光信号端末回線の概算提供可能時期の調査に要する費用	(7) 基本額	1番号ごとの1成功検索ごとに	1.19円	—	
				(イ) 光信号端末回線(光局外スプリッタを含むものに限り、この欄において同じとします。)の調査を行う場合の加算額	① 1の光信号端末回線の概算提供可能時期を回答するとき	1番号ごとの1成功検索ごとに	0.17円
			② 同時に複数の光信号端末回線の概算提供可能時期を回答するとき	1番号ごとの1成功検索ごとに	0.32円	—	
(16)～(20)(略)	(略)			(略)	(略)	(略)	

(21) 相互接続点に係る情報調査費	相互接続点の設置の可否について調査する場合又は第10条の2(事前照会)第2項第4号に規定する事項に係る情報を提供する場合に要する費用	ア 接続に必要な装置等を設置するためのキャビネットラック(それを設置するために要するスペースが1基準架を超えないものであって、当社が別に定める設置基準を満たすものに限ります。)を協定事業者が設置する場合	1 通信用建物ごとの1件ごとに	8,838円	_____	
		イ 光信号局内伝送路のみを当社の通信用建物内に協定事業者が設置する場合	1 通信用建物ごとの1件ごとに	841円	_____	
(22) 一般光信号中継回線に係る情報調査費	第10条の2(事前照会)第2項第9号又は第34条の2(一般光信号中継回線の線路設備調査及び接続申込み)第2項に規定する事項の調査に要する費用		1 区間ごとに	2,150円	_____	
(23) 光信号端末回線の事前照会に係る情報調査費	光信号端末回線に関する情報(第10条の2(事前照会)第2項第8号に係るものに限ります。)を提供する場合に要する費用	ア 提供可能時期の調査に要する費用	(7) 光信号端末回線(既に設置された当社の光屋内配線を除きます。)に係る情報を提供する場合	1 区間ごとに	4,376円	_____
			(イ) 既に設置された当社の光屋内配線に係る情報を提供する場合	1 区間ごとに	12,672円	_____
		イ 伝送損失の調査に要する費用	1 区間ごとに	2,792円	_____	_____

(21) 相互接続点に係る情報調査費	相互接続点の設置の可否について調査する場合又は第10条の2(事前照会)第2項第4号に規定する事項に係る情報を提供する場合に要する費用	ア 接続に必要な装置等を設置するためのキャビネットラック(それを設置するために要するスペースが1基準架を超えないものであって、当社が別に定める設置基準を満たすものに限ります。)を協定事業者が設置する場合	1 通信用建物ごとの1件ごとに	8,785円	_____	
		イ 光信号局内伝送路のみを当社の通信用建物内に協定事業者が設置する場合	1 通信用建物ごとの1件ごとに	836円	_____	
(22) 一般光信号中継回線に係る情報調査費	第10条の2(事前照会)第2項第9号又は第34条の2(一般光信号中継回線の線路設備調査及び接続申込み)第2項に規定する事項の調査に要する費用		1 区間ごとに	2,137円	_____	
(23) 光信号端末回線の事前照会に係る情報調査費	光信号端末回線に関する情報(第10条の2(事前照会)第2項第8号に係るものに限ります。)を提供する場合に要する費用	ア 提供可能時期の調査に要する費用	(7) 光信号端末回線(既に設置された当社の光屋内配線を除きます。)に係る情報を提供する場合	1 区間ごとに	4,349円	_____
			(イ) 既に設置された光当社の屋内配線に係る情報を提供する場合	1 区間ごとに	12,594円	_____
		イ 伝送損失の調査に要する費用	1 区間ごとに	2,775円	_____	_____

(24) 自前工事調整等作業費	接続申込者が接続に必要な装置等を設置又は撤去する場合において、その設置に付随する設計工事調整、接続に必要な装置等の設置又は撤去の結果の確認、その撤去に伴う設備情報の変更管理、その他の作業に要する費用	ア 接続に必要な装置等の設置に付随する設計に要する費用	(7) 接続に必要な装置等を設置するためのキャビネットトラックを接続申込者が設置する場合	1 通信用建物ごとの1件ごとに	48,543 円	—
			(4) 接続に必要な装置等を当社の電力設備、クロック供給装置又はその他の電気通信設備のいずれか2種類以上に接続する場合	1 通信用建物ごとの1件ごとに	34,282 円	—
			(5) 接続に必要な装置等を当社の電力設備、クロック供給装置又はその他の電気通信設備のいずれか1種類に接続する場合	1 通信用建物ごとの1件ごとに	22,987 円	—
			(1) 複数のキャビネットトラックに設置された、1の接続申込者に係る接続に必要な装置等相互間を接続する場合	1 通信用建物ごとの1件ごとに	19,304 円	—
			(7) 接続に必要な装置等を設置するためのキャビネットトラックを接続申込者が設置する場合	1 通信用建物ごとの1件ごとに	8,913 円	—
		イ 接続に必要な装置等の設置の結果の確認に要する費用	(4) 接続に必要な装置等を当社の電力設備、クロック供給装置又はその他の電気通信設備のいずれか2種類以上に接続する場合	1 通信用建物ごとの1件ごとに	8,196 円	—
			(5) 接続に必要な装置等を当社の電力設備、クロック供給装置又はその他の電気通信設備のいずれか1種類に接続する場合	1 通信用建物ごとの1件ごとに	6,825 円	—
			(1) 複数のキャビネットトラックに設置された、1の接続申込者に係る接続に必要な装置等相互間を接続する場合	1 通信用建物ごとの1件ごとに	6,688 円	—

(24) 自前工事調整等作業費	接続申込者が接続に必要な装置等を設置又は撤去する場合において、その設置に付随する設計工事調整、接続に必要な装置等の設置又は撤去の結果の確認、その撤去に伴う設備情報の変更管理、その他の作業に要する費用	ア 接続に必要な装置等の設置に付随する設計に要する費用	(7) 接続に必要な装置等を設置するためのキャビネットトラックを接続申込者が設置する場合	1 通信用建物ごとの1件ごとに	48,247 円	—
			(4) 接続に必要な装置等を当社の電力設備、クロック供給装置又はその他の電気通信設備のいずれか2種類以上に接続する場合	1 通信用建物ごとの1件ごとに	34,073 円	—
			(5) 接続に必要な装置等を当社の電力設備、クロック供給装置又はその他の電気通信設備のいずれか1種類に接続する場合	1 通信用建物ごとの1件ごとに	22,847 円	—
			(1) 複数のキャビネットトラックに設置された、1の接続申込者に係る接続に必要な装置等相互間を接続する場合	1 通信用建物ごとの1件ごとに	19,186 円	—
			(7) 接続に必要な装置等を設置するためのキャビネットトラックを接続申込者が設置する場合	1 通信用建物ごとの1件ごとに	8,859 円	—
		イ 接続に必要な装置等の設置の結果の確認に要する費用	(4) 接続に必要な装置等を当社の電力設備、クロック供給装置又はその他の電気通信設備のいずれか2種類以上に接続する場合	1 通信用建物ごとの1件ごとに	8,146 円	—
			(5) 接続に必要な装置等を当社の電力設備、クロック供給装置又はその他の電気通信設備のいずれか1種類に接続する場合	1 通信用建物ごとの1件ごとに	6,784 円	—
			(1) 複数のキャビネットトラックに設置された、1の接続申込者に係る接続に必要な装置等相互間を接続する場合	1 通信用建物ごとの1件ごとに	6,647 円	—

		ウ 接続に必要な装置等の撤去の結果の確認に要する費用	1 通信用建物ごとの1件ごとに	6,750 円	—
		エ 接続に必要な装置等の撤去に伴う設備情報の変更管理に要する費用	1 通信用建物ごとの1件ごとに	5,716 円	—
(25) 光配線区域情報調査費	光配線区域の範囲に係る情報を提供する場合に要する費用		1 通信用建物ごとに	14,667 円	—
(26) ルーティング番号登録工事等受付手数料	当社が指定した電気通信回線設備を通じたルーティング番号登録工事等の申込みの受付に要する費用	ア イ以外の場合	1 件ごとに	66 円	—
		イ ルーティング番号等削除工事(ルーティング番号のみを削除するに限ります。)又はルーティング番号変更工事を行う場合	1 件ごとに	159 円	
(27) 同一番号移転可否情報調査費	同一番号移転可否情報を提供する手続きに要する費用	ア イ以外の場合	1 電気通信番号ごとの1件ごとに	659 円	—
		イ 当社が指定した電気通信回線設備を通じて調査を行う場合	1 電気通信番号ごとの1件ごとに	303 円	
(28) き線点情報調査費	第99条の3(DSL回線等に係る情報の提供)第2項の規定により、当社がき線点情報を提供する場合は調査に要する費用		1 通信用建物ごとに	26,993 円	—
(29) き線点換算線路長調査費	第99条の3(DSL回線等に係る情報の提供)第3項の規定により、き線点換算線路長を調査する場合に要する費用		1 電柱ごとに	717 円	—

		ウ 接続に必要な装置等の撤去の結果の確認に要する費用	1 通信用建物ごとの1件ごとに	6,709 円	—
		エ 接続に必要な装置等の撤去に伴う設備情報の変更管理に要する費用	1 通信用建物ごとの1件ごとに	5,681 円	—
(25) 光配線区域情報調査費	光配線区域の範囲に係る情報を提供する場合に要する費用		1 通信用建物ごとに	13,462 円	—
(26) ルーティング番号登録工事等受付手数料	当社が指定した電気通信回線設備を通じたルーティング番号登録工事等の申込みの受付に要する費用	ア イ以外の場合	1 件ごとに	33 円	—
		イ ルーティング番号等削除工事(ルーティング番号のみを削除するに限ります。)又はルーティング番号変更工事を行う場合	1 件ごとに	100 円	
(27) 同一番号移転可否情報調査費	同一番号移転可否情報を提供する手続きに要する費用	ア イ以外の場合	1 電気通信番号ごとの1件ごとに	661 円	—
		イ 当社が指定した電気通信回線設備を通じて調査を行う場合	1 電気通信番号ごとの1件ごとに	243 円	
(28) き線点情報調査費	第99条の3(DSL回線等に係る情報の提供)第2項の規定により、当社がき線点情報を提供する場合は調査に要する費用		1 通信用建物ごとに	26,862 円	—
(29) き線点換算線路長調査費	第99条の3(DSL回線等に係る情報の提供)第3項の規定により、き線点換算線路長を調査する場合に要する費用		1 電柱ごとに	712 円	—

(30) メタリック加入者線と電柱に設置する接続に必要な装置等との接続可否調査費	第99条の3(DSL回線等に係る情報の提供)第4項の規定により、当社がメタリック加入者線とDSLサービスを提供する協定事業者が電柱に設置するDSLサービスに係る接続に必要な装置等との接続可否に係る情報を提供する場合は調査に要する費用	ア 机上調査を行う場合	1電柱ごとに	1,166円	—
		イ 現地調査を行う場合	1電柱ごとに	10,471円	—
(31) 接続工事等時刻指定手数料	指定時刻に接続工事等を行う場所に到着するための手続きに要する費用		1件ごとに	7,966円	—
(32) 端末回線情報提供手数料	端末回線情報を電気通信回線設備を通じて提供する場合に要する費用		月額	2,184,000円	—
(33) テープ分散による光信号端末回線の確認及びテープ分散可否調査費	ア 第34条の10(光信号端末回線のテープ分散に係る確認調査及び接続の申込み)第1項に規定する事項の調査に要する費用(協定事業者が同条第6項又は第7項に規定する事項の申込みを行った場合であって、同条第1項に規定する調査のみを行った場合を含みます。)		1区間ごとに	2,288円	—
		イ 第34条の10第2項に規定する事項の調査に要する費用	1区間ごとに	2,599円	左欄と併せて第23欄に掲げる費用の支払いを要します。
		ウ 第34条の10第3項に規定する事項の調査に要する費用	1区間ごとに	2,599円	—
		エ 第34条の10第6項に規定する事項の調査に要する費用	1区間ごとに	3,740円	左欄と併せて第23欄に掲げる費用の支払いを要します。
		オ 第34条の10第7項に規定する事項の調査に要する費用	1区間ごとに	3,740円	—
	カ(略)	(略)	(略)	(略)	(略)

(30) メタリック加入者線と電柱に設置する接続に必要な装置等との接続可否調査費	第99条の3(DSL回線等に係る情報の提供)第4項の規定により、当社がメタリック加入者線とDSLサービスを提供する協定事業者が電柱に設置するDSLサービスに係る接続に必要な装置等との接続可否に係る情報を提供する場合は調査に要する費用	ア 机上調査を行う場合	1電柱ごとに	1,158円	—
		イ 現地調査を行う場合	1電柱ごとに	10,408円	—
(31) 接続工事等時刻指定手数料	指定時刻に接続工事等を行う場所に到着するための手続きに要する費用		1件ごとに	7,917円	—
(32) 端末回線情報提供手数料	端末回線情報を電気通信回線設備を通じて提供する場合に要する費用		月額	2,134,000円	—
(33) テープ分散による光信号端末回線の確認及びテープ分散可否調査費	ア 第34条の10(光信号端末回線のテープ分散に係る確認調査及び接続の申込み)第1項に規定する事項の調査に要する費用(協定事業者が同条第6項又は第7項に規定する事項の申込みを行った場合であって、同条第1項に規定する調査のみを行った場合を含みます。)		1区間ごとに	2,274円	—
		イ 第34条の10第2項に規定する事項の調査に要する費用	1区間ごとに	2,583円	左欄と併せて第23欄に掲げる費用の支払いを要します。
		ウ 第34条の10第3項に規定する事項の調査に要する費用	1区間ごとに	2,583円	—
		エ 第34条の10第6項に規定する事項の調査に要する費用	1区間ごとに	3,717円	左欄と併せて第23欄に掲げる費用の支払いを要します。
		オ 第34条の10第7項に規定する事項の調査に要する費用	1区間ごとに	3,717円	—
	カ(略)	(略)	(略)	(略)	(略)

2-2 2-1 以外の手続費

区 分		単 位	備 考
(1) 相互接続点に係る情報又は事前照会に係る情報についての調査費	相互接続点の設置の可否について調査する場合又は第10条の2（事前照会）第2項各号に規定する事項に係る情報を提供する場合に要する費用（2-1（手続費）表中第21欄、第22欄又は第23欄の手続費が適用される場合を除きます。）	1 件ごとに	———

2-3 （略）

2-2 2-1 以外の手続費

区 分		単 位	備 考
(1) 相互接続点に係る情報又は事前照会に係る情報についての調査費	相互接続点の設置の可否について調査する場合又は第10条の2（事前照会）第2項各号に規定する事項に係る情報を提供する場合に要する費用（2-1（手続費）表中第21欄、第22欄若しくは第23欄又は本表中第11欄の手続費が適用される場合を除きます。）	1 件ごとに	———

2-3 （略）

第2表の2 建設請負契約に基づく負担額

1 算出式

(略)

(1)～(5) (略)

(6) (略)

区 分	内 容
一般管理費比率	0.117

第2表の2 建設請負契約に基づく負担額

1 算出式

(略)

(1)～(5) (略)

(6) (略)

区 分	内 容
一般管理費比率	0.112

第3表 預かり保守等契約等に基づく負担額

第1 通信用建物に係る負担額

1 算出式

(略)

(1) (略)

ア (略)

①～③ (略)

④ (略)

区 分	内 容
設備管理運営費比率	0.273
減価償却率	(略)

イ (略)

(2) (略)

ア～イ (略)

ウ (略)

区 分		内 容
取付費比率	受電設備	1.266
	発電設備	0.660
	電源設備及び蓄電池設備	0.917
	空気調整設備	1.750
設備管理運営費比率	電力設備及び空気調整設備	0.047
自己資本利益率		0.0364

(3) (略)

第3表 預かり保守等契約等に基づく負担額

第1 通信用建物に係る負担額

1 算出式

(略)

(1) (略)

ア (略)

①～③ (略)

④ (略)

区 分	内 容
設備管理運営費比率	0.294
減価償却率	(略)

イ (略)

(2) (略)

ア～イ (略)

ウ (略)

区 分		内 容
取付費比率	受電設備	1.279
	発電設備	0.563
	電源設備及び蓄電池設備	0.906
	空気調整設備	1.765
設備管理運営費比率	電力設備及び空気調整設備	0.053
自己資本利益率		0.0259

(3) (略)

2. 接続に必要な装置等の設置に要するスペース相当の保管料
 2-1 (略)
 2-2 料金額

		1平方メートル毎に年額	
通信用建物が所属する行政区域	通信用建物名	土地	通信用建物
北海道	札幌西	1,366円	31,569円
	札幌南	894円	39,907円
	札幌1外	5,368円	38,948円
	大通り2丁目	3,230円	65,071円
	新琴似	807円	31,562円
	篠路	736円	28,336円
	札幌東	908円	35,361円
	丘珠	804円	30,777円
	東苗穂	77円	41,077円
	札幌白石	1,003円	31,081円
	札幌北郷	574円	37,107円
	札幌豊平	937円	29,332円
	札幌月寒	1,298円	41,658円
	清田	750円	37,707円
	真駒内	1,295円	34,641円
	菟寒	1,047円	24,749円
	厚別	773円	36,142円
	もみじ台	839円	26,918円
	手稲	584円	21,778円
	函館	400円	36,765円
	函館松陰	934円	35,010円
	函館北	608円	22,100円
	栢稜	178円	24,487円
	函館千歳	638円	22,118円
	小樽2	431円	23,228円
	旭川	211円	40,768円
	旭川東光	406円	27,634円
	春光	390円	17,118円
	東鷹栖	265円	28,764円
	永山	70円	25,401円
	東旭川	253円	21,130円
	旭川市外	271円	36,131円
	旭川神楽	311円	23,782円
	室蘭	254円	24,678円
	新室西	573円	84,763円
	釧路	552円	37,288円
	釧路鳥取	346円	28,279円
	釧路南	638円	22,707円
	釧路武佐	323円	36,718円
	釧路	509円	32,322円
	帯広稲田	310円	21,947円
	西帯広	299円	30,495円
	白樺通り	542円	43,625円
	帯広東	288円	30,808円
	北海道北見	395円	20,749円
	岩見沢	285円	33,764円
	網走	296円	23,831円
	留萌	207円	21,520円
	苫小牧	555円	24,984円
	苫小牧東	266円	17,730円
	苫小牧西	383円	30,213円
勇払	242円	43,067円	
稚内	443円	27,481円	
稚内南	239円	46,063円	
美唄	409円	21,332円	
芦別	140円	15,384円	
江別	628円	22,003円	
札幌大麻	260円	22,677円	
紋別	191円	29,782円	
士別	154円	26,515円	
名寄	199円	26,694円	
根室	212円	28,569円	
千歳	701円	31,775円	

2. 接続に必要な装置等の設置に要するスペース相当の保管料
 2-1 (略)
 2-2 料金額

		1平方メートル毎に年額	
通信用建物が所属する行政区域	通信用建物名	土地	通信用建物
北海道	札幌西	1,280円	47,048円
	札幌南	847円	49,061円
	札幌1外	3,213円	48,961円
	大通り2丁目	3,205円	59,493円
	新琴似	759円	28,385円
	篠路	728円	26,827円
	札幌東	899円	101,864円
	丘珠	755円	29,511円
	東苗穂	68円	40,378円
	札幌白石	939円	37,861円
	札幌北郷	533円	34,421円
	札幌豊平	942円	38,448円
	札幌月寒	1,227円	40,912円
	清田	715円	30,218円
	真駒内	1,162円	32,628円
	菟寒	943円	23,469円
	厚別	776円	34,858円
	もみじ台	804円	25,579円
	手稲	530円	20,545円
	函館	368円	34,397円
	函館松陰	845円	41,753円
	函館北	553円	20,504円
	栢稜	161円	24,829円
	函館千歳	597円	39,602円
	小樽2	389円	22,395円
	旭川	319円	43,459円
	旭川東光	356円	31,850円
	春光	339円	16,814円
	東鷹栖	272円	27,486円
	永山	289円	23,747円
	東旭川	266円	19,966円
	旭川市外	240円	32,111円
	旭川神楽	314円	22,232円
	室蘭	242円	23,457円
	新室西	552円	85,612円
	釧路	439円	36,982円
	釧路鳥取	313円	27,460円
	釧路南	432円	21,883円
	釧路武佐	308円	36,981円
	釧路	451円	31,803円
	帯広稲田	594円	20,823円
	西帯広	308円	30,318円
	白樺通り	486円	42,073円
	帯広東	315円	36,008円
	北海道北見	356円	21,066円
	岩見沢	232円	29,684円
	網走	220円	21,179円
	留萌	154円	20,593円
	苫小牧	490円	23,867円
	苫小牧東	233円	16,795円
	苫小牧西	339円	29,064円
勇払	213円	48,545円	
稚内	255円	22,087円	
稚内南	222円	46,824円	
美唄	293円	20,433円	
芦別	135円	14,239円	
江別	585円	21,820円	
札幌大麻	245円	20,784円	
紋別	155円	28,367円	
士別	132円	25,533円	
名寄	184円	25,594円	
根室	185円	30,248円	
千歳	487円	29,957円	

泉沢	459円	48,123円
滝川	202円	22,092円
砂川	317円	21,038円
石狩深川	691円	23,886円
富良野	268円	48,136円
恵庭	336円	29,510円
島松	327円	23,314円
北海道伊達	532円	15,161円
石狩広島	399円	16,426円
輪厚	1,053円	30,255円
石狩	95円	38,546円
当別	238円	21,293円
倶知安	260円	29,668円
岩内	281円	29,379円
余市	216円	23,999円
北海道栗山	200円	17,736円
門別富川	246円	30,318円
静内	398円	30,484円
浦河	344円	20,602円
木野	440円	32,073円
士幌	61円	24,380円
鹿追	77円	31,378円
新得	131円	25,439円
大樹	182円	26,317円
本別	337円	21,552円
足寄	201円	19,838円
釧路白糠	203円	59,546円
中標津	289円	38,948円
根室標津	120円	41,311円
札幌石山	481円	28,976円
川沿	828円	24,884円
東相の内	262円	28,735円
遠軽	355円	25,146円
幕別	181円	32,253円
南幌	167円	35,502円
簾舞	131円	24,196円
虻田	308円	15,447円
錦岡	660円	40,696円
美幌	264円	19,643円
岩見沢幌向	110円	54,862円
湯の川	560円	25,530円
神楽岡	386円	26,443円
本輪西	416円	21,488円
白鳥台	274円	23,728円
七重浜	517円	21,033円
上磯	394円	74,897円
函館大野	265円	19,921円
森	410円	27,784円
北海道八雲	394円	40,654円
苫小牧萩野	134円	29,511円
知内	433円	78,720円
長万部	197円	28,162円
旭川東川	439円	27,289円
音更	130円	41,047円
蘭越	331円	33,220円
鷹栖	202円	19,882円
桜ヶ岡	190円	19,797円
木古内	259円	23,795円
今金	203円	24,929円
白老	165円	43,259円
赤平	150円	19,247円
東神楽	172円	25,197円
美瑛	230円	25,375円
奈井江	136円	42,122円
上富良野	207円	30,833円
十勝池田	137円	20,408円
大楽毛	202円	28,024円
浦幌	145円	72,694円
西の里	1,655円	23,883円

泉沢	443円	46,376円
滝川	178円	20,492円
砂川	272円	19,828円
石狩深川	562円	22,109円
富良野	238円	49,517円
恵庭	316円	27,592円
島松	356円	22,771円
北海道伊達	506円	14,371円
石狩広島	427円	15,841円
輪厚	1,035円	28,663円
石狩	85円	37,808円
当別	153円	19,879円
倶知安	252円	28,427円
岩内	315円	28,439円
余市	224円	23,662円
北海道栗山	190円	16,857円
門別富川	222円	29,400円
静内	276円	29,334円
浦河	297円	20,032円
木野	444円	30,843円
士幌	59円	22,951円
鹿追	71円	30,015円
新得	142円	29,454円
大樹	155円	24,981円
本別	356円	20,213円
足寄	184円	36,610円
釧路白糠	174円	51,024円
中標津	197円	37,763円
根室標津	119円	40,310円
札幌石山	535円	27,365円
川沿	696円	21,712円
東相の内	254円	23,216円
遠軽	242円	23,454円
幕別	173円	31,467円
南幌	172円	51,131円
簾舞	155円	23,142円
虻田	219円	40,609円
錦岡	701円	39,745円
美幌	246円	18,748円
岩見沢幌向	94円	53,034円
湯の川	574円	23,301円
神楽岡	381円	24,910円
本輪西	401円	20,167円
白鳥台	287円	22,830円
七重浜	556円	20,032円
上磯	388円	68,890円
函館大野	285円	19,074円
森	384円	26,661円
北海道八雲	383円	38,757円
苫小牧萩野	171円	27,300円
知内	410円	80,614円
長万部	205円	26,963円
旭川東川	426円	29,431円
音更	226円	69,933円
蘭越	305円	31,499円
鷹栖	195円	61,112円
桜ヶ岡	182円	17,722円
木古内	253円	22,550円
今金	216円	23,358円
白老	163円	42,699円
赤平	141円	18,218円
東神楽	167円	54,179円
美瑛	224円	24,231円
奈井江	112円	40,685円
上富良野	199円	29,506円
十勝池田	132円	19,440円
大楽毛	183円	27,612円
浦幌	134円	105,166円
西の里	1,518円	22,745円

石狩高岡	74円	28,321円
江差	534円	37,964円
旭岡	319円	40,210円
銭亀	(略)	86,224円
羽幌	195円	25,549円
厚岸	165円	26,482円
北海道松前	930円	33,348円
鶴川	190円	23,519円
十勝清水	155円	25,139円
歌志内	54円	64,070円
花畔	182円	30,701円
松前福島	112円	38,641円
上の国	311円	68,783円
北檜山	310円	24,960円
古平	124円	74,456円
上砂川	135円	35,360円
上川	75円	20,980円
中富良野	285円	35,933円
増毛	166円	42,153円
早来	144円	21,997円
新冠	466円	25,519円
庶路	106円	30,486円
稀府	227円	28,233円
茂辺地	330円	36,008円
上士幌	573円	29,032円
定山溪	255円	22,929円
ニセコ	285円	40,894円
音別	186円	40,788円
空知太	246円	32,386円
喜茂別	208円	38,146円
京極	396円	44,731円
比布	319円	30,006円
伊達豊浦	541円	43,308円
絵鞆	391円	30,593円
登別	301円	34,551円
遠矢	232円	25,908円
女満別	225円	59,068円
熊石	292円	20,257円
瀬棚	223円	35,108円
中湧別	159円	20,605円
興部	151円	34,469円
えりも	376円	31,448円
西神楽	251円	39,131円
山部	187円	37,106円
大沼	303円	55,756円
江差乙部	386円	22,082円
久遠	157円	24,262円
仁木	440円	46,090円
妹背牛	284円	69,541円
深川沼田	310円	39,441円
幾寅	167円	52,151円
遠別	260円	33,294円
津別	380円	20,109円
小清水	329円	34,834円
訓子府	398円	11,594円
佐呂間	232円	37,651円
常呂	309円	39,819円
滝上	163円	24,088円
雄武	121円	30,057円
早来追分	387円	12,117円
平取	148円	25,965円
厚賀	228円	29,458円
あいの里	546円	149,300円
弟子屈	278円	39,612円
茶志内	164円	80,734円
日高町	169円	37,827円
稚内豊富	413円	24,743円
留辺蘂	279円	23,901円
朝里	479円	39,462円

石狩高岡	63円	26,733円
江差	453円	35,330円
旭岡	314円	33,519円
銭亀	(略)	67,413円
羽幌	183円	24,585円
厚岸	147円	25,341円
北海道松前	926円	26,200円
鶴川	140円	24,769円
十勝清水	138円	23,461円
歌志内	52円	62,554円
花畔	209円	27,272円
松前福島	102円	38,010円
上の国	299円	68,721円
北檜山	198円	53,546円
古平	119円	74,483円
上砂川	128円	63,838円
上川	73円	20,348円
中富良野	262円	34,404円
増毛	138円	40,642円
早来	128円	20,886円
新冠	449円	24,572円
庶路	102円	28,547円
稀府	214円	26,752円
茂辺地	317円	34,297円
上士幌	515円	28,404円
定山溪	217円	21,251円
ニセコ	273円	39,372円
音別	182円	38,594円
空知太	237円	30,065円
喜茂別	197円	66,094円
京極	394円	42,797円
比布	298円	28,812円
伊達豊浦	516円	41,786円
絵鞆	357円	29,363円
登別	287円	32,834円
遠矢	209円	45,346円
女満別	297円	44,957円
熊石	283円	19,194円
瀬棚	212円	33,631円
中湧別	150円	19,697円
興部	97円	33,004円
えりも	363円	31,120円
西神楽	236円	67,808円
山部	173円	36,736円
大沼	292円	55,392円
江差乙部	375円	57,746円
久遠	150円	23,095円
仁木	423円	45,089円
妹背牛	288円	70,288円
深川沼田	300円	37,902円
幾寅	152円	56,231円
遠別	252円	33,001円
津別	357円	43,972円
小清水	310円	33,244円
訓子府	279円	10,430円
佐呂間	223円	35,848円
常呂	336円	38,953円
滝上	146円	22,487円
雄武	112円	28,439円
早来追分	371円	11,319円
平取	137円	50,428円
厚賀	215円	27,712円
あいの里	504円	147,242円
弟子屈	236円	39,380円
茶志内	144円	77,372円
日高町	159円	35,084円
稚内豊富	390円	23,682円
留辺蘂	252円	22,906円
朝里	481円	38,374円

銭函	222円	48,463円
オタモイ	279円	26,805円
岩見沢三笠	106円	21,065円
江部乙	84円	24,159円
音江	146円	31,115円
鷺別	339円	39,230円
登別東	288円	35,557円
七飯	299円	62,653円
南茅部	262円	13,602円
由仁	271円	38,945円
栗山長沼	196円	28,820円
新十津川	226円	29,455円
当麻	426円	32,177円
美深	74円	29,362円
北見枝幸	302円	32,036円
端野	676円	25,551円
虎杖浜	225円	27,708円
芽室	360円	41,729円
札内	493円	22,642円
阿寒	403円	32,080円
岩内前田	264円	97,831円
卯原内	181円	95,387円
生田原	170円	71,390円
登別温泉	249円	25,650円
青森		
松森	784円	25,463円
沖館	711円	15,192円
青森荒川	506円	22,306円
野内	433円	28,888円
青森新城	248円	31,677円
四ツ石	351円	28,909円
東野内	344円	44,111円
弘前	446円	18,676円
弘前南	810円	17,398円
弘前城東	493円	34,600円
青森八戸	1,140円	38,659円
八戸高館	858円	17,435円
八戸港	467円	19,613円
是川	308円	17,823円
新尻内	791円	33,502円
八戸NW3棟	936円	31,227円
黒石	539円	20,763円
五所川原	591円	25,210円
十和田	429円	29,373円
八戸三沢	408円	19,388円
むつ	177円	25,113円
青森大湊	(略)	14,519円
青森小湊	288円	39,137円
蟹田	141円	26,867円
鱒ヶ沢	556円	26,694円
浪岡	167円	21,927円
野辺地	327円	20,057円
七戸	157円	19,942円
六ヶ所	377円	88,246円
三戸	282円	15,301円
八戸階上	154円	30,054円
八戸大館	1,774円	35,255円
百石	325円	30,013円
八戸下田	177円	41,615円
青森大畑	169円	51,254円
木造	159円	22,911円
大浦	275円	32,242円
弘前藤崎	298円	30,129円

銭函	271円	43,250円
オタモイ	218円	37,410円
岩見沢三笠	90円	20,865円
江部乙	67円	23,151円
音江	111円	26,938円
鷺別	289円	36,994円
登別東	243円	29,180円
七飯	298円	53,614円
南茅部	232円	14,011円
由仁	233円	66,464円
栗山長沼	167円	22,919円
新十津川	156円	56,657円
当麻	326円	29,402円
美深	59円	27,249円
北見枝幸	228円	30,037円
端野	610円	32,663円
虎杖浜	187円	47,435円
芽室	361円	43,752円
札内	437円	20,416円
阿寒	328円	27,570円
岩内前田	246円	88,840円
卯原内	164円	86,461円
生田原	156円	69,079円
登別温泉	241円	36,035円
夕張	324円	18,734円
花咲	161円	69,609円
有珠	160円	25,773円
栗沢	188円	18,356円
風連	162円	28,928円
広尾	122円	23,110円
霧多布	440円	48,067円
青森		
松森	780円	24,381円
沖館	735円	28,713円
青森荒川	534円	22,569円
野内	429円	28,626円
青森新城	222円	28,465円
四ツ石	345円	28,408円
東野内	310円	43,042円
弘前	450円	23,573円
弘前南	821円	16,112円
弘前城東	455円	35,903円
青森八戸	1,067円	39,074円
八戸高館	865円	16,230円
八戸港	440円	20,516円
是川	311円	18,873円
新尻内	750円	31,880円
八戸NW3棟	848円	38,301円
黒石	490円	19,337円
五所川原	553円	24,781円
十和田	420円	27,481円
八戸三沢	428円	18,589円
むつ	173円	23,443円
青森大湊	(略)	14,399円
青森小湊	252円	38,906円
蟹田	129円	26,280円
鱒ヶ沢	497円	26,133円
浪岡	156円	18,510円
野辺地	289円	19,509円
七戸	149円	29,646円
六ヶ所	338円	87,654円
三戸	288円	14,896円
八戸階上	151円	29,852円
八戸大館	1,812円	34,200円
百石	327円	41,059円
八戸下田	174円	41,623円
青森大畑	172円	51,000円
木造	170円	19,252円
大浦	270円	32,313円
弘前藤崎	279円	29,167円

	大鱈	229円	23,594円
	板柳	254円	6,144円
	金木	659円	10,690円
	六戸	391円	25,545円
	上北	182円	29,652円
	五戸	193円	21,744円
	今別	793円	32,921円
	陸奥常盤	362円	34,945円
	上市川	71円	35,867円
	陸奥横浜	416円	37,725円
	深浦	645円	50,502円
	弘前森田	159円	24,881円
	田舎館	190円	33,599円
	乙供	220円	46,846円
	天間林	114円	51,703円
	田子	884円	36,405円
	福地	476円	29,011円
	北金ヶ沢	699円	60,323円
	弘前新和	165円	41,438円
	高杉	119円	49,055円
	奥内	170円	18,564円
	新平賀	435円	108,311円
	八戸南郷	486円	30,131円
	長橋	149円	40,690円
	四和	166円	46,275円
	陸奥蓬田	447円	36,069円
	弘前柏	354円	51,053円
	車力	275円	49,241円
	小阿弥	145円	41,177円
	弘前中里	287円	41,673円
	市浦	204円	46,490円
	青森白糠	331円	61,162円
	上名久井	407円	24,454円
	諏訪平	592円	38,390円
	倉石	250円	23,669円
	青森新郷	336円	23,097円
	尾上	456円	61,129円
	小泊	441円	51,415円
	青森大間	445円	40,264円
	近川駅前	130円	31,103円
	千歳平	124円	31,631円
	弘前石川	592円	35,323円
	弘前鶴田	382円	36,466円
	弘前梅沢	112円	36,294円
	稲垣	268円	77,296円
	名川	344円	37,598円
	青森	591円	45,277円
	浅虫	472円	35,694円
	温湯	181円	36,864円
	浜三沢	128円	22,545円
	織笠	142円	32,403円
	国吉	460円	49,808円
	弘前相馬	625円	44,231円
	目屋	240円	45,069円
岩手	盛岡2	851円	39,594円
	盛岡仙北	495円	20,235円
	盛岡上田	669円	32,565円
	青山第二	912円	52,915円
	盛岡飯岡	908円	23,012円
	宮古2	528円	24,810円
	大船渡	540円	37,238円
	岩手水沢	754円	30,157円
	花巻	774円	29,965円
	新宮野目	811円	31,025円
	北上	330円	28,517円
	相去	667円	31,217円
	久慈	615円	22,086円
	遠野	402円	34,312円
	一関	497円	24,803円

	大鱈	205円	18,016円
	板柳	248円	27,190円
	金木	662円	25,678円
	六戸	339円	24,868円
	上北	179円	28,849円
	五戸	177円	20,832円
	今別	703円	32,610円
	陸奥常盤	354円	31,054円
	上市川	65円	26,007円
	陸奥横浜	375円	34,724円
	深浦	609円	41,746円
	弘前森田	154円	24,868円
	田舎館	178円	33,763円
	乙供	205円	46,368円
	天間林	106円	42,303円
	田子	832円	36,273円
	福地	463円	27,278円
	北金ヶ沢	635円	58,173円
	弘前新和	157円	39,891円
	高杉	116円	48,662円
	奥内	167円	19,034円
	新平賀	449円	106,845円
	八戸南郷	470円	21,517円
	長橋	143円	39,751円
	四和	147円	44,947円
	陸奥蓬田	397円	60,758円
	弘前柏	348円	49,238円
	車力	256円	47,469円
	小阿弥	133円	59,423円
	弘前中里	276円	41,638円
	市浦	192円	45,035円
	青森白糠	303円	59,381円
	上名久井	394円	40,462円
	諏訪平	564円	34,988円
	倉石	226円	36,775円
	青森新郷	241円	35,883円
	尾上	400円	52,969円
	小泊	447円	49,828円
	青森大間	403円	39,713円
	近川駅前	118円	42,893円
	千歳平	115円	46,158円
	弘前石川	572円	30,271円
	弘前鶴田	372円	35,492円
	弘前梅沢	104円	35,664円
	稲垣	251円	69,698円
	名川	331円	37,590円
	青森	626円	46,466円
	浅虫	418円	34,097円
	温湯	152円	32,511円
	浜三沢	109円	16,750円
	織笠	119円	45,339円
	国吉	436円	49,239円
	弘前相馬	598円	43,632円
	目屋	226円	44,470円
岩手	盛岡2	750円	41,807円
	盛岡仙北	491円	19,736円
	盛岡上田	652円	31,516円
	青山第二	842円	49,398円
	盛岡飯岡	869円	20,861円
	宮古2	492円	23,644円
	大船渡	533円	38,263円
	岩手水沢	626円	30,349円
	花巻	718円	29,611円
	新宮野目	747円	29,329円
	北上	433円	28,590円
	相去	619円	29,692円
	久慈	451円	21,702円
	遠野	364円	33,119円
	一関	407円	29,160円

陸前高田	492円	22,759円
釜石	316円	36,033円
釜石上中島	873円	24,891円
江刺	249円	46,997円
二戸	409円	19,660円
新西根	467円	38,077円
千厩	548円	23,920円
宮古大野	388円	17,791円
盛岡太田	444円	32,213円
滝沢	343円	31,814円
藤根	278円	24,056円
赤荻	993円	27,206円
紫波	596円	49,993円
矢巾	826円	11,647円
広瀬	162円	23,304円
盛岡乙部	328円	20,531円
江釣子	243円	42,983円
雫石	310円	30,681円
岩手	676円	24,115円
石鳥谷	307円	16,960円
水沢西根	419円	32,732円
新平泉	440円	82,505円
岩泉	513円	19,323円
小鳥谷	592円	12,403円
摺沢	572円	36,584円
岩手川崎	331円	51,684円
水沢東山	261円	47,933円
津軽石	416円	42,995円
秋荘	519円	33,105円
花巻温泉	437円	27,194円
宮古山田	526円	19,482円
鶴住居	265円	33,752円
種市	681円	38,346円
釜石広田	357円	23,914円
金田一	585円	34,269円
渋民	361円	31,661円
好摩	764円	23,762円
水沢小山	396円	19,123円
胆沢	372円	18,829円
軽米	1,147円	39,215円
豊間根	564円	12,005円
住田	373円	12,950円
細浦	344円	22,175円
田老	806円	32,319円
岩手上郷	561円	9,808円
釜石平田	409円	50,407円
六原	184円	22,609円
三陸	439円	10,932円
綾里	489円	20,010円
宮古小川	283円	43,258円
菅代	635円	32,171円
宮古八木	447円	26,457円
湯口	291円	42,269円
和賀	209円	42,525円
滝沢駅前	490円	23,889円
大槌	380円	39,760円
二戸	432円	11,704円
伊手	211円	35,957円
上平沢	287円	23,527円
盛岡東和	247円	20,039円
九戸	548円	17,284円
唐丹	709円	14,430円
小本	259円	16,559円
姉体	166円	38,540円
二子	232円	29,680円
水沢飯豊	168円	51,314円
盛岡西山	177円	79,065円
葛巻	724円	42,395円
平館	226円	55,425円

陸前高田	405円	18,812円
釜石	276円	35,899円
釜石上中島	838円	25,156円
江刺	253円	44,199円
二戸	364円	19,167円
新西根	416円	39,544円
千厩	534円	25,032円
宮古大野	370円	17,852円
盛岡太田	419円	29,878円
滝沢	322円	28,942円
藤根	263円	22,542円
赤荻	965円	24,375円
紫波	506円	67,552円
矢巾	750円	27,830円
広瀬	146円	20,089円
盛岡乙部	315円	19,824円
江釣子	234円	41,518円
雫石	256円	30,080円
岩手	620円	22,836円
石鳥谷	291円	15,338円
水沢西根	392円	30,996円
新平泉	422円	88,327円
岩泉	379円	20,589円
小鳥谷	546円	74,936円
摺沢	545円	25,772円
岩手川崎	293円	49,729円
水沢東山	239円	47,427円
津軽石	401円	32,314円
秋荘	506円	29,864円
花巻温泉	414円	24,344円
宮古山田	492円	18,937円
鶴住居	439円	32,589円
種市	647円	36,754円
釜石広田	342円	23,609円
金田一	553円	32,472円
渋民	338円	28,618円
好摩	715円	72,871円
水沢小山	365円	81,007円
胆沢	357円	17,467円
軽米	1,084円	37,114円
豊間根	536円	10,670円
住田	363円	19,203円
細浦	329円	22,454円
田老	747円	31,863円
岩手上郷	525円	8,598円
釜石平田	398円	48,782円
六原	166円	36,104円
三陸	407円	10,034円
綾里	444円	18,825円
宮古小川	260円	41,061円
菅代	610円	22,220円
宮古八木	422円	31,195円
湯口	265円	90,660円
和賀	204円	47,130円
滝沢駅前	455円	42,053円
大槌	326円	34,805円
二戸	420円	10,882円
伊手	188円	84,377円
上平沢	273円	33,928円
盛岡東和	229円	21,592円
九戸	508円	17,322円
唐丹	652円	11,261円
小本	241円	11,634円
姉体	147円	36,012円
二子	227円	30,175円
水沢飯豊	151円	54,237円
盛岡西山	150円	85,393円
葛巻	593円	40,741円
平館	205円	66,915円

	東八幡平	459円	39,697円
	大迫	503円	30,724円
	金ヶ崎	379円	20,088円
	前沢	408円	27,805円
	衣川	338円	19,739円
	花泉	1,168円	32,489円
	宮守	618円	15,431円
	安代	598円	64,753円
	田山	375円	52,603円
	湯田	251円	40,274円
	室根	413円	30,682円
	宮古新里	443円	32,214円
	浄法寺	828円	37,689円
宮城	仙台青葉通	3,970円	44,773円
	仙台長町	1,762円	42,737円
	台原	603円	29,201円
	愛子	648円	34,436円
	岩切	607円	29,849円
	仙台高砂	1,012円	23,873円
	鶴ヶ谷	586円	28,495円
	苦竹料金	1,108円	42,564円
	榴ヶ岡	862円	50,926円
	南小泉	1,132円	11,291円
	荒井	981円	33,959円
	仙台中田	672円	29,478円
	西多賀	608円	18,359円
	仙台泉	1,577円	42,522円
	野村	950円	29,090円
	泉ヶ岳	180円	55,162円
	門脇	541円	29,466円
	塩釜	286円	23,621円
	古川	394円	23,618円
	気仙沼	269円	23,124円
	仙南白石	289円	40,616円
	名取	556円	25,548円
	岩沼桜	601円	26,017円
	仙南	288円	35,204円
	村田	305円	21,713円
	仙南船岡	947円	84,299円
	利府	565円	52,251円
	富谷	490円	32,211円
	明石交換所	631円	84,266円
	築館源光	370円	35,222円
	追	323円	29,566円
	宮城河北	183円	24,035円
	矢本	958円	50,490円
	八木山	1,982円	39,349円
	多賀城	962円	52,951円
	仙台松島	218円	18,837円
	七ヶ浜	328円	23,772円
	栗駒	280円	19,038円
	折立	462円	23,949円
	三本木	316円	72,444円
	仙台中山	1,170円	21,454円
	大衡	294円	22,169円
	中新田	342円	23,318円
	亘理	440円	23,712円
	石越	267円	23,878円
	歌津	504円	53,095円
	角田	290円	36,372円
	鹿島台	383円	21,417円
	生出	260円	23,630円
	仙台今泉	583円	28,919円
	仙南槻木	461円	39,426円
	第2高館	339円	100,915円
	古川中田	388円	22,420円

	東八幡平	406円	41,095円
	大迫	440円	27,727円
	金ヶ崎	315円	20,370円
	前沢	391円	42,355円
	衣川	300円	17,604円
	花泉	1,182円	29,784円
	宮守	566円	55,987円
	安代	562円	91,915円
	田山	288円	54,853円
	湯田	242円	39,975円
	室根	391円	28,904円
	宮古新里	423円	30,271円
	浄法寺	794円	42,889円
	岩手大東	332円	18,316円
	水沢藤沢	524円	10,092円
	田野畑	412円	43,975円
	仙台青葉通	2,348円	39,736円
	仙台長町	1,642円	47,858円
	台原	587円	28,112円
	愛子	596円	54,328円
	岩切	584円	28,996円
	仙台高砂	982円	23,145円
	鶴ヶ谷	578円	22,844円
	苦竹料金	980円	41,358円
	榴ヶ岡	792円	50,600円
	南小泉	1,082円	11,739円
	荒井	949円	32,495円
	仙台中田	700円	22,789円
	西多賀	598円	17,375円
	仙台泉	1,395円	41,429円
	野村	881円	28,270円
	泉ヶ岳	164円	54,665円
	門脇	472円	27,595円
	塩釜	292円	23,298円
	古川	360円	22,520円
	気仙沼	252円	21,367円
	仙南白石	277円	38,752円
	名取	495円	25,057円
	岩沼桜	570円	25,327円
	仙南	280円	33,711円
	村田	310円	22,041円
	仙南船岡	845円	65,671円
	利府	578円	43,188円
	富谷	513円	39,272円
	明石交換所	561円	83,604円
	築館源光	357円	34,040円
	追	308円	27,380円
	宮城河北	175円	22,802円
	矢本	891円	49,672円
	八木山	1,885円	38,456円
	多賀城	930円	52,346円
	仙台松島	192円	17,879円
	七ヶ浜	319円	24,131円
	栗駒	255円	17,353円
	折立	434円	23,354円
	三本木	318円	69,233円
	仙台中山	1,169円	20,553円
	大衡	279円	21,292円
	中新田	336円	23,207円
	亘理	380円	44,038円
	石越	255円	21,806円
	歌津	483円	70,700円
	角田	232円	34,672円
	鹿島台	380円	28,581円
	生出	261円	21,129円
	仙台今泉	571円	27,387円
	仙南槻木	476円	38,694円
	第2高館	299円	100,644円
	古川中田	386円	20,915円

	古川南郷	254円	32,316円
	若柳	267円	23,151円
	渡波	517円	42,628円
	西古川	282円	44,072円
	石巻階上	357円	56,747円
	関上	292円	34,140円
	丸森	352円	25,589円
	坂元	235円	25,643円
	山下	401円	34,170円
	大郷	198円	14,799円
	古川小野田	421円	21,597円
	古川松山	454円	38,194円
	岩出山	240円	23,450円
	涌谷	249円	37,386円
	箕岳	233円	33,918円
	田尻	682円	15,807円
	小牛田	459円	27,901円
	北浦駅前	134円	33,938円
	寺崎	274円	20,619円
	女川	196円	19,727円
	志津川	552円	21,038円
	本吉	691円	31,593円
	唐桑	496円	23,119円
	荒谷	415円	27,551円
	芋沢	269円	77,212円
	内田	188円	48,242円
	色麻	310円	35,536円
	古川鳴子	306円	27,200円
	一迫	452円	21,380円
	登米	276円	43,726円
	古川南方	505円	34,222円
	広淵	234円	24,772円
	野蒜	195円	49,317円
	遠刈田	244円	27,838円
	高清水	613円	16,406円
	金成	210円	37,919円
	仙南北郷	191円	44,189円
	古川宮崎	428円	18,573円
	瀬峰	661円	18,019円
	鶯沢	128円	26,432円
	米谷	168円	36,028円
	宮城河南	407円	19,333円
	鳴瀬	265円	50,229円
	作並	217円	30,280円
	仙南川崎	332円	17,860円
	仙南大内	307円	22,077円
	牡鹿	146円	10,624円
	石巻津山	167円	37,952円
	古川新田	306円	25,092円
	古川米山	432円	19,772円
	石巻雄勝	212円	24,290円
秋田	新棟秋田	457円	48,414円
	秋田大町	418円	38,223円
	土崎	320円	24,881円
	秋田仁井田	466円	32,739円
	能代	245円	16,858円
	東能代	311円	55,537円
	横手	314円	32,663円
	秋田大館	350円	20,875円
	十二所	96円	31,235円
	秋田本荘	354円	30,325円
	男鹿	183円	23,634円
	秋田湯沢	226円	28,636円
	大曲	334円	41,146円
	鹿角	245円	21,148円
	大館鷹巣	224円	23,866円
	五城目	333円	32,047円
	秋田追分	283円	29,439円

	古川南郷	244円	30,940円
	若柳	224円	23,035円
	渡波	499円	48,760円
	西古川	275円	43,528円
	石巻階上	355円	33,674円
	関上	294円	32,145円
	丸森	321円	25,759円
	坂元	188円	26,454円
	山下	356円	33,170円
	大郷	188円	15,402円
	古川小野田	395円	21,534円
	古川松山	447円	46,454円
	岩出山	246円	22,251円
	涌谷	254円	36,986円
	箕岳	216円	25,909円
	田尻	669円	16,752円
	小牛田	400円	26,646円
	北浦駅前	138円	32,019円
	寺崎	286円	19,614円
	女川	247円	19,210円
	志津川	562円	20,694円
	本吉	687円	32,322円
	唐桑	481円	22,292円
	荒谷	381円	25,142円
	芋沢	245円	68,672円
	内田	182円	50,584円
	色麻	291円	33,410円
	古川鳴子	294円	26,174円
	一迫	435円	19,294円
	登米	256円	54,727円
	古川南方	467円	32,209円
	広淵	232円	23,213円
	野蒜	192円	49,789円
	遠刈田	238円	25,555円
	高清水	600円	16,457円
	金成	187円	38,966円
	仙南北郷	177円	41,692円
	古川宮崎	398円	16,644円
	瀬峰	634円	16,949円
	鶯沢	123円	24,166円
	米谷	163円	36,939円
	宮城河南	414円	21,293円
	鳴瀬	244円	50,848円
	作並	191円	28,920円
	仙南川崎	301円	17,737円
	仙南大内	283円	21,987円
	牡鹿	118円	9,124円
	石巻津山	162円	37,963円
	古川新田	260円	21,704円
	古川米山	366円	16,039円
	石巻雄勝	206円	24,362円
	石巻大島	387円	32,808円
秋田	新棟秋田	414円	48,918円
	秋田大町	413円	36,004円
	土崎	309円	22,516円
	秋田仁井田	461円	31,254円
	能代	220円	16,089円
	東能代	288円	36,438円
	横手	227円	34,668円
	秋田大館	320円	21,726円
	十二所	92円	30,201円
	秋田本荘	296円	29,981円
	男鹿	175円	21,461円
	秋田湯沢	239円	24,134円
	大曲	324円	39,783円
	鹿角	223円	20,308円
	大館鷹巣	208円	23,055円
	五城目	309円	31,171円
	秋田追分	290円	30,343円

天王	344円	29,490円
秋田大湯	402円	53,937円
仁賀保	292円	37,201円
家湯	397円	22,480円
横手神岡	170円	43,841円
角館	394円	39,444円
西馬音内	491円	24,863円
東成瀬	194円	40,208円
外旭川	426円	30,007円
釈迦内	149円	48,083円
太平	200円	38,420円
下浜	129円	32,248円
角間川	266円	50,191円
内小友	169円	38,548円
比内	372円	19,746円
合川	56円	34,299円
八郎潟	313円	33,685円
横手六郷	201円	26,730円
森岳	449円	38,075円
由利	189円	40,619円
稲川	564円	45,078円
横手雄勝	596円	41,360円
八竜	342円	27,329円
琴丘	153円	23,247円
刈和野	245円	46,230円
中仙	298円	53,441円
小坂	278円	36,051円
東由利	315円	31,601円
秋田太田	304円	57,466円
千畑	192円	59,026円
秋田井川	534円	70,068円
飯田川	250円	23,952円
若美	277円	32,152円
二ツ井	318円	40,630円
花岡	136円	31,772円
雄和	303円	38,583円
上小阿仁	278円	35,658円
八森	244円	37,243円
沢目	184円	27,383円
田沢湖	296円	38,818円
米内沢	243円	14,838円
秋田船越	270円	35,554円
秋田河辺	525円	23,384円
矢島	336円	11,494円
秋田北浦	172円	58,206円
金浦	526円	41,625円
八幡平	205円	43,961円
阿仁	261円	32,993円
横手神代	426円	77,922円
秋田脇本	82円	45,260円
由利院内	630円	52,342円
平鹿	170円	21,337円
雄物川	378円	29,250円
西目	445円	37,095円
増田	271円	43,057円
横手大森	473円	33,919円
秋田大内	361円	40,044円
秋田鳥海	255円	34,535円
西明寺	449円	46,444円
横手山内	565円	64,293円
須川	135円	38,179円
横手十文字	341円	19,287円
横手金沢	364円	38,707円
大館大湯	175円	29,973円
十和田南	218円	38,435円
早口	307円	30,719円
秋田道川	325円	40,850円
秋田協和	454円	44,408円
横手仙北	335円	33,573円

天王	355円	30,283円
秋田大湯	390円	49,524円
仁賀保	254円	37,233円
家湯	396円	23,155円
横手神岡	152円	44,012円
角館	258円	36,716円
西馬音内	488円	24,375円
東成瀬	182円	38,658円
外旭川	419円	29,109円
釈迦内	146円	34,559円
太平	189円	38,684円
下浜	128円	35,809円
角間川	248円	48,647円
内小友	156円	72,615円
比内	342円	18,649円
合川	52円	27,148円
八郎潟	309円	34,136円
横手六郷	220円	25,601円
森岳	432円	55,196円
由利	187円	39,690円
稲川	532円	38,344円
横手雄勝	579円	39,863円
八竜	319円	21,504円
琴丘	149円	22,231円
刈和野	221円	56,745円
中仙	290円	34,817円
小坂	262円	31,728円
東由利	290円	32,314円
秋田太田	298円	50,979円
千畑	196円	39,427円
秋田井川	497円	49,863円
飯田川	244円	17,937円
若美	253円	33,528円
二ツ井	302円	33,283円
花岡	130円	30,949円
雄和	284円	39,858円
上小阿仁	261円	47,490円
八森	224円	32,546円
沢目	92円	19,660円
田沢湖	278円	37,520円
米内沢	223円	13,946円
秋田船越	257円	36,567円
秋田河辺	324円	22,307円
矢島	297円	11,669円
秋田北浦	109円	47,431円
金浦	495円	32,649円
八幡平	186円	42,756円
阿仁	243円	44,776円
横手神代	416円	75,084円
秋田脇本	81円	46,266円
由利院内	568円	52,583円
平鹿	175円	19,842円
雄物川	363円	28,145円
西目	462円	29,369円
増田	246円	42,180円
横手大森	453円	74,277円
秋田大内	350円	38,684円
秋田鳥海	229円	47,573円
西明寺	407円	44,421円
横手山内	517円	62,821円
須川	124円	49,610円
横手十文字	339円	18,146円
横手金沢	306円	48,414円
大館大湯	150円	28,147円
十和田南	198円	35,750円
早口	282円	28,502円
秋田道川	302円	35,306円
秋田協和	379円	42,407円
横手仙北	298円	30,113円

	後三年	389円	52,604円
	五里合	167円	30,220円
	藤里	312円	37,046円
	大雄	436円	39,077円
山形	山形	565円	34,410円
	山形金井	535円	26,610円
	山形十文字	284円	26,148円
	今塚	1,320円	30,351円
	あかねヶ丘	806円	29,571円
	米沢	407円	34,844円
	米沢窪田	277円	29,698円
	八幡原	156円	50,496円
	鶴岡	366円	19,763円
	酒田2	468円	30,850円
	酒田緑ヶ丘	463円	34,451円
	酒田高砂	280円	30,136円
	新庄	420円	23,154円
	寒河江	547円	23,317円
	山形上山	375円	18,133円
	村山	302円	29,330円
	長井	174円	21,049円
	天童	418円	22,834円
	高橋	530円	14,876円
	神町	535円	23,201円
	東根	397円	15,840円
	尾花沢	522円	36,241円
	南陽	238円	17,875円
	河北	222円	29,844円
	山形朝日	343円	23,107円
	白鷹	212円	28,620円
	余目	187円	11,815円
	藤島	262円	33,288円
	酒田三川	211円	18,765円
	温海	283円	35,501円
	山形小国	263円	33,006円
	庄内朝日機械	219円	50,328円
	山形川西	290円	35,403円
	酒田水沢	181円	61,182円
	袖浦	182円	20,381円
	山形大江	494円	45,910円
	山辺	533円	14,571円
	山形中山	544円	26,623円
	南原	(略)	37,536円
	宮内	273円	23,097円
	高畠	348円	20,750円
櫛引	161円	29,722円	
白岩	496円	32,887円	
山形西川	150円	54,953円	
糠野目	271円	49,647円	
米沢飯豊	(略)	44,484円	
酒田羽黒	295円	46,826円	
本道寺	129円	140,867円	
山形平田	(略)	25,363円	
酒田立川	347円	39,389円	
酒田松山	306円	74,901円	
酒田三瀬	131円	55,596円	
山形金山	229円	38,621円	
真室川	310円	41,038円	
中和田	261円	33,473円	
鼠ヶ関	213円	36,935円	
蔵王	211円	59,137円	
酒田大山	374円	21,624円	
湯野浜	511円	79,987円	
本楯	225円	48,493円	
泉田	170円	51,618円	
村山大久保	435円	37,167円	
山形白鳥	458円	37,046円	
山形東郷	268円	61,706円	

	後三年	323円	62,546円
	五里合	155円	28,629円
	藤里	303円	43,089円
	大雄	422円	38,437円
山形	外小友	288円	48,867円
	山形	512円	33,920円
	山形金井	542円	26,074円
	山形十文字	285円	25,148円
	今塚	1,342円	59,853円
	あかねヶ丘	861円	29,489円
	米沢	400円	36,162円
	米沢窪田	253円	28,825円
	八幡原	146円	48,779円
	鶴岡	379円	20,223円
	酒田2	420円	28,148円
	酒田緑ヶ丘	411円	33,507円
	酒田高砂	258円	32,428円
	新庄	384円	23,494円
	寒河江	484円	22,395円
	山形上山	345円	18,514円
	村山	229円	29,088円
	長井	168円	20,412円
	天童	395円	21,722円
	高橋	550円	15,148円
	神町	500円	22,241円
	東根	390円	16,354円
	尾花沢	466円	35,219円
	南陽	213円	16,964円
	河北	205円	28,198円
	山形朝日	306円	21,777円
	白鷹	200円	27,821円
	余目	185円	23,066円
	藤島	242円	32,010円
	酒田三川	207円	76,252円
	温海	292円	34,503円
	山形小国	251円	61,288円
	庄内朝日機械	206円	48,744円
	山形川西	275円	34,539円
	酒田水沢	166円	51,343円
	袖浦	175円	17,933円
	山形大江	448円	40,468円
	山辺	485円	13,833円
	山形中山	470円	25,181円
	南原	(略)	36,440円
	宮内	254円	23,215円
高畠	363円	20,025円	
櫛引	164円	29,013円	
白岩	483円	30,459円	
山形西川	169円	45,583円	
糠野目	264円	48,859円	
米沢飯豊	(略)	35,241円	
酒田羽黒	300円	113,742円	
本道寺	115円	138,084円	
山形平田	(略)	36,987円	
酒田立川	338円	38,231円	
酒田松山	307円	43,549円	
酒田三瀬	128円	35,282円	
山形金山	180円	37,451円	
真室川	290円	39,962円	
中和田	255円	31,306円	
鼠ヶ関	210円	34,862円	
蔵王	229円	56,821円	
酒田大山	326円	21,118円	
湯野浜	419円	98,677円	
本楯	193円	45,714円	
泉田	153円	47,238円	
村山大久保	367円	46,989円	
山形白鳥	373円	55,948円	
山形東郷	217円	58,726円	

	福原	246円	43,382円
	大石田	246円	55,546円
	鮭川	231円	45,739円
	古口	250円	36,866円
	遊佐	370円	31,047円
	吹浦	117円	52,591円
	酒田八幡	318円	46,600円
	舟形	314円	42,318円
福島	福島	458円	54,845円
	福島清水	826円	33,246円
	福島佐倉	689円	44,194円
	瀬上	517円	18,509円
	福島大森	549円	25,377円
	蓬萊	505円	31,727円
	飯坂	333円	32,875円
	福島花園	935円	34,717円
	会津若松	606円	28,135円
	東栄町分局	1,035円	25,507円
	福島郡山	1,576円	29,971円
	郡山芳賀	640円	34,791円
	笹川	847円	30,011円
	日和田	196円	53,925円
	喜久田	472円	47,144円
	大槻	805円	25,706円
	郡山守山	(略)	51,902円
	磐梯熱海	188円	61,629円
	いわき	473円	38,939円
	小名浜	470円	34,744円
	勿来	251円	27,371円
	内郷	561円	18,385円
	好間	630円	19,338円
	草野	554円	28,304円
	いわき常磐	336円	32,931円
	四倉	529円	44,527円
	いわき若葉台	1,753円	30,718円
	いわき泉	573円	29,363円
	いわき玉川	389円	24,545円
	いわき窪田	544円	33,679円
	白河	288円	27,855円
	福島原町	626円	31,275円
	郡山須賀川	511円	43,022円
	喜多方	495円	17,027円
	福島相馬	741円	21,704円
	二本松	381円	20,413円
	福島藤田	374円	46,942円
	二本松本宮	321円	21,087円
	田島	433円	32,298円
	猪苗代	339円	34,265円
	会津若松坂下	384円	18,179円
	郡山西郷	424円	38,210円
	郡山石川	573円	31,554円
	三春	295円	20,339円
	磐城富岡	627円	22,893円
	浪江	493円	31,056円
	会津山口	529円	31,226円
	会津若松広田	252円	32,623円
	福島梁川	476円	48,524円
	保原	489円	24,100円
	江名	360円	42,751円
	福島川俣	334円	25,063円
	塙	616円	33,427円
	新地	488円	56,094円
	小高	381円	45,117円
	福島伊達	513円	21,080円
	桑折	481円	28,279円
	福島松川	278円	33,097円

	福原	209円	56,784円
	大石田	201円	62,432円
	鮭川	198円	47,360円
	古口	219円	53,772円
	遊佐	320円	28,008円
	吹浦	98円	50,539円
	酒田八幡	199円	44,258円
	舟形	305円	41,491円
	須田坂	319円	51,221円
	山形玉野	171円	45,033円
	清水	191円	51,844円
	福島	425円	54,655円
	福島清水	816円	32,758円
	福島佐倉	449円	24,011円
	瀬上	526円	17,640円
	福島大森	545円	25,583円
	蓬萊	483円	30,003円
	飯坂	307円	33,152円
	福島花園	828円	38,902円
	会津若松	527円	29,227円
	東栄町分局	984円	24,897円
	福島郡山	1,464円	30,719円
	郡山芳賀	616円	34,975円
	笹川	831円	30,659円
	日和田	185円	48,894円
	喜久田	252円	42,886円
	大槻	788円	24,344円
	郡山守山	(略)	61,333円
	磐梯熱海	180円	76,271円
	いわき	448円	39,318円
	小名浜	420円	38,870円
	勿来	265円	53,889円
	内郷	627円	17,938円
	好間	628円	19,153円
	草野	350円	16,824円
	いわき常磐	304円	32,179円
	四倉	484円	45,167円
	いわき若葉台	1,644円	28,849円
	いわき泉	592円	27,027円
	いわき玉川	360円	23,966円
	いわき窪田	496円	32,576円
	白河	289円	26,275円
	福島原町	587円	30,363円
	郡山須賀川	456円	45,900円
	喜多方	478円	16,362円
	福島相馬	684円	20,799円
	二本松	361円	23,493円
	福島藤田	371円	35,743円
	二本松本宮	302円	20,163円
	田島	406円	31,610円
	猪苗代	337円	34,441円
	会津若松坂下	391円	43,221円
	郡山西郷	390円	36,809円
	郡山石川	523円	34,700円
	三春	271円	19,445円
	磐城富岡	560円	22,811円
	浪江	499円	30,428円
	会津山口	505円	29,541円
	会津若松広田	248円	26,762円
	福島梁川	441円	42,358円
	保原	494円	25,350円
	江名	344円	38,630円
	福島川俣	329円	28,090円
	塙	575円	32,297円
	新地	454円	53,874円
	小高	379円	42,344円
	福島伊達	503円	11,984円
	桑折	484円	27,606円
	福島松川	285円	32,997円

茨城日高	595円	47,985円
土浦	360円	39,598円
荒川沖	556円	22,733円
神立	300円	19,744円
石岡国府	584円	28,291円
下館別館	563円	28,434円
下館川島	490円	15,735円
結城	454円	30,921円
結城南	403円	32,492円
竜ヶ崎	691円	37,963円
土浦佐貫	410円	28,814円
那珂湊	627円	24,777円
阿字ヶ浦	945円	40,067円
下妻	722円	34,938円
水海道菅生	830円	9,226円
水海道別	1,039円	59,014円
茨城勝田	541円	37,265円
高萩	311円	23,397円
北茨城	487円	32,367円
取手	774円	25,474円
茨城岩井	243円	32,206円
土浦牛久	950円	36,052円
つくば	1,590円	46,442円
大穂	1,155円	28,362円
桜	373円	31,874円
つくば北	264円	34,297円
筑波山	667円	16,538円
吉沼	202円	21,443円
筑波谷田部	546円	22,161円
土浦豊里	735円	38,723円
大洗	658円	22,472円
友部	463円	59,868円
茨城東海	636円	28,786円
那珂	448円	20,586円
常陸大宮	568円	38,845円
金砂郷	226円	17,230円
十王	451円	20,040円
常陸鹿島	1,330円	24,604円
神栖	1,070円	36,295円
茨城萩原	538円	15,528円
潮来延方	735円	20,739円
美浦	303円	22,408円
谷和原	598円	49,427円
守谷清水	1,479円	46,822円
古河2	678円	18,514円
古河旭	2,066円	13,737円
総和2	415円	62,452円
古河南	530円	13,635円
茨城境	589円	35,001円
石岡東	692円	89,258円
石岡	1,304円	48,895円
常陸太田別館	499円	22,765円
羽島	401円	18,441円
千葉若松	321円	35,660円
矢田部	402円	35,160円
阿見	349円	14,059円
高場	485円	37,749円
笠間	528円	24,535円
稲戸井	794円	30,567円
茨城	426円	55,600円
茨城岩瀬	434円	24,010円
大子	568円	44,740円
鉢田	573円	27,560円
江戸崎	251円	20,225円
伊奈	606円	36,601円
藤代蔵前	728円	47,176円
奥野	217円	7,980円
牛堀	809円	24,194円
阿見南	180円	4,770円

茨城日高	543円	47,032円
土浦	318円	46,162円
荒川沖	517円	23,353円
神立	282円	20,181円
石岡国府	516円	27,241円
下館別館	509円	30,186円
下館川島	440円	15,618円
結城	414円	28,551円
結城南	387円	25,899円
竜ヶ崎	253円	41,865円
土浦佐貫	333円	28,032円
那珂湊	552円	24,704円
阿字ヶ浦	842円	30,993円
下妻	547円	34,282円
水海道菅生	788円	6,962円
水海道別	914円	53,519円
茨城勝田	479円	36,484円
高萩	274円	24,167円
北茨城	456円	29,067円
取手	693円	30,423円
茨城岩井	219円	34,323円
土浦牛久	901円	31,060円
つくば	1,486円	46,149円
大穂	1,123円	26,307円
桜	364円	27,959円
つくば北	259円	32,338円
筑波山	578円	20,877円
吉沼	182円	29,387円
筑波谷田部	503円	33,499円
土浦豊里	701円	38,439円
大洗	596円	21,427円
友部	445円	62,643円
茨城東海	666円	27,552円
那珂	429円	10,018円
常陸大宮	487円	37,675円
金砂郷	212円	14,691円
十王	406円	18,624円
常陸鹿島	1,147円	25,374円
神栖	948円	29,804円
茨城萩原	475円	15,250円
潮来延方	677円	18,914円
美浦	306円	21,008円
谷和原	554円	38,902円
守谷清水	1,387円	45,772円
古河2	641円	18,115円
古河旭	1,610円	13,350円
総和2	388円	60,545円
古河南	488円	11,496円
茨城境	540円	33,661円
石岡東	608円	70,727円
石岡	1,125円	48,708円
常陸太田別館	454円	23,044円
羽島	369円	18,492円
千葉若松	290円	34,849円
矢田部	385円	33,592円
阿見	336円	14,900円
高場	447円	36,077円
笠間	466円	22,906円
稲戸井	741円	25,156円
茨城	369円	52,242円
茨城岩瀬	423円	33,791円
大子	491円	40,455円
鉢田	375円	28,368円
江戸崎	236円	18,672円
伊奈	557円	61,966円
藤代蔵前	663円	38,800円
奥野	202円	8,188円
牛堀	679円	23,617円
阿見南	170円	5,088円

茨城東	165円	16,721円
総和	415円	35,188円
岡田	408円	9,121円
関城	161円	27,848円
茨城協和	779円	9,806円
利根	232円	9,615円
いばらき旭	185円	25,327円
常澄	372円	22,151円
内原	1,114円	13,578円
石岡大野	267円	21,511円
菱崎	390円	19,815円
新利根	173円	9,024円
岩間	433円	29,294円
八郷	181円	17,743円
茨城鳥栖	198円	35,012円
湊沼	282円	19,597円
瓜連	617円	23,910円
茨城北浦	120円	15,760円
茨城玉造	214円	30,663円
常北	533円	20,854円
岡郷	244円	12,608円
五霞	297円	15,978円
茨城八千代	391円	25,499円
大洋	152円	11,400円
茨城土浦	293円	40,231円
波崎	332円	80,044円
茨城出島	208円	17,717円
沖宿	211円	16,775円
潮来	341円	28,332円
明野	247円	24,884円
真壁	297円	26,774円
茨城千代田	424円	28,663円
茨城大津	(略)	21,583円
茨城稲田	265円	12,526円
七郷	312円	10,925円
桂	40円	7,599円
土浦河内	180円	17,840円
美野里	235円	20,628円
新治	252円	17,712円
茨城麻生	320円	29,740円
飯富	310円	33,808円
国田	264円	16,052円
菅原	366円	46,810円
行方	215円	21,923円
蔵川	227円	23,656円
出島東	214円	9,334円
小幡	155円	36,689円
雨引	315円	10,320円
八俣	145円	16,493円
猿島	170円	51,369円
御前山	283円	11,958円
茨城三和	1,076円	18,957円
香掛	253円	22,961円
いばらき小川	389円	40,462円
山方	444円	19,256円
水府	242円	12,204円
茨城桜川	116円	14,119円
石下	293円	28,011円
茨城美和	540円	67,343円
宇都宮	860円	38,235円
宇都宮平出	388円	36,815円
道場宿	437円	13,113円
瑞穂野	307円	17,476円
徳次郎	739円	12,237円
砥上	843円	20,848円
江菅島	1,236円	18,975円
雀宮	1,398円	18,055円
足利	506円	39,281円
足利相生	719円	11,836円

栃木

茨城東	92円	15,704円
総和	388円	34,082円
岡田	316円	7,383円
関城	154円	30,464円
茨城協和	705円	10,060円
利根	204円	7,087円
いばらき旭	152円	25,675円
常澄	334円	20,223円
内原	1,058円	13,460円
石岡大野	245円	21,388円
菱崎	342円	26,632円
新利根	170円	9,293円
岩間	398円	26,661円
八郷	180円	17,472円
茨城鳥栖	183円	55,397円
湊沼	261円	13,522円
瓜連	627円	22,950円
茨城北浦	114円	16,175円
茨城玉造	170円	28,584円
常北	467円	20,120円
岡郷	227円	12,695円
五霞	271円	16,046円
茨城八千代	397円	23,603円
大洋	145円	11,724円
茨城土浦	262円	37,965円
波崎	300円	82,835円
茨城出島	189円	43,034円
沖宿	195円	19,904円
潮来	338円	35,799円
明野	228円	24,218円
真壁	268円	24,819円
茨城千代田	388円	28,395円
茨城大津	(略)	21,554円
茨城稲田	254円	12,716円
七郷	283円	9,027円
桂	38円	7,311円
土浦河内	188円	14,956円
美野里	234円	19,878円
新治	253円	27,332円
茨城麻生	324円	27,692円
飯富	281円	24,497円
国田	299円	20,126円
菅原	319円	105,434円
行方	195円	18,798円
蔵川	206円	20,800円
出島東	196円	7,005円
小幡	142円	24,316円
雨引	283円	13,637円
八俣	132円	16,734円
猿島	153円	49,267円
御前山	254円	11,334円
茨城三和	1,013円	18,678円
香掛	233円	15,824円
いばらき小川	308円	43,015円
山方	399円	17,071円
水府	205円	7,389円
茨城桜川	119円	21,576円
石下	269円	26,801円
茨城美和	511円	92,325円
宇都宮	824円	48,437円
宇都宮平出	368円	31,812円
道場宿	395円	11,954円
瑞穂野	287円	16,746円
徳次郎	672円	11,721円
砥上	763円	20,158円
江菅島	922円	18,107円
雀宮	996円	17,356円
足利	459円	37,006円
足利相生	647円	21,724円

栃木

足利西	475円	18,186円
足利南	689円	10,102円
栃木	709円	40,390円
栃木北	385円	20,636円
佐野	501円	31,766円
鹿沼	503円	34,273円
北犬飼	416円	19,463円
日光	610円	19,374円
今市	371円	28,763円
栃木小山	1,071円	44,701円
雨ヶ谷	624円	14,552円
延島	197円	18,928円
真岡	536円	23,935円
大田原2	351円	23,908円
矢板	1,165円	27,973円
黒磯	577円	25,672円
上三川	724円	30,034円
栃木河内	720円	17,261円
栃木芳賀	505円	16,996円
栃木壬生2	2,118円	21,059円
石橋	1,045円	38,088円
栃木小金井	897円	43,364円
新野木	793円	73,889円
栃木大平	568円	36,202円
岩舟	384円	30,744円
鬼怒川川治	304円	29,301円
宝積寺	802円	13,836円
栃木烏山	401円	10,345円
西那須野2	539円	17,523円
田沼	453円	18,130円
益子	541円	38,442円
間々田	482円	41,192円
栃木城山	576円	24,796円
南犬飼	507円	29,541円
氏家別	688円	26,321円
葛生2	345円	34,603円
赤見	325円	18,228円
薬師寺	309円	19,428円
小山西	210円	11,403円
卒島	391円	14,585円
栃木富田	466円	41,739円
栃木藤岡2	387円	26,033円
栃木田原	291円	16,312円
栃木西方	249円	14,027円
上河内	340円	13,029円
野崎	366円	25,271円
佐久山	200円	17,475円
片岡	377円	25,930円
東那須野	474円	15,323円
栃木梅沢	262円	26,757円
楡木	292円	17,278円
栃木大沢	341円	20,378円
伊王野2	279円	35,154円
喜連川	306円	20,831円
馬頭	328円	18,236円
黒羽	92円	27,164円
黒田原	326円	40,418円
栃木二宮	361円	36,719円
市貝	407円	18,039円
南那須	324円	20,198円
文瑛	247円	26,906円
栃木粟野	450円	22,984円
玉生	380円	16,921円
熟田	179円	20,194円
栃木小川	602円	21,886円
塩原2	367円	15,479円
関谷	269円	20,811円
栃木茂木	416円	24,591円
湯津上	368円	19,882円

足利西	424円	17,314円
足利南	645円	21,181円
栃木	618円	38,808円
栃木北	340円	32,051円
佐野	445円	30,819円
鹿沼	458円	31,501円
北犬飼	399円	17,282円
日光	542円	18,063円
今市	318円	27,375円
栃木小山	1,007円	43,536円
雨ヶ谷	575円	13,837円
延島	181円	17,535円
真岡	333円	22,598円
大田原2	315円	23,205円
矢板	1,027円	26,513円
黒磯	534円	23,941円
上三川	661円	25,636円
栃木河内	670円	17,960円
栃木芳賀	455円	13,891円
栃木壬生2	2,016円	20,619円
石橋	939円	37,197円
栃木小金井	833円	42,545円
新野木	692円	72,137円
栃木大平	501円	33,574円
岩舟	345円	29,433円
鬼怒川川治	268円	28,285円
宝積寺	770円	13,452円
栃木烏山	364円	9,081円
西那須野2	494円	16,415円
田沼	409円	16,928円
益子	492円	35,751円
間々田	451円	69,883円
栃木城山	560円	24,358円
南犬飼	477円	29,130円
氏家別	638円	25,844円
葛生2	302円	32,225円
赤見	289円	15,969円
薬師寺	283円	16,647円
小山西	200円	9,620円
卒島	371円	12,764円
栃木富田	432円	39,001円
栃木藤岡2	353円	24,429円
栃木田原	259円	13,519円
栃木西方	236円	13,645円
上河内	301円	13,134円
野崎	344円	21,694円
佐久山	187円	15,184円
片岡	335円	21,481円
東那須野	434円	12,358円
栃木梅沢	244円	22,895円
楡木	270円	15,314円
栃木大沢	309円	18,874円
伊王野2	249円	33,817円
喜連川	280円	17,191円
馬頭	298円	14,481円
黒羽	83円	23,838円
黒田原	297円	37,563円
栃木二宮	340円	34,700円
市貝	378円	13,966円
南那須	302円	17,889円
文瑛	221円	23,847円
栃木粟野	416円	20,603円
玉生	344円	14,631円
熟田	164円	15,648円
栃木小川	561円	19,224円
塩原2	331円	13,179円
関谷	249円	16,078円
栃木茂木	379円	21,677円
湯津上	342円	14,855円

	足尾交換局 2	429円	17,065円
	栃木水橋	200円	21,410円
	船生	195円	17,946円
	栃木大宮	247円	41,679円
	川治	272円	31,778円
	栃木 2	709円	23,791円
	那須横沢	215円	18,744円
	那須	132円	14,195円
	那須大沢	117円	23,675円
群馬	前橋	801円	49,624円
	野中別	1,342円	22,887円
	前橋元総社	903円	16,794円
	佐鳥	577円	34,258円
	前橋芳賀	380円	25,545円
	国領	637円	30,766円
	群馬高崎	538円	49,217円
	高崎支店別 1	538円	33,103円
	高崎問屋町	770円	27,803円
	倉賀野	886円	21,883円
	大類	1,439円	24,465円
	群馬長野	1,238円	26,810円
	桐生錦町	437円	14,671円
	桐生相生	889円	25,314円
	伊勢崎	627円	42,389円
	豊受	463円	47,324円
	群馬太田	992円	46,473円
	太田九合	974円	20,838円
	宝泉	589円	27,435円
	群馬沼田	1,698円	32,283円
	館林支別 1	413円	18,290円
	群馬渋川	538円	25,905円
	群馬藤岡	566円	25,834円
	群馬富岡	283円	30,058円
	群馬安中	829円	27,304円
	新群馬町	834円	34,987円
	群馬新町	773円	15,797円
	群馬長野原	780円	21,654円
	草津温泉	436円	63,289円
	玉村	594円	57,736円
	笠懸	246円	13,683円
	大間々	1,025円	23,221円
	群馬大泉	334円	26,288円
	中之条	276円	40,027円
	高林	559円	16,382円
	毛里田	442円	22,009円
	群馬川内	534円	22,348円
	赤城	198円	28,344円
	群馬富士見	443円	23,864円
	群馬原町	161円	54,268円
	北軽井沢	63円	14,934円
	采女	454円	37,409円
	敷塚本町	144円	22,272円
	群馬板倉	1,121円	46,022円
	群馬川俣	514円	54,688円
	赤岩	403円	32,405円
	吉井	411円	19,870円
	大胡	555円	23,035円
	粕川	476円	43,822円
	榛名	914円	28,827円
	箕郷	572円	27,640円
	鬼石	260円	42,086円
	下仁田交換七	234円	38,234円
	甘楽	283円	24,503円
	松井田	692円	23,834円
	月夜野	491円	25,243円
	群馬水上	222円	21,830円
	群馬布施	697円	54,817円
	原市	436円	27,665円

	足尾交換局 2	395円	12,288円
	栃木水橋	188円	21,470円
	船生	177円	15,817円
	栃木大宮	213円	39,921円
	川治	218円	31,577円
	栃木 2	618円	26,684円
	那須横沢	186円	16,966円
	那須	116円	13,138円
	那須大沢	110円	19,033円
	前橋	539円	17,795円
	前橋	713円	50,257円
	野中別	1,233円	33,947円
	前橋元総社	858円	16,415円
	佐鳥	535円	33,657円
	前橋芳賀	345円	23,698円
	国領	604円	27,564円
	群馬高崎	483円	49,369円
	高崎支店別 1	483円	31,931円
	高崎問屋町	697円	27,018円
	倉賀野	819円	18,009円
	大類	1,303円	23,518円
	群馬長野	1,118円	24,688円
	桐生錦町	382円	17,042円
	桐生相生	782円	23,542円
	伊勢崎	563円	45,427円
	豊受	417円	43,783円
	群馬太田	932円	46,886円
	太田九合	910円	19,697円
	宝泉	531円	26,440円
	群馬沼田	1,578円	29,896円
	館林支別 1	363円	17,344円
	群馬渋川	491円	24,569円
	群馬藤岡	530円	24,167円
	群馬富岡	337円	27,297円
	群馬安中	763円	27,232円
	新群馬町	752円	33,912円
	群馬新町	688円	14,303円
	群馬長野原	696円	34,827円
	草津温泉	388円	57,812円
	玉村	549円	56,217円
	笠懸	238円	10,093円
	大間々	928円	21,283円
	群馬大泉	295円	25,122円
	中之条	250円	43,905円
	高林	520円	16,170円
	毛里田	328円	21,268円
	群馬川内	454円	16,429円
	赤城	186円	25,575円
	群馬富士見	418円	23,643円
	群馬原町	146円	54,157円
	北軽井沢	54円	35,671円
	采女	412円	29,708円
	敷塚本町	130円	21,875円
	群馬板倉	981円	33,872円
	群馬川俣	474円	55,043円
	赤岩	374円	31,723円
	吉井	366円	19,270円
	大胡	508円	22,474円
	粕川	441円	30,543円
	榛名	854円	23,727円
	箕郷	541円	25,291円
	鬼石	242円	41,772円
	下仁田交換七	214円	26,812円
	甘楽	262円	22,538円
	松井田	627円	23,693円
	月夜野	449円	22,846円
	群馬水上	194円	20,095円
	群馬布施	665円	52,100円
	原市	390円	26,630円

	浅間高原	286円	36,301円
	子持	290円	21,645円
	群馬吉岡	478円	19,997円
	邑楽	373円	18,401円
	群馬城南	453円	30,920円
	駒形	908円	16,549円
	梅田	377円	53,434円
	群馬新里	156円	72,658円
	新国定	959円	58,013円
	群馬境交換七	478円	20,359円
	尾島	506円	16,497円
	群馬新田	320円	19,773円
	新田金井	408円	32,524円
	新南蛇井	1,003円	61,533円
	北橋	281円	40,201円
	渋川伊香保	550円	15,572円
	群馬岩崎	211円	44,759円
	館林東	325円	50,707円
	倉淵	652円	35,143円
	鷲戸	524円	38,887円
	嬬恋	1,050円	21,486円
	追分	648円	36,247円
	片品	623円	38,675円
	伊勢崎支別 1	627円	40,363円
埼玉	川越	1,554円	38,204円
	川越新宿	3,516円	47,085円
	南古谷	1,944円	46,012円
	川越霞ヶ関	3,014円	15,096円
	熊谷末広	648円	47,317円
	三ヶ尻	1,130円	23,109円
	埼玉川口	4,955円	33,484円
	川口青木	3,563円	27,662円
	川口芝	2,024円	25,066円
	安行	3,147円	32,826円
	浦和東	2,433円	40,688円
	浦和白幡	3,270円	28,871円
	浦和常盤	2,039円	31,592円
	中尾	2,228円	31,774円
	浦和美園	1,610円	78,559円
	埼玉大宮	3,530円	44,714円
	大宮東大成	1,851円	28,011円
	大宮大和田	1,483円	24,946円
	大宮指扇	1,522円	25,410円
	行田別館	822円	21,944円
	秩父	880円	32,234円
	所沢	3,073円	34,784円
	所沢元町	2,680円	34,128円
	所沢北野	1,881円	35,314円
	所沢東	1,973円	43,907円
	所沢下富	1,642円	22,786円
	飯能緑町	2,160円	30,284円
	原市場	894円	40,424円
	吾野	1,052円	18,483円
	加須	591円	40,871円
	加須花崎	711円	28,548円
	埼玉本庄	772円	26,981円
	東松山 2	1,661円	26,918円
	岩槻	1,252円	40,099円
	和土	1,097円	18,789円
	春日部武里	1,676円	30,948円
	春日部八木崎	1,446円	35,935円
	狭山 2	1,592円	19,442円
	狭山入曽	5,985円	31,412円
	埼玉羽生	669円	20,414円
鴻巣	1,005円	38,983円	
埼玉深谷 2	498円	29,601円	
上尾	1,526円	29,011円	
新平方	1,904円	31,207円	
浦和与野	2,763円	23,428円	

	浅間高原	243円	40,653円
	子持	264円	44,907円
	群馬吉岡	474円	15,369円
	邑楽	319円	18,486円
	群馬城南	431円	33,223円
	駒形	861円	16,397円
	梅田	330円	40,191円
	群馬新里	133円	61,378円
	新国定	860円	56,291円
	群馬境交換七	456円	18,714円
	尾島	450円	27,725円
	群馬新田	290円	19,165円
	新田金井	363円	29,601円
	新南蛇井	894円	59,971円
	北橋	257円	49,609円
	渋川伊香保	494円	41,065円
	群馬岩崎	189円	34,119円
	館林東	291円	35,438円
	倉淵	603円	30,693円
	鷲戸	461円	35,167円
	嬬恋	933円	48,979円
	追分	583円	60,486円
	片品	577円	39,135円
	伊勢崎支別 1	563円	39,684円
埼玉	川越	1,530円	41,688円
	川越新宿	3,285円	48,001円
	南古谷	1,936円	43,957円
	川越霞ヶ関	3,281円	41,109円
	熊谷末広	629円	48,742円
	三ヶ尻	1,101円	42,787円
	埼玉川口	4,812円	33,061円
	川口青木	3,606円	30,891円
	川口芝	2,022円	35,462円
	安行	3,032円	27,686円
	浦和東	2,422円	39,507円
	浦和白幡	3,345円	28,180円
	浦和常盤	1,999円	37,482円
	中尾	2,133円	26,377円
	浦和美園	1,576円	79,608円
	埼玉大宮	3,755円	43,257円
	大宮東大成	1,789円	42,662円
	大宮大和田	1,455円	17,860円
	大宮指扇	1,494円	24,586円
	行田別館	690円	22,823円
	秩父	814円	31,400円
	所沢	2,988円	34,776円
	所沢元町	2,707円	32,501円
	所沢北野	1,799円	33,955円
	所沢東	1,987円	35,313円
	所沢下富	1,579円	27,574円
	飯能緑町	1,986円	29,151円
	原市場	883円	32,103円
	吾野	982円	39,302円
	加須	527円	39,477円
	加須花崎	652円	27,217円
	埼玉本庄	717円	23,705円
	東松山 2	1,481円	25,670円
	岩槻	1,221円	38,890円
	和土	1,002円	18,426円
	春日部武里	1,616円	29,280円
	春日部八木崎	1,373円	29,109円
	狭山 2	1,618円	17,761円
	狭山入曽	5,670円	26,448円
	埼玉羽生	602円	21,362円
鴻巣	990円	36,970円	
埼玉深谷 2	489円	27,828円	
上尾	1,502円	28,247円	
新平方	1,877円	29,760円	
浦和与野	2,761円	21,390円	

草加局舎 1	1,299円	30,267円
草加弁天	1,409円	25,642円
草加清門	2,081円	27,975円
越谷	2,080円	39,682円
越谷大里	2,014円	36,627円
越谷蒲生	2,707円	56,081円
蕨戸田	2,695円	32,780円
西戸田	2,435円	27,806円
人間	3,904円	22,658円
人間西武	1,238円	46,714円
人間宮寺	560円	18,709円
人間金子	1,099円	16,303円
鳩ヶ谷	2,221円	31,114円
朝霞	2,173円	27,608円
志木	3,083円	39,706円
新座	2,289円	26,393円
埼玉加納	370円	15,224円
桶川	1,526円	29,803円
久喜 2	1,630円	45,703円
鴻巣北本	3,015円	23,806円
草加八潮	1,859円	23,819円
埼玉富士見	1,970円	26,385円
埼玉三郷	2,081円	22,938円
三郷鷹野	1,499円	24,120円
三郷小谷堀	1,453円	32,827円
蓮田	645円	19,098円
坂戸本町	1,237円	19,779円
幸手	551円	27,839円
鶴ヶ島	1,139円	22,241円
武蔵日高電 2	2,516円	36,063円
埼玉吉川	1,654円	29,759円
上尾伊奈	(略)	29,314円
埼玉吹上 2	1,163円	39,439円
大井	3,101円	25,062円
川越三芳	1,023円	24,184円
毛呂山 2	725円	40,517円
嵐山	674円	26,738円
埼玉小川別	469円	43,582円
川越川島	452円	25,933円
埼玉吉見	481円	21,398円
皆野	502円	21,890円
熊谷吉田	447円	16,069円
埼玉江南	515円	26,551円
妻沼	461円	22,852円
埼玉岡部	575円	27,496円
寄居	590円	26,570円
川里	334円	79,899円
大利根	469円	28,057円
白岡	1,533円	24,225円
菖蒲	536円	64,822円
埼玉栗橋	711円	36,781円
鷲宮	849円	17,765円
杉戸別館	1,266円	31,719円
第二松伏	1,639円	37,395円
新庄和	2,747円	85,233円
箕田	811円	21,988円
埼玉滑川	668円	35,614円
児玉	385円	18,747円
慈恩寺	440円	29,978円
神川	332円	38,011円
上里	652円	23,239円
熊谷豊里	224円	58,731円
北川辺	309円	23,158円
行田北河原	273円	48,801円
行田埼玉	472円	27,824円
加須樋遣川	245円	32,096円
高坂	1,694円	31,129円
曹山	326円	17,865円
川通	645円	13,950円

草加局舎 1	1,255円	29,521円
草加弁天	1,292円	24,913円
草加清門	1,965円	26,181円
越谷	2,028円	38,817円
越谷大里	1,972円	42,007円
越谷蒲生	2,528円	54,476円
蕨戸田	2,713円	30,339円
西戸田	2,426円	60,586円
人間	3,691円	22,952円
人間西武	1,148円	42,281円
人間宮寺	543円	21,991円
人間金子	1,037円	37,565円
鳩ヶ谷	2,185円	23,860円
朝霞	2,052円	37,853円
志木	3,127円	38,049円
新座	2,219円	27,254円
埼玉加納	364円	28,725円
桶川	1,469円	27,575円
久喜 2	1,573円	44,136円
鴻巣北本	2,911円	29,386円
草加八潮	1,811円	25,080円
埼玉富士見	1,911円	25,574円
埼玉三郷	1,936円	33,671円
三郷鷹野	1,410円	22,797円
三郷小谷堀	1,376円	37,281円
蓮田	913円	55,829円
坂戸本町	1,205円	35,186円
幸手	502円	27,953円
鶴ヶ島	1,098円	30,991円
武蔵日高電 2	2,330円	33,960円
埼玉吉川	1,594円	43,053円
上尾伊奈	(略)	30,957円
埼玉吹上 2	1,093円	33,702円
大井	2,999円	22,946円
川越三芳	993円	41,381円
毛呂山 2	645円	32,814円
嵐山	637円	25,787円
埼玉小川別	444円	38,992円
川越川島	451円	25,546円
埼玉吉見	462円	21,205円
皆野	497円	21,540円
熊谷吉田	406円	13,872円
埼玉江南	487円	25,775円
妻沼	437円	22,240円
埼玉岡部	565円	34,875円
寄居	560円	25,704円
川里	308円	50,468円
大利根	447円	27,387円
白岡	1,499円	30,790円
菖蒲	500円	49,131円
埼玉栗橋	661円	35,902円
鷲宮	793円	34,831円
杉戸別館	1,156円	33,148円
第二松伏	1,496円	35,637円
新庄和	2,487円	92,771円
箕田	743円	20,839円
埼玉滑川	624円	30,387円
児玉	361円	18,285円
慈恩寺	406円	22,577円
神川	324円	59,321円
上里	602円	36,107円
熊谷豊里	216円	57,770円
北川辺	310円	18,722円
行田北河原	255円	40,987円
行田埼玉	433円	25,159円
加須樋遣川	223円	28,063円
高坂	1,551円	28,967円
曹山	477円	23,046円
川通	617円	11,925円

	みろく	171円	44,557円
	埼玉平野	770円	100,691円
	幸手八代	605円	33,817円
	越生	492円	21,532円
	埼玉玉川	520円	34,476円
	長瀬	682円	24,590円
	上吉田	440円	35,611円
	小鹿野	347円	27,606円
	尚神	494円	36,655円
	埼玉荒川	503円	43,010円
	埼玉美里	297円	38,566円
	埼玉川本	326円	20,398円
	寄居男衾	335円	25,775円
	騎西	536円	24,702円
	高麗	1,243円	24,218円
	鳩山	397円	18,239円
	埼玉花園	365円	25,354円
	杉戸椿	927円	64,702円
	内間木	1,307円	26,259円
	名栗	186円	19,133円
	東秩父	586円	17,715円
	宝珠花	675円	28,757円
	さいたま新都	6,371円	184,574円
	久喜	1,630円	60,215円
千葉	千葉	1,092円	46,581円
	千葉南	1,372円	61,582円
	幕張	2,122円	57,994円
	犢橋	708円	22,429円
	千葉轟	1,765円	30,569円
	桜木	2,464円	25,854円
	誉田	964円	30,631円
	新土気	1,452円	57,139円
	高洲	2,611円	37,350円
	稲毛	1,735円	25,402円
	銚子	636円	42,535円
	市川	2,878円	37,003円
	鬼高	3,079円	33,777円
	浦安行徳	4,480円	43,353円
	市川中山	3,066円	21,116円
	市川曾谷	3,202円	32,828円
	市川原木	2,166円	21,116円
	市川大野	1,767円	41,443円
	船橋	1,788円	40,191円
	薬園台	2,055円	28,625円
	船橋本町	3,653円	48,893円
	千葉上山	1,624円	26,150円
	千葉豊富	1,133円	153,934円
	二和	2,232円	22,564円
	館山	1,090円	28,430円
	木更津富士見	280円	23,362円
	下烏田	650円	19,952円
	矢那	507円	29,076円
	松戸	(略)	28,458円
	五香	1,184円	14,025円
	松戸小金	1,665円	17,761円
	松戸高塚	3,032円	26,605円
	上花輪	891円	18,260円
	川間交換セン	815円	41,884円
	佐原	1,165円	26,858円
	茂原別館	710円	42,259円
	成田	980円	30,281円
	成田赤坂	701円	24,193円
	千葉佐倉	707円	18,030円
	志津	809円	12,657円
馬渡	517円	22,294円	
東金別館	763円	26,643円	
八日市場	580円	39,950円	
千葉旭	517円	17,258円	
習志野	1,964円	26,526円	

	みろく	163円	37,233円
	埼玉平野	676円	118,764円
	幸手八代	576円	30,347円
	越生	462円	20,515円
	埼玉玉川	465円	26,874円
	長瀬	720円	24,279円
	上吉田	400円	23,284円
	小鹿野	319円	27,474円
	尚神	455円	22,820円
	埼玉荒川	495円	28,867円
	埼玉美里	274円	31,062円
	埼玉川本	306円	22,791円
	寄居男衾	325円	42,177円
	騎西	504円	23,454円
	高麗	1,130円	21,803円
	鳩山	389円	34,460円
	埼玉花園	345円	23,334円
	杉戸椿	848円	48,994円
	内間木	1,273円	19,455円
	名栗	172円	38,184円
	東秩父	536円	29,868円
	宝珠花	655円	27,107円
	さいたま新都	6,221円	226,495円
	久喜	1,573円	58,887円
千葉	千葉	1,139円	42,492円
	千葉南	1,338円	60,923円
	幕張	2,100円	60,864円
	犢橋	666円	22,395円
	千葉轟	1,771円	30,719円
	桜木	2,311円	26,333円
	誉田	892円	26,901円
	新土気	1,344円	57,636円
	高洲	2,637円	33,769円
	稲毛	1,748円	27,117円
	銚子	596円	41,105円
	市川	2,972円	35,886円
	鬼高	2,773円	32,168円
	浦安行徳	4,438円	41,572円
	市川中山	3,046円	30,196円
	市川曾谷	3,394円	22,313円
	市川原木	2,004円	21,332円
	市川大野	1,738円	31,959円
	船橋	1,892円	43,909円
	薬園台	1,990円	27,766円
	船橋本町	3,775円	54,054円
	千葉上山	1,497円	26,333円
	千葉豊富	1,077円	89,277円
	二和	2,186円	58,389円
	館山	987円	34,268円
	木更津富士見	277円	24,069円
	下烏田	616円	19,291円
	矢那	463円	29,474円
	松戸	(略)	28,077円
	五香	1,201円	13,296円
	松戸小金	1,601円	17,577円
	松戸高塚	2,750円	26,198円
	上花輪	852円	18,370円
	川間交換セン	791円	39,175円
	佐原	1,079円	25,791円
	茂原別館	661円	39,330円
	成田	951円	31,672円
	成田赤坂	664円	23,207円
	千葉佐倉	662円	16,261円
	志津	779円	12,347円
馬渡	580円	21,774円	
東金別館	695円	25,919円	
八日市場	533円	52,854円	
千葉旭	501円	61,213円	
習志野	2,067円	26,414円	

津田沼	3,113円	36,733円
千葉柏	3,315円	37,008円
逆井	2,279円	15,287円
田中	1,223円	22,116円
豊四季	2,672円	29,009円
市原	1,086円	26,926円
千葉八幡	713円	16,555円
辰巳	804円	43,220円
瀬文	781円	16,200円
流山	1,196円	36,315円
南流山	2,402円	15,077円
千葉八千代	1,220円	41,386円
吉橋	1,253円	24,717円
米本	1,178円	47,710円
我孫子	1,418円	25,460円
鷗川	1,137円	11,936円
鎌ヶ谷	1,509円	39,131円
君津	730円	25,679円
千葉富津	415円	15,221円
浦安	2,968円	30,159円
四街道	1,143円	16,031円
袖ヶ浦	641円	20,132円
八街	390円	19,510円
千葉船穂	1,477円	27,066円
関宿	603円	33,085円
沼南	697円	16,339円
白井	1,124円	18,290円
千葉大網	1,417円	53,272円
九十九里	195円	40,500円
成東	287円	24,326円
睦沢	372円	59,667円
長生	386円	16,686円
長柄	338円	28,487円
千葉御宿	706円	18,955円
坂月	2,143円	28,056円
木更津	761円	35,040円
茂原	1,236円	60,269円
勝浦	295円	34,551円
姉崎	412円	18,974円
富里	1,316円	49,641円
千葉大原	467円	38,151円
野呂	1,708円	33,140円
千葉清川	587円	20,773円
三ツ堀	440円	59,545円
成毛	250円	16,464円
千葉三和	752円	20,585円
湖北	794円	14,331円
小名木	2,110円	25,065円
東高野	266円	37,180円
酒々井	1,238円	11,316円
小見川	400円	28,281円
十倉	273円	42,151円
千葉野尻	233円	26,660円
四木	218円	18,640円
下総	238円	13,488円
印旛	371円	39,723円
本埜	254円	24,588円
千葉山田	54円	34,509円
東庄	226円	17,941円
横芝	355円	27,019円
野栄	67円	16,347円
多古	236円	20,278円
芝山	162円	21,752円
船形	360円	16,710円
千葉一宮	472円	20,980円
本納	331円	38,339円
千葉白子	210円	23,589円
長南	124円	54,225円
夷隅	275円	24,740円

津田沼	3,070円	32,888円
千葉柏	3,243円	35,541円
逆井	2,233円	49,283円
田中	1,201円	23,478円
豊四季	2,502円	27,864円
市原	1,022円	27,794円
千葉八幡	785円	15,036円
辰巳	763円	42,750円
瀬文	702円	14,960円
流山	1,230円	52,154円
南流山	2,306円	14,380円
千葉八千代	1,142円	43,106円
吉橋	1,161円	23,549円
米本	1,143円	42,079円
我孫子	1,354円	22,353円
鷗川	1,057円	12,527円
鎌ヶ谷	1,377円	38,431円
君津	675円	19,821円
千葉富津	391円	14,457円
浦安	3,192円	30,886円
四街道	1,124円	16,767円
袖ヶ浦	630円	18,996円
八街	370円	18,392円
千葉船穂	1,371円	26,878円
関宿	570円	57,777円
沼南	699円	16,798円
白井	1,073円	38,855円
千葉大網	1,381円	51,026円
九十九里	181円	39,769円
成東	270円	27,843円
睦沢	349円	60,549円
長生	366円	16,667円
長柄	329円	28,584円
千葉御宿	735円	17,008円
坂月	1,993円	26,326円
木更津	681円	32,554円
茂原	1,105円	80,102円
勝浦	285円	52,096円
姉崎	391円	22,602円
富里	2,732円	37,671円
千葉大原	414円	40,103円
野呂	1,540円	32,365円
千葉清川	538円	19,912円
三ツ堀	430円	61,380円
成毛	234円	16,161円
千葉三和	715円	19,692円
湖北	747円	60,943円
小名木	1,867円	26,180円
東高野	253円	34,797円
酒々井	1,141円	60,025円
小見川	360円	26,920円
十倉	259円	51,216円
千葉野尻	223円	26,052円
四木	208円	19,091円
下総	213円	13,361円
印旛	313円	24,016円
本埜	238円	23,584円
千葉山田	51円	32,521円
東庄	216円	17,189円
横芝	333円	24,954円
野栄	69円	14,243円
多古	222円	19,059円
芝山	156円	30,897円
船形	336円	19,495円
千葉一宮	453円	18,621円
本納	318円	40,219円
千葉白子	199円	22,155円
長南	120円	40,650円
夷隅	263円	23,926円

大多喜	346円	16,934円
白里	196円	44,133円
山武北	184円	79,266円
第二成東	173円	33,140円
有秋	843円	22,799円
千倉	252円	28,653円
三里塚	375円	39,425円
千葉岩根	192円	43,783円
塚原	613円	39,049円
天羽	854円	31,757円
大佐和	241円	24,078円
安食	304円	28,341円
千葉飯岡	237円	17,777円
岬	162円	15,483円
鉾南	190円	19,205円
扇島	223円	33,260円
香取	506円	16,853円
千葉末吉	450円	14,557円
久留里	760円	28,440円
千葉清和	359円	23,807円
広岡	456円	67,933円
千葉平川	219円	24,616円
千漣	306円	28,059円
蓮沼	202円	24,996円
給田	175円	61,417円
印西	546円	30,479円
丸山	55円	27,749円
岩戸	342円	37,203円
千葉茅野	452円	24,776円
千葉岩井	83円	21,201円
千葉光	210円	23,924円
千葉和田	920円	17,923円
天津小湊	388円	31,666円
八日市場北	389円	29,416円
富浦	674円	40,680円
北多古	185円	16,980円
木更津佐貫	667円	30,832円
木更津三芳	693円	23,826円
千葉白浜	497円	19,768円
千葉七浦	384円	20,364円
犬石	214円	28,582円
西岬	193円	34,717円
千葉亀山	341円	36,748円
千葉興津	508円	17,061円
布佐	461円	46,727円
千葉牛久	349円	22,886円
千葉戸田	544円	10,173円
江見	383円	17,269円
千葉金谷	1,070円	42,087円
峰上	408円	11,665円
海上	513円	22,771円
北光	157円	22,026円
大原山田	776円	78,017円
千葉小湊	371円	64,689円
鶴舞	439円	69,390円
高滝	410円	10,805円
月崎	308円	73,111円
九美上	236円	18,112円
殿廻	311円	156,960円
平三	470円	65,346円
大栄	162円	16,817円
栗源	374円	14,328円
千葉松尾	373円	23,013円
北芝山	231円	31,553円
南羽鳥	221円	18,195円
鴨川仲	361円	33,320円
東京	大手町F S	53,800円 141,029円

大多喜	330円	17,102円
白里	188円	41,411円
山武北	170円	79,845円
第二成東	166円	28,153円
有秋	768円	21,366円
千倉	242円	29,781円
三里塚	362円	37,048円
千葉岩根	181円	32,714円
塚原	573円	39,575円
天羽	798円	31,168円
大佐和	230円	23,096円
安食	288円	27,063円
千葉飯岡	229円	16,786円
岬	154円	14,723円
鉾南	177円	18,443円
扇島	202円	33,158円
香取	466円	14,609円
千葉末吉	424円	14,377円
久留里	703円	28,002円
千葉清和	336円	23,958円
広岡	414円	69,664円
千葉平川	205円	23,880円
千漣	291円	26,843円
蓮沼	192円	39,102円
給田	167円	63,112円
印西	591円	29,419円
丸山	53円	32,072円
岩戸	322円	38,213円
千葉茅野	352円	24,495円
千葉岩井	80円	45,514円
千葉光	193円	23,544円
千葉和田	855円	17,053円
天津小湊	343円	30,983円
八日市場北	352円	27,068円
富浦	637円	27,120円
北多古	169円	14,650円
木更津佐貫	630円	31,038円
木更津三芳	680円	24,127円
千葉白浜	464円	27,487円
千葉七浦	345円	51,619円
犬石	195円	47,530円
西岬	182円	39,404円
千葉亀山	301円	35,932円
千葉興津	473円	16,738円
布佐	446円	36,869円
千葉牛久	330円	22,232円
千葉戸田	513円	7,738円
江見	352円	16,450円
千葉金谷	970円	39,314円
峰上	385円	11,295円
海上	493円	31,627円
北光	141円	22,697円
大原山田	707円	76,192円
千葉小湊	352円	76,451円
鶴舞	413円	71,366円
高滝	374円	8,176円
月崎	279円	71,202円
九美上	197円	13,130円
殿廻	259円	151,085円
平三	414円	64,188円
大栄	158円	16,319円
栗源	351円	11,703円
千葉松尾	368円	20,860円
北芝山	200円	28,884円
南羽鳥	203円	18,111円
鴨川仲	343円	33,282円
古畑	324円	43,077円
山武南	274円	34,668円
東京	大手町F S	34,656円 140,743円

霞ヶ関	29,055円	47,253円
神田	8,932円	24,639円
駿河台	10,251円	20,613円
九段	7,121円	19,604円
丸の内	15,158円	33,501円
京橋	5,927円	44,893円
銀座	31,996円	38,673円
東銀座	20,990円	21,133円
東京築地	4,658円	44,708円
茅場町	7,897円	27,918円
晴海	5,355円	25,451円
東京浜町	3,304円	24,072円
芝	12,628円	28,686円
東京赤坂	9,129円	40,711円
東京青山	24,452円	37,608円
白金	24,877円	24,338円
東京三田	6,232円	32,145円
新宿	16,478円	26,164円
東京大久保	9,011円	42,038円
四谷	5,548円	32,839円
牛込	2,912円	28,282円
西新宿	16,443円	32,124円
小石川	5,274円	34,534円
東京大塚	6,585円	33,641円
駒込第2	5,283円	24,599円
東京上野	22,449円	27,101円
浅草	2,345円	33,558円
吉原	1,407円	34,682円
墨田	4,399円	41,367円
本所	2,335円	32,762円
向島	3,929円	27,704円
江東	4,107円	31,719円
東京深川	4,152円	28,490円
東京城東	3,948円	57,238円
江東辰巳	2,243円	17,689円
東京新有明	7,284円	47,857円
東京大崎	6,077円	41,524円
荻原	4,477円	29,948円
品川	5,719円	29,998円
大田支店埠頭	3,015円	31,199円
自由ヶ丘	5,397円	33,828円
目黒本館	5,314円	39,110円
蒲田	6,865円	38,635円
東京大森	6,575円	29,087円
馬込	5,836円	34,481円
池上	4,792円	38,316円
羽田	5,148円	32,485円
田園調布	16,968円	57,152円
霞ヶ谷	5,178円	30,903円
矢口	3,681円	30,077円
世田谷	5,593円	51,745円
成城	6,996円	29,667円
砧	4,541円	33,981円
弦巻	5,396円	27,028円
東京烏山	6,541円	23,847円
東京玉川	10,980円	28,077円
東京瀬田	4,059円	29,590円
上北沢	4,987円	23,391円
松沢ビル2	3,936円	28,127円
東渋谷	20,730円	36,558円
代々木	6,839円	28,016円
渋谷	27,718円	42,019円
東京野方	5,873円	50,600円
東京中野	6,064円	38,418円
高円寺	5,378円	31,211円
杉並	3,925円	36,402円
井草	8,835円	30,587円
荻窪	2,614円	29,145円
久我山	4,231円	39,306円

霞ヶ関	28,777円	39,194円
神田	9,119円	23,823円
駿河台	5,920円	19,883円
九段	6,129円	19,333円
丸の内	18,421円	33,043円
京橋	5,562円	39,664円
銀座	18,414円	36,909円
東銀座	16,905円	21,689円
東京築地	4,505円	43,813円
茅場町	4,574円	25,536円
晴海	4,260円	24,787円
東京浜町	3,250円	23,109円
芝	15,421円	32,204円
東京赤坂	11,605円	39,721円
東京青山	14,043円	38,091円
白金	12,509円	28,725円
東京三田	6,940円	31,379円
新宿	11,527円	32,756円
東京大久保	8,387円	47,165円
四谷	5,547円	38,993円
牛込	4,419円	24,579円
西新宿	15,814円	55,803円
小石川	6,089円	33,394円
東京大塚	5,460円	32,586円
駒込第2	4,843円	23,330円
東京上野	12,347円	25,690円
浅草	2,399円	32,102円
吉原	2,117円	33,300円
墨田	2,538円	41,255円
本所	3,005円	30,474円
向島	3,495円	28,320円
江東	3,757円	26,479円
東京深川	3,783円	27,439円
東京城東	3,206円	47,688円
江東辰巳	2,629円	16,660円
東京新有明	5,925円	44,468円
東京大崎	11,749円	39,946円
荻原	5,108円	27,911円
品川	5,663円	27,708円
大田支店埠頭	2,688円	42,686円
自由ヶ丘	7,022円	31,634円
目黒本館	4,840円	42,805円
蒲田	5,316円	37,242円
東京大森	4,769円	54,764円
馬込	4,839円	29,821円
池上	5,154円	36,042円
羽田	4,334円	31,705円
田園調布	15,175円	54,661円
霞ヶ谷	4,792円	35,695円
矢口	3,973円	28,573円
世田谷	5,024円	54,628円
成城	7,602円	28,419円
砧	6,058円	33,129円
弦巻	6,091円	36,047円
東京烏山	5,432円	22,316円
東京玉川	12,379円	26,704円
東京瀬田	4,298円	27,069円
上北沢	5,634円	23,681円
松沢ビル2	3,901円	26,842円
東渋谷	15,198円	35,439円
代々木	7,739円	24,697円
渋谷	18,043円	38,495円
東京野方	5,458円	72,930円
東京中野	7,758円	35,723円
高円寺	5,681円	33,278円
杉並	4,417円	35,999円
井草	9,986円	28,489円
荻窪	3,299円	27,539円
久我山	5,816円	39,073円

池袋	3,358円	101,404円
巢鴨	2,449円	31,522円
落合別館	5,113円	28,716円
十条	3,159円	36,213円
王子	1,748円	51,589円
田端尾久	4,235円	30,806円
赤羽営業別館	3,806円	28,687円
東京荒川	1,508円	39,266円
板橋	3,018円	49,597円
成増	4,470円	33,625円
志村	3,565円	35,182円
南板橋別館	5,170円	20,264円
北町	2,328円	37,624円
練馬	8,028円	53,397円
東京大泉	3,623円	35,766円
関町	4,337円	31,990円
西練馬	4,130円	26,200円
石神井	3,493円	47,035円
梅島	3,972円	43,350円
千住	3,601円	32,906円
西新井	3,432円	29,835円
竹の塚	3,128円	30,254円
東京綾瀬	1,837円	44,929円
葛飾	3,695円	36,754円
亀有	3,075円	27,129円
金町	4,398円	33,325円
江戸川別館	3,049円	34,054円
小岩	3,918円	38,186円
葛西	3,037円	34,864円
東江戸川	2,703円	39,563円
八王子元横山	3,002円	29,718円
八王子浅川	1,894円	22,797円
八王子明神	1,369円	23,167円
八王子由木	2,279円	27,212円
八王子片倉	5,205円	51,372円
八王子滝山	2,059円	24,218円
八王子新明神	2,867円	36,936円
立川砂川	2,719円	23,641円
新立川	5,907円	24,269円
武蔵野	11,591円	27,617円
吉祥寺	4,637円	47,630円
武蔵境	2,947円	25,390円
三鷹	5,986円	31,846円
青梅	1,134円	16,392円
青梅東	723円	12,291円
武蔵府中	2,585円	25,572円
昭島	5,664円	34,537円
調布	3,932円	39,320円
町田	4,016円	31,935円
鶴川	4,545円	27,791円
町田忠生	1,365円	28,513円
町田北忠生	4,138円	24,118円
町田鶴間	2,326円	29,015円
小金井	9,661円	30,241円
東京小平	3,062円	26,179円
東京日野	4,417円	24,253円
日野高幡	3,347円	22,871円
東村山	2,544円	35,563円
東京国分寺	4,984円	32,345円
国立	3,492円	36,160円
田無	2,673円	32,004円
保谷	2,921円	29,579円
福生	1,762円	29,383円
狛江	3,343円	28,357円
村山大和	2,695円	30,092円
清瀬	2,625円	19,918円
東久留米	3,138円	43,236円
武蔵村山	5,212円	24,464円
多摩	2,913円	34,050円

池袋	3,616円	82,571円
巢鴨	2,999円	36,379円
落合別館	5,488円	27,602円
十条	4,902円	33,841円
王子	2,290円	41,211円
田端尾久	3,872円	30,620円
赤羽営業別館	4,074円	27,385円
東京荒川	1,838円	38,026円
板橋	3,465円	45,566円
成増	3,991円	31,570円
志村	3,659円	35,071円
南板橋別館	4,983円	19,132円
北町	3,259円	34,185円
練馬	5,909円	50,562円
東京大泉	4,299円	35,004円
関町	4,329円	29,228円
西練馬	4,454円	24,807円
石神井	3,924円	44,624円
梅島	2,842円	43,223円
千住	3,268円	32,369円
西新井	2,829円	29,236円
竹の塚	2,938円	28,911円
東京綾瀬	2,193円	51,932円
葛飾	3,784円	34,871円
亀有	3,540円	26,122円
金町	4,166円	31,834円
江戸川別館	3,022円	33,143円
小岩	3,459円	32,370円
葛西	2,638円	35,490円
東江戸川	2,653円	53,908円
八王子元横山	2,992円	29,007円
八王子浅川	1,799円	39,816円
八王子明神	2,317円	22,651円
八王子由木	2,339円	26,160円
八王子片倉	4,241円	44,399円
八王子滝山	1,939円	19,709円
八王子新明神	3,461円	36,926円
立川砂川	2,502円	23,888円
新立川	4,710円	25,047円
武蔵野	12,500円	26,246円
吉祥寺	6,366円	46,290円
武蔵境	4,168円	23,361円
三鷹	4,159円	30,574円
青梅	1,026円	16,746円
青梅東	1,114円	29,511円
武蔵府中	4,019円	25,581円
昭島	4,652円	33,772円
調布	3,137円	39,093円
町田	3,660円	29,498円
鶴川	3,307円	38,951円
町田忠生	1,673円	26,674円
町田北忠生	3,972円	43,354円
町田鶴間	2,117円	26,466円
小金井	8,156円	28,361円
東京小平	2,887円	25,429円
東京日野	4,688円	23,626円
日野高幡	3,424円	21,373円
東村山	2,428円	33,928円
東京国分寺	4,337円	35,929円
国立	3,625円	35,098円
田無	3,298円	30,629円
保谷	3,679円	27,691円
福生	2,131円	28,048円
狛江	3,354円	29,239円
村山大和	2,401円	29,355円
清瀬	2,557円	17,937円
東久留米	2,572円	41,817円
武蔵村山	4,448円	22,248円
多摩	2,436円	32,042円

	稲城長沼	4,051円	21,791円
	稲城坂浜	6,613円	25,914円
	福生秋川	2,375円	17,848円
	福生羽村	5,018円	18,816円
	福生瑞穂	2,922円	27,710円
	福生日の出	1,731円	29,630円
	八王子恩方	2,841円	22,462円
	伊豆大島	367円	43,673円
	三宅島	214円	48,928円
	八丈島	619円	35,620円
	九段別棟	7,121円	148,744円
	五日市	1,805円	38,267円
	東京大崎2	6,077円	56,163円
	蔵前	3,263円	102,820円
	八王子下川口	1,632円	38,734円
	青梅吉野	2,522円	16,578円
	八王子本館	1,263円	35,254円
	中ノ郷	321円	224,777円
	青梅小曾木	731円	18,581円
	青梅沢井	1,283円	129,905円
	福生松原	946円	38,761円
	青梅奥多摩	1,461円	20,247円
	青梅古里	1,651円	44,860円
	東江戸川別館	2,703円	39,968円
	津久井青野原	1,284円	23,025円
神奈川	相模原	1,325円	34,300円
	相模大野	2,710円	15,539円
	神奈川橋本	3,095円	30,050円
	相模原田名	1,361円	15,396円
	相模原麻溝	1,627円	21,926円
	新相模原	3,620円	40,877円
	津久井城山	1,515円	35,817円
	津久井	917円	15,694円
	鶴見営業所2	3,252円	36,980円
	東寺尾	5,257円	13,233円
	松見	3,433円	38,240円
	横浜北	5,614円	54,677円
	神奈川新町	2,233円	33,756円
	横浜中	2,065円	54,477円
	本牧	4,243円	11,643円
	横浜長者町	1,835円	26,253円
	横浜港	2,065円	28,333円
	横浜南	1,907円	35,907円
	保土ヶ谷	1,692円	49,209円
	希望が丘西谷	3,309円	16,591円
	横浜今井	2,855円	27,311円
	磯子	1,921円	28,915円
	杉田	10,122円	29,085円
	横浜金沢	1,548円	32,482円
	港北NT	3,781円	51,431円
	綱島	3,247円	50,912円
	日吉	9,817円	51,045円
	小机	4,579円	34,281円
	東山田	5,076円	30,671円
	戸塚	2,655円	67,712円
	神奈川平戸	3,005円	25,604円
	小雀	2,704円	20,179円
	港南	3,253円	29,119円
	港洋	6,583円	27,732円
	希望が丘	2,535円	44,556円
	神奈川若葉台	4,188円	37,978円
	都岡	2,180円	19,104円
	神奈川中山	3,846円	48,735円
	美しが丘	3,712円	30,993円
	長津田	3,256円	30,623円
	谷本	5,866円	46,550円
	荏田	6,143円	20,025円
	すみよし台	7,729円	25,241円

	稲城長沼	3,860円	15,140円
	稲城坂浜	6,436円	19,953円
	福生秋川	2,573円	39,028円
	福生羽村	4,748円	19,283円
	福生瑞穂	1,800円	26,989円
	福生日の出	1,674円	45,447円
	八王子恩方	2,969円	19,318円
	伊豆大島	315円	51,168円
	三宅島	193円	46,962円
	八丈島	460円	43,895円
	九段別棟	6,129円	147,847円
	五日市	1,784円	26,131円
	東京大崎2	11,749円	54,062円
	蔵前	2,778円	104,354円
	八王子下川口	1,528円	41,526円
	青梅吉野	2,406円	56,668円
	八王子本館	1,232円	33,612円
	中ノ郷	270円	222,961円
	青梅小曾木	715円	18,007円
	青梅沢井	1,253円	144,258円
	福生松原	912円	27,985円
	青梅奥多摩	1,395円	16,738円
	青梅古里	1,516円	46,389円
	東江戸川別館	2,653円	37,940円
	津久井青野原	1,236円	20,313円
	新島	147円	89,221円
神奈川	相模原	1,296円	34,373円
	相模大野	2,686円	26,152円
	神奈川橋本	3,045円	31,759円
	相模原田名	1,307円	13,538円
	相模原麻溝	1,589円	17,484円
	新相模原	3,333円	39,920円
	津久井城山	1,469円	32,970円
	津久井	885円	13,179円
	鶴見営業所2	3,283円	35,535円
	東寺尾	5,928円	12,570円
	松見	3,350円	37,821円
	横浜北	5,533円	53,064円
	神奈川新町	2,112円	36,885円
	横浜中	2,112円	57,993円
	本牧	4,102円	12,538円
	横浜長者町	1,783円	28,061円
	横浜港	2,112円	25,108円
	横浜南	1,860円	34,403円
	保土ヶ谷	1,688円	46,029円
	希望が丘西谷	3,244円	29,101円
	横浜今井	2,789円	28,016円
	磯子	1,868円	28,171円
	杉田	9,691円	24,804円
	横浜金沢	1,517円	47,511円
	港北NT	3,822円	49,949円
	綱島	3,292円	49,486円
	日吉	9,925円	52,627円
	小机	4,723円	32,798円
	東山田	5,042円	28,409円
	戸塚	2,574円	52,863円
	神奈川平戸	2,990円	38,952円
	小雀	2,553円	19,055円
	港南	3,085円	28,322円
	港洋	6,272円	25,809円
	希望が丘	2,478円	42,844円
	神奈川若葉台	3,919円	35,492円
	都岡	2,155円	18,678円
	神奈川中山	4,010円	47,269円
	美しが丘	3,689円	29,240円
	長津田	3,366円	30,117円
	谷本	6,088円	30,595円
	荏田	6,413円	19,329円
	すみよし台	7,685円	24,698円

瀬谷	2,303円	31,524円
戸塚本郷	2,102円	26,611円
神奈川泉	5,170円	35,346円
岡津	3,153円	68,411円
渡田	3,176円	33,857円
川崎臨港	3,724円	19,345円
川崎別館	2,446円	34,480円
幸	3,643円	22,200円
幸加瀬	3,172円	24,711円
川崎北	4,691円	33,333円
川崎北木月	4,080円	22,511円
溝ノ口	3,920円	49,288円
神奈川大塚	3,104円	26,852円
川崎北子母口	3,479円	21,202円
登戸	10,624円	28,354円
菅	3,023円	21,660円
川崎北菅生	2,287円	31,576円
登戸百合ヶ丘	3,061円	37,181円
柿生	4,395円	37,243円
横須賀南	2,137円	28,904円
衣笠	2,082円	25,839円
横須賀別館	1,952円	33,213円
追浜	2,165円	20,157円
南久里浜	1,746円	31,436円
武山	1,299円	20,278円
野比	2,002円	32,865円
平塚	3,160円	38,491円
平塚中里	2,331円	35,301円
田村	2,003円	23,932円
新金目	1,799円	30,817円
神奈川鎌倉	3,496円	25,104円
大船	(略)	37,437円
鎌倉腰越	2,740円	38,287円
神奈川藤沢	2,079円	54,369円
藤沢支別棟C	2,079円	38,343円
長後宮別棟	1,705円	29,444円
藤沢新辻堂	6,774円	26,028円
善行	2,415円	25,422円
御所見	1,071円	28,337円
大庭	2,738円	27,066円
小田原	1,160円	47,190円
国府津	2,238円	53,553円
小田原谷津	2,069円	21,514円
小田原橋	1,294円	37,421円
富水	847円	20,676円
茅ヶ崎	3,021円	37,975円
茅ヶ崎松林	2,905円	31,394円
逗子	3,424円	18,564円
神奈川三浦	1,090円	28,988円
南下浦3	1,211円	34,960円
秦野	1,338円	20,216円
西秦野	1,714円	92,939円
鶴巻	4,728円	34,835円
北秦野	1,430円	30,526円
厚木支別棟	1,999円	40,763円
厚木岡田	1,665円	34,611円
荻野	1,369円	20,706円
依知	1,224円	31,953円
愛名	1,000円	23,764円
神奈川大和	1,423円	26,527円
大和下鶴間	2,424円	32,059円
桜ヶ丘	2,128円	29,609円
伊勢原	2,036円	36,523円
海老名	2,351円	27,289円
中河内	2,187円	29,292円
座間	2,039円	70,911円
南足柄別館	1,669円	32,439円
神奈川綾瀬	1,666円	22,363円
神奈川葉山	2,124円	79,000円

瀬谷	2,269円	30,323円
戸塚本郷	2,057円	25,522円
神奈川泉	5,153円	33,930円
岡津	2,388円	68,535円
渡田	2,982円	23,028円
川崎臨港	3,029円	18,477円
川崎別館	2,586円	32,543円
幸	3,914円	30,240円
幸加瀬	3,262円	24,097円
川崎北	5,575円	31,548円
川崎北木月	4,502円	19,780円
溝ノ口	4,196円	47,365円
神奈川大塚	3,223円	39,118円
川崎北子母口	3,681円	20,568円
登戸	7,095円	28,301円
菅	2,982円	20,192円
川崎北菅生	2,332円	25,337円
登戸百合ヶ丘	3,147円	34,385円
柿生	4,543円	37,052円
横須賀南	2,085円	28,099円
衣笠	2,033円	24,975円
横須賀別館	1,825円	31,228円
追浜	2,024円	18,797円
南久里浜	1,679円	32,049円
武山	1,238円	19,172円
野比	1,928円	30,515円
平塚	3,098円	37,344円
平塚中里	2,276円	33,195円
田村	1,928円	34,908円
新金目	1,664円	28,590円
神奈川鎌倉	3,700円	33,507円
大船	(略)	64,979円
鎌倉腰越	2,633円	57,745円
神奈川藤沢	2,030円	53,336円
藤沢支別棟C	2,030円	36,215円
長後宮別棟	1,666円	24,737円
藤沢新辻堂	6,697円	49,177円
善行	2,357円	23,671円
御所見	664円	27,322円
大庭	2,552円	25,221円
小田原	1,108円	44,955円
国府津	2,203円	52,606円
小田原谷津	2,026円	21,704円
小田原橋	1,184円	36,489円
富水	797円	19,283円
茅ヶ崎	3,087円	37,627円
茅ヶ崎松林	2,800円	24,069円
逗子	3,397円	19,057円
神奈川三浦	1,048円	52,244円
南下浦3	1,152円	32,199円
秦野	1,051円	19,478円
西秦野	1,655円	60,145円
鶴巻	3,542円	32,606円
北秦野	1,364円	29,093円
厚木支別棟	1,959円	37,359円
厚木岡田	2,017円	30,461円
荻野	1,315円	33,892円
依知	1,216円	28,148円
愛名	937円	26,300円
神奈川大和	1,397円	24,724円
大和下鶴間	2,074円	30,509円
桜ヶ丘	2,077円	28,209円
伊勢原	2,007円	46,733円
海老名	2,334円	25,753円
中河内	2,071円	26,676円
座間	1,949円	74,791円
南足柄別館	1,534円	31,566円
神奈川綾瀬	1,612円	21,087円
神奈川葉山	2,086円	54,131円

	東葉山	1,770円	18,765円
	寒川	1,604円	25,692円
	大磯	2,564円	50,614円
	二宮	2,919円	24,326円
	神奈川中井	537円	37,925円
	松田	1,350円	28,350円
	神奈川山北	835円	43,285円
	箱根	843円	39,208円
	湯河原別館	1,308円	23,087円
	神奈川中津	1,003円	29,297円
	神奈川田浦	1,066円	16,917円
	愛川	657円	66,461円
	下管我	1,583円	37,309円
	箱根町	1,107円	80,566円
	湯本	1,194円	23,875円
	真鶴	1,058円	34,177円
	八王子内郷	549円	38,462円
	八王子藤野	843円	47,185円
	松輪	1,403円	44,763円
	日吉営業所B	8,182円	39,306円
	仙石原	1,005円	80,095円
新潟	関屋	1,046円	26,094円
	坂井輪	1,403円	30,128円
	新潟東	172円	46,788円
	小金	702円	19,331円
	山ニツ	1,123円	32,534円
	新潟	790円	35,906円
	長岡	594円	33,142円
	関原	368円	27,636円
	南長岡	549円	27,990円
	西長岡	825円	38,768円
	北長岡	537円	25,652円
	三条	825円	24,204円
	柏崎別	648円	22,643円
	新発田	505円	32,948円
	新津	606円	17,940円
	小千谷	499円	26,926円
	越後加茂	490円	26,872円
	十日町	435円	17,916円
	見附	192円	22,621円
	村上	625円	26,258円
	廿六木	668円	21,953円
	糸魚川別	726円	19,338円
	新井	442円	18,739円
	五泉西	684円	27,223円
	越後白根	613円	32,826円
	上越	729円	30,113円
	高田	533円	22,030円
	聖籠	297円	29,197円
	越後亀田	528円	25,595円
	越後吉田	317円	10,756円
	巻	379円	25,250円
	南三条	260円	33,308円
	越後湯沢	415円	21,270円
	塩沢	433円	28,040円
	六日町	1,395円	49,006円
	越後大崎	338円	68,304円
	安塚	84円	26,839円
	佐和田南	900円	43,072円
	岡津	501円	19,177円
	小出	516円	17,491円
	内野交換所2	971円	66,357円
	南新潟	(略)	10,782円
	与板	265円	13,323円
	和島	102円	21,372円
	第二三条	548円	23,925円
	川東	78円	15,609円
	紫雲寺	135円	30,812円
	中条	462円	18,367円

	東葉山	1,704円	16,308円
	寒川	1,561円	22,597円
	大磯	2,463円	60,795円
	二宮	2,806円	23,415円
	神奈川中井	495円	34,736円
	松田	1,278円	27,237円
	神奈川山北	782円	41,368円
	箱根	801円	56,999円
	湯河原別館	1,191円	51,958円
	神奈川中津	968円	27,551円
	神奈川田浦	1,023円	67,891円
	愛川	623円	63,507円
	下管我	1,447円	35,071円
	箱根町	1,050円	79,744円
	湯本	1,099円	21,703円
	真鶴	1,013円	37,866円
	八王子内郷	566円	33,541円
	八王子藤野	823円	42,541円
	松輪	1,311円	42,021円
	日吉営業所B	8,271円	37,823円
	仙石原	935円	76,480円
新潟	関屋	1,027円	24,827円
	坂井輪	1,248円	22,963円
	新潟東	427円	46,521円
	小金	671円	23,250円
	山ニツ	1,192円	25,540円
	新潟	737円	34,273円
	長岡	509円	33,325円
	関原	323円	26,659円
	南長岡	502円	26,373円
	西長岡	802円	33,907円
	北長岡	525円	24,902円
	三条	804円	24,687円
	柏崎別	595円	28,863円
	新発田	451円	31,921円
	新津	550円	17,737円
	小千谷	511円	26,146円
	越後加茂	454円	35,119円
	十日町	588円	23,135円
	見附	378円	21,108円
	村上	644円	26,079円
	廿六木	599円	22,325円
	糸魚川別	750円	18,367円
	新井	426円	19,282円
	五泉西	639円	26,162円
	越後白根	619円	30,834円
	上越	662円	31,855円
	高田	501円	24,193円
	聖籠	240円	34,832円
	越後亀田	519円	21,772円
	越後吉田	293円	9,476円
	巻	392円	25,457円
	南三条	251円	31,423円
	越後湯沢	398円	20,326円
	塩沢	435円	26,768円
	六日町	1,249円	48,006円
	越後大崎	304円	66,922円
	安塚	77円	43,528円
	佐和田南	829円	44,368円
	岡津	448円	16,127円
	小出	478円	31,960円
	内野交換所2	935円	65,186円
	南新潟	(略)	8,835円
	与板	261円	12,333円
	和島	100円	18,957円
	第二三条	519円	22,167円
	川東	75円	15,894円
	紫雲寺	131円	29,862円
	中条	448円	16,538円

大野町	430円	29,094円
松浜東	389円	17,912円
越後豊栄	495円	16,635円
石山東	1,225円	26,921円
下田第一	743円	40,260円
今町	502円	24,907円
水原	556円	43,455円
横越	379円	24,615円
分水	410円	27,428円
田上	360円	22,267円
寺泊	194円	22,638円
堀之内	386円	34,454円
村松	326円	21,882円
越後安田	394円	25,901円
小須戸	463円	21,297円
弥彦	378円	13,716円
岩室	181円	22,928円
越後荒川	443円	48,149円
津川	380円	29,815円
月岡	333円	27,627円
刈羽	375円	41,413円
千手	207円	24,801円
栃尾	842円	24,615円
越後曾根	318円	27,628円
月湯	124円	19,092円
越後三川	222円	35,802円
出雲崎	291円	26,574円
石打	325円	35,583円
津南	479円	85,460円
越後板倉	77円	25,167円
関川	380円	37,284円
新潟朝日	52円	27,352円
岩船	274円	23,467円
土市	235円	29,179円
京ヶ瀬	290円	19,006円
脇野町	224円	52,596円
越後川口	317円	34,234円
広神	203円	58,032円
土樽	319円	31,099円
越後大和	418円	25,304円
越後大潟	387円	34,823円
頸城	206円	28,897円
神林	104円	22,206円
菅谷	329円	24,715円
鯖石	267円	25,254円
太郎代	195円	17,556円
越路	438円	24,860円
能生	213円	22,980円
青海	107円	17,236円
妙高高原	337円	17,316円
越後三和	183円	36,965円
越後小国	439円	26,481円
楡島	253円	28,547円
越後三国	180円	36,101円
越後松代	283円	22,365円
松之山	186円	46,407円
越後山北	1,090円	41,854円
越後片貝	338円	36,266円
乙	134円	45,287円
越後黒川	496円	21,857円
守門	161円	58,318円
城内	183円	67,666円
五日町	197円	32,857円
高柳	157円	35,072円
越後西山	182円	35,651円
越後中郷	111円	26,697円
妙高	323円	34,859円
梶屋敷	258円	53,827円
佐渡小木	520円	29,391円

大野町	553円	28,107円
松浜東	418円	16,508円
越後豊栄	527円	14,636円
石山東	1,148円	39,855円
下田第一	713円	46,153円
今町	490円	23,396円
水原	435円	41,322円
横越	384円	42,132円
分水	383円	28,529円
田上	340円	20,971円
寺泊	187円	20,776円
堀之内	367円	33,388円
村松	332円	20,859円
越後安田	357円	24,930円
小須戸	425円	19,194円
弥彦	382円	13,381円
岩室	176円	21,753円
越後荒川	420円	47,991円
津川	365円	28,333円
月岡	295円	27,320円
刈羽	365円	31,602円
千手	195円	23,762円
栃尾	733円	24,205円
越後曾根	309円	25,480円
月湯	119円	17,229円
越後三川	207円	31,758円
出雲崎	282円	24,881円
石打	340円	34,099円
津南	485円	54,548円
越後板倉	73円	23,807円
関川	370円	36,078円
新潟朝日	51円	25,881円
岩船	275円	22,361円
土市	230円	28,108円
京ヶ瀬	280円	16,369円
脇野町	214円	51,561円
越後川口	304円	31,097円
広神	195円	57,132円
土樽	303円	31,497円
越後大和	256円	24,387円
越後大潟	383円	32,847円
頸城	193円	27,229円
神林	99円	21,739円
菅谷	295円	23,356円
鯖石	253円	24,178円
太郎代	192円	15,795円
越路	431円	23,612円
能生	434円	21,065円
青海	260円	16,339円
妙高高原	308円	54,656円
越後三和	172円	63,910円
越後小国	425円	46,374円
楡島	228円	30,734円
越後三国	159円	54,957円
越後松代	273円	25,584円
松之山	177円	35,409円
越後山北	990円	48,717円
越後片貝	333円	35,265円
乙	125円	44,971円
越後黒川	475円	18,980円
守門	159円	57,313円
城内	162円	38,462円
五日町	190円	31,270円
高柳	147円	33,806円
越後西山	169円	59,883円
越後中郷	105円	23,925円
妙高	296円	33,797円
梶屋敷	249円	53,170円
佐渡小木	494円	27,974円

	佐渡相川	549円	16,255円
	赤泊	253円	32,285円
	佐渡金井	137円	19,490円
	真野	234円	41,299円
	名柄	225円	97,169円
	栃尾南	108円	26,125円
	越後野田	162円	19,106円
	高士	264円	41,434円
	越後築地	242円	30,573円
	湯東	286円	23,882円
	牧村	134円	28,035円
	柿崎	221円	20,004円
	越後吉川	221円	30,243円
	赤倉	1,692円	24,027円
山梨	甲府	402円	36,730円
	甲府北	1,381円	17,679円
	甲府南	869円	73,204円
	山梨吉田	820円	30,803円
	都留	697円	49,873円
	東山梨	558円	31,954円
	大月局舎2	867円	15,508円
	韮崎	872円	23,116円
	勝沼	647円	51,981円
	石和	794円	25,450円
	諏沢青柳	403円	19,632円
	身延	524円	30,820円
	新電王	954円	86,480円
	山梨昭和	537円	26,324円
	田富	567円	33,927円
	小笠原	519円	33,371円
	忍野	494円	9,848円
	山中湖	529円	21,427円
	上野原局舎	622円	32,867円
	敷島	651円	45,978円
	塩山	532円	28,505円
	春日居	494円	32,543円
	市川大門	526円	31,083円
	山梨白根	343円	24,691円
	山梨双葉	637円	27,052円
	山梨高根	280円	59,858円
	長坂	177円	20,725円
	山梨大泉	542円	48,088円
	山梨曾根	426円	52,536円
	小淵沢	172円	33,589円
	河口湖	642円	22,448円
	山梨八代	455円	11,044円
	甲斐明野	524円	11,745円
山梨一宮	341円	33,198円	
中富	439円	25,368円	
南部	1,316円	30,656円	
須玉	515円	21,826円	
白州	483円	19,063円	
下部	524円	17,900円	
大月東	640円	8,920円	
山梨六郷	484円	56,909円	
山梨清里	607円	43,290円	
鳴沢	137円	31,643円	
大目	1,130円	14,493円	
小沼	560円	8,323円	
田富局舎2	567円	60,297円	
牧丘	413円	35,530円	
山梨平野	508円	13,041円	
長野	信濃吉田	902円	34,529円
	後町	722円	39,699円
	南長野	662円	14,423円
	信濃古里	571円	26,689円
	大豆島	700円	23,005円
	村井	1,028円	24,202円

	佐渡相川	530円	15,327円
	赤泊	226円	29,362円
	佐渡金井	130円	15,891円
	真野	224円	40,194円
	名柄	180円	131,392円
	栃尾南	94円	25,304円
	越後野田	153円	17,940円
	高士	235円	39,702円
	越後築地	210円	28,455円
	湯東	262円	23,423円
	牧村	111円	25,782円
	柿崎	215円	18,460円
	越後吉川	213円	28,670円
	赤倉	1,895円	22,289円
山梨	甲府	368円	35,706円
	甲府北	1,254円	36,955円
	甲府南	823円	71,729円
	山梨吉田	821円	30,710円
	都留	622円	55,311円
	東山梨	527円	30,413円
	大月局舎2	828円	14,746円
	韮崎	809円	21,955円
	勝沼	596円	50,348円
	石和	826円	24,847円
	諏沢青柳	387円	18,562円
	身延	478円	29,616円
	新電王	863円	85,477円
	山梨昭和	514円	24,342円
	田富	583円	33,340円
	小笠原	645円	31,293円
	忍野	463円	9,806円
	山中湖	491円	19,955円
	上野原局舎	581円	29,069円
	敷島	640円	42,766円
	塩山	505円	30,356円
	春日居	443円	31,007円
	市川大門	477円	29,161円
	山梨白根	315円	23,200円
	山梨双葉	582円	27,045円
	山梨高根	271円	55,193円
	長坂	169円	19,546円
	山梨大泉	490円	45,358円
	山梨曾根	420円	49,579円
	小淵沢	160円	29,932円
	河口湖	600円	21,575円
	山梨八代	423円	10,093円
	甲斐明野	490円	8,745円
山梨一宮	342円	31,789円	
中富	385円	15,229円	
南部	1,210円	30,158円	
須玉	510円	18,588円	
白州	436円	16,073円	
下部	485円	14,926円	
大月東	862円	7,221円	
山梨六郷	454円	55,444円	
山梨清里	566円	35,211円	
鳴沢	128円	35,058円	
大目	706円	11,153円	
小沼	529円	8,410円	
田富局舎2	583円	59,632円	
牧丘	359円	58,166円	
山梨平野	315円	12,792円	
早川	274円	17,600円	
長野	信濃吉田	888円	27,995円
	後町	675円	41,123円
	南長野	637円	14,750円
	信濃古里	531円	27,122円
	大豆島	658円	23,603円
	村井	964円	24,903円

西松本	333円	16,653円
南松本	1,449円	31,571円
信濃上田	564円	25,941円
信濃大屋	825円	12,018円
信濃塩田	657円	37,900円
岡谷	530円	41,363円
飯田	674円	28,124円
信濃山本	548円	10,624円
諏訪	774円	17,234円
須坂	547円	25,922円
小諸	369円	27,864円
伊那	358円	20,239円
駒ヶ根	672円	24,839円
信濃中野	498円	31,783円
信濃大町	328円	30,288円
信濃茅野	512円	24,247円
塩尻	742円	16,851円
東塩	560円	13,793円
信濃佐久	628円	19,097円
岩村田	410円	30,035円
軽井沢	1,727円	15,316円
中軽井沢	385円	11,616円
丸子	181円	9,270円
東部	473円	22,795円
下諏訪	756円	25,591円
辰野	598円	31,531円
箕輪	448円	32,130円
豊科	582円	32,348円
穂高	642円	17,394円
白馬	269円	19,734円
坂城	319円	10,193円
戸倉上山田	618円	17,855円
野沢温泉	203円	8,111円
松本東館	704円	21,347円
浅間	1,844円	21,606円
信濃飯山	384円	13,342円
御代田	273円	37,450円
信濃富士見	738円	27,186円
信濃原	437円	29,974円
信濃阿南	232円	25,090円
木曾	535円	30,916円
明科	682円	26,600円
生坂	209円	6,479円
波田	702円	22,469円
信濃三郷	622円	16,439円
信濃池田	270円	43,171円
神城	339円	23,646円
小布施	467円	14,376円
湯田中	459円	28,580円
信濃豊野	827円	65,484円
飯綱	863円	28,475円
平岡	296円	32,363円
上松	352円	26,208円
木曾檜川	452円	8,179円
四賀	447円	6,304円
梓川	344円	16,311円
小谷話交換	494円	26,246円
七二会	65円	9,027円
若穂	291円	23,392円
信濃松代	365円	38,002円
浦里	(略)	3,470円
信濃常盤	(略)	60,727円
臼田	350円	9,828円
高野町	151円	17,608円
野辺山	83円	25,047円
南軽井沢	295円	33,386円
望月	(略)	14,026円
信濃芦田	101円	22,213円
信濃長門	135円	24,388円

西松本	321円	17,120円
南松本	1,305円	29,096円
信濃上田	597円	25,484円
信濃大屋	828円	12,475円
信濃塩田	689円	25,998円
岡谷	442円	40,075円
飯田	617円	30,393円
信濃山本	520円	11,126円
諏訪	690円	16,511円
須坂	587円	25,687円
小諸	336円	28,006円
伊那	361円	19,210円
駒ヶ根	694円	26,177円
信濃中野	521円	30,440円
信濃大町	299円	30,164円
信濃茅野	468円	24,999円
塩尻	705円	17,103円
東塩	571円	12,372円
信濃佐久	548円	17,875円
岩村田	423円	39,063円
軽井沢	1,613円	14,022円
中軽井沢	370円	12,293円
丸子	187円	20,580円
東部	477円	22,147円
下諏訪	586円	22,167円
辰野	557円	26,053円
箕輪	417円	31,524円
豊科	584円	31,849円
穂高	645円	16,931円
白馬	261円	19,751円
坂城	335円	35,345円
戸倉上山田	644円	17,043円
野沢温泉	210円	7,555円
松本東館	1,079円	20,882円
浅間	1,859円	18,470円
信濃飯山	375円	14,321円
御代田	276円	37,852円
信濃富士見	741円	25,751円
信濃原	425円	28,371円
信濃阿南	213円	24,138円
木曾	454円	29,244円
明科	517円	25,441円
生坂	190円	4,220円
波田	711円	20,729円
信濃三郷	621円	14,480円
信濃池田	249円	29,776円
神城	340円	22,200円
小布施	483円	39,804円
湯田中	438円	27,678円
信濃豊野	821円	44,830円
飯綱	770円	26,916円
平岡	278円	32,997円
上松	347円	25,486円
木曾檜川	428円	7,556円
四賀	422円	26,692円
梓川	333円	16,349円
小谷話交換	463円	24,823円
七二会	62円	6,701円
若穂	288円	49,674円
信濃松代	370円	25,452円
浦里	(略)	24,723円
信濃常盤	(略)	44,028円
臼田	290円	34,895円
高野町	149円	45,780円
野辺山	78円	41,230円
南軽井沢	268円	31,929円
望月	(略)	12,136円
信濃芦田	97円	24,315円
信濃長門	130円	13,623円

真田	121円	40,227円
武石	143円	9,250円
青木	141円	24,513円
高遠	426円	39,717円
信濃小野	(略)	37,938円
飯島	355円	43,077円
信濃宮田	321円	21,399円
信濃松川	416円	13,413円
市田	370円	21,510円
阿智	181円	11,672円
麻績	177円	38,877円
信濃山形	145円	19,860円
信濃朝日	132円	17,392円
信濃有明	396円	20,368円
木島平	62円	23,898円
信濃町	284円	31,489円
信濃牟礼	186円	37,959円
信濃茶	52円	38,201円
狐島	814円	28,372円
蓼科	797円	22,121円
竜丘	827円	20,145円
裾池高原	388円	32,865円
南蓼科	1,276円	48,781円
浅科	493円	25,799円
三岳	403円	12,254円
遠山	262円	25,874円
鬼無里	399円	26,144円
喬木	738円	12,577円
戸隠	195円	24,235円
高府	157円	5,737円
信州新町	831円	45,479円
信濃下条	274円	6,730円
信濃西条	581円	3,580円
信濃大桑	258円	9,675円
信濃中川	136円	7,319円
信濃豊田	512円	25,045円
信濃和田	375円	9,568円
菅平	413円	15,528円
南木曾	525円	23,730円
八千穂	419円	45,286円
北御牧	484円	5,672円
野尻湖	1,095円	41,066円
数原	442円	7,267円

真田	116円	27,875円
武石	136円	38,274円
青木	134円	23,553円
高遠	350円	23,438円
信濃小野	(略)	39,393円
飯島	336円	30,831円
信濃宮田	310円	47,804円
信濃松川	401円	11,685円
市田	375円	21,118円
阿智	166円	23,902円
麻績	175円	25,427円
信濃山形	144円	20,461円
信濃朝日	127円	14,749円
信濃有明	389円	18,822円
木島平	57円	44,156円
信濃町	282円	30,230円
信濃牟礼	187円	36,638円
信濃茶	46円	37,377円
狐島	796円	26,541円
蓼科	745円	21,100円
竜丘	792円	20,345円
裾池高原	359円	31,543円
南蓼科	1,138円	47,024円
浅科	480円	22,595円
三岳	378円	9,975円
遠山	240円	22,833円
鬼無里	362円	24,912円
喬木	667円	11,391円
戸隠	231円	48,091円
高府	150円	6,803円
信州新町	795円	30,396円
信濃下条	252円	24,872円
信濃西条	558円	5,187円
信濃大桑	248円	35,532円
信濃中川	125円	31,704円
信濃豊田	510円	23,663円
信濃和田	348円	6,943円
菅平	409円	14,456円
南木曾	414円	22,446円
八千穂	399円	30,034円
北御牧	467円	25,312円
野尻湖	988円	39,320円
数原	410円	5,253円

第2 とう道又は管路に係る負担額

(略)

1 (略)

2 とう道又は管路に係る料金額

2-1 とう道に係る料金額

1メートルごとに年額

適用する行政区域	内容
北海道	26,434 円
青森県	15,206 円
岩手県	42,625 円
宮城県	38,534 円
秋田県	20,455 円
山形県	34,960 円
福島県	32,121 円
茨城県	30,497 円
栃木県	40,671 円
群馬県	36,041 円
埼玉県	49,613 円
千葉県	40,541 円
東京都	52,299 円
神奈川県	64,691 円
新潟県	34,978 円
山梨県	19,633 円
長野県	32,299 円

第2 とう道又は管路に係る負担額

(略)

1 (略)

2 とう道又は管路に係る料金額

2-1 とう道に係る料金額

1メートルごとに年額

適用する行政区域	内容
北海道	27,322 円
青森県	20,399 円
岩手県	53,451 円
宮城県	43,217 円
秋田県	21,577 円
山形県	36,035 円
福島県	32,101 円
茨城県	31,415 円
栃木県	41,510 円
群馬県	36,225 円
埼玉県	48,540 円
千葉県	40,949 円
東京都	52,634 円
神奈川県	62,460 円
新潟県	32,144 円
山梨県	20,774 円
長野県	31,186 円

2-2 管路に係る料金額

1条あたり1メートルごとに年額

適用する行政区域	内容
北海道	115 円
青森県	92 円
岩手県	101 円
宮城県	170 円
秋田県	124 円
山形県	110 円
福島県	160 円
茨城県	170 円
栃木県	202 円
群馬県	226 円
埼玉県	259 円
千葉県	202 円
東京都	(略)
神奈川県	314 円
新潟県	169 円
山梨県	185 円
長野県	163 円

第3 電柱に係る料金額

電柱に係る料金額は、1使用箇所ごとに年額853円とします。

2-2 管路に係る料金額

1条あたり1メートルごとに年額

適用する行政区域	内容
北海道	120 円
青森県	117 円
岩手県	119 円
宮城県	207 円
秋田県	126 円
山形県	114 円
福島県	159 円
茨城県	165 円
栃木県	201 円
群馬県	221 円
埼玉県	249 円
千葉県	201 円
東京都	(略)
神奈川県	305 円
新潟県	166 円
山梨県	195 円
長野県	161 円

第3 電柱に係る料金額

電柱に係る料金額は、1使用箇所ごとに年額926円とします。

第4表 光信号引込等設備に係る負担額

第1 光信号引込等設備の維持等に係る負担額

1 (略)

2 負担額

区 分		単 位	負担額	備 考
(1) 光信号引込等設備維持負担額	当社が光信号引込等設備を維持等するために要する負担額	1 光信号引込等設備ごとに月額	247 円	_____
	(7) (イ) 以外のもの			
	(イ) 協定事業者が設置した光信号分岐端末回線収容キャビネット等にその光信号引込等設備が収容等されているもの	1 光信号引込等設備ごとに月額	240 円	
(2) 光信号引込等設備管理負担額	当社が維持等する光信号引込等設備の情報の管理を行うとともにその負担額を請求するために要する負担額	1 光信号引込等設備ごとに月額	52 円	_____

第4表 光信号引込等設備に係る負担額

第1 光信号引込等設備の維持等に係る負担額

1 (略)

2 負担額

区 分		単 位	負担額	備 考
(1) 光信号引込等設備維持負担額	当社が光信号引込等設備を維持等するために要する負担額	1 光信号引込等設備ごとに月額	226 円	_____
	(7) 当社の光屋内配線(主として一戸建ての建物に設置される形態により設置するものに限ります。)が設置されているもの			
	(イ) 当社が設置した光信号分岐端末回線収容キャビネット等にその光信号引込等設備が収容等されているもの	1 光信号引込等設備ごとに月額	233 円	
	(イ) 協定事業者が設置した光信号分岐端末回線収容キャビネット等にその光信号引込等設備が収容等されているもの	1 光信号引込等設備ごとに月額	226 円	
(2) 光信号引込等設備管理負担額	当社が維持等する光信号引込等設備の情報の管理を行うとともにその負担額を請求するために要する負担額	1 光信号引込等設備ごとに月額	54 円	_____

第2 光信号引込等設備の撤去に係る負担額

(略)

(1) (略)

未償却残高 = { (光信号引込等設備の取得固定資産価額 (20,720 円) - 光信号引込等設備の残存価額) × 光信号引込等設備の耐用年数残存期間比率 + 光信号引込等設備の残存価額 } × (1 + 貸倒率)

ア 光信号引込等設備の耐用年数残存期間比率は、次の算出式により算定します。

耐用年数残存期間比率 = 光信号引込等設備の耐用年数経過までの日数 / (光信号引込等設備の耐用年数 (15 年) × 365 (閏年にあつては 366 とします。))

イ (略)

(2) 光信号引込等設備の撤去に要する費用は、以下のとおりとします。

1 光信号引込等設備ごとに

区分	内容
ア 光信号引込等設備を撤去する場合	7,845 円
イ 当社が設置した光信号分岐端末回線収容キャビネット等を撤去する場合	212 円

別表 1 ~ 別表 4 (略)

別表 5 既に設置された当社の光屋内配線に係る精算額

区分	単位	精算額	備考
既に設置された当社の光屋内配線に係る精算額	1 回線ごとに	7,569 円	

第2 光信号引込等設備の撤去に係る負担額

(略)

(1) (略)

未償却残高 = { (光信号引込等設備の取得固定資産価額 (19,934 円) - 光信号引込等設備の残存価額) × 光信号引込等設備の耐用年数残存期間比率 + 光信号引込等設備の残存価額 } × (1 + 貸倒率)

ア 光信号引込等設備の耐用年数残存期間比率は、次の算出式により算定します。

耐用年数残存期間比率 = 光信号引込等設備の耐用年数経過までの日数 / (光信号引込等設備の耐用年数 (15 年) × 365 (閏年にあつては 366 とします。))

イ (略)

(2) 光信号引込等設備の撤去に要する費用は、以下のとおりとします。

1 光信号引込等設備ごとに

区分	内容
ア 光信号引込等設備を撤去する場合	7,650 円
イ 当社が設置した光信号分岐端末回線収容キャビネット等を撤去する場合	213 円

別表 1 ~ 別表 4 (略)

別表 5 既に設置された当社の光屋内配線に係る精算額

区分	単位	精算額	備考
既に設置された当社の光屋内配線に係る精算額	1 回線ごとに	6,821 円	

附 則（平成11年7月1日東相制第99-2号）

（通信路設定伝送機能に関する経過措置）

第18条（略）

(1) 分岐回線以外の部分の基本額

ア. 基本料

1回線ごとに月額

区 分			料金額		備考
			右欄以外の場合	通信路設定伝送機能を利用する区間が同一の単位料金区域に終始する場合	
通信路設定伝送機能	専用回線ノード装置、中継伝送路設備及び端末回線を収容する伝送装置により通信路の設定並びに伝送を行う機能（一般専用に係るものに限ります。以下この条において同じとします。）	48kHzの周波数帯域を用いて伝送するもの	34,027円	27,019円	—
		上記以外のもの	6,803円	6,206円	

イ. 加算料

1回線ごとに月額

区 分			料金額		備考
			通信路設定伝送機能の距離が10kmを超える場合の10kmごとの加算料	相互接続点が当社が別に定める通信用建物以外の場合の加算料	
通信路設定伝送機能	専用回線ノード装置、中継伝送路設備及び端末回線を収容する伝送装置により通信路の設定並びに伝送を行う機能	48kHzの周波数帯域を用いて伝送するもの	(略)	11,524円	—
		上記以外のもの	(略)	960円	

附 則（平成11年7月1日東相制第99-2号）

（通信路設定伝送機能に関する経過措置）

第18条（略）

(1) 分岐回線以外の部分の基本額

ア. 基本料

1回線ごとに月額

区 分			料金額		備考
			右欄以外の場合	通信路設定伝送機能を利用する区間が同一の単位料金区域に終始する場合	
通信路設定伝送機能	専用回線ノード装置、中継伝送路設備及び端末回線を収容する伝送装置により通信路の設定並びに伝送を行う機能（一般専用に係るものに限ります。以下この条において同じとします。）	48kHzの周波数帯域を用いて伝送するもの	37,089円	28,794円	—
		上記以外のもの	7,281円	6,592円	

イ. 加算料

1回線ごとに月額

区 分			料金額		備考
			通信路設定伝送機能の距離が10kmを超える場合の10kmごとの加算料	相互接続点が当社が別に定める通信用建物以外の場合の加算料	
通信路設定伝送機能	専用回線ノード装置、中継伝送路設備及び端末回線を収容する伝送装置により通信路の設定並びに伝送を行う機能	48kHzの周波数帯域を用いて伝送するもの	(略)	11,880円	—
		上記以外のもの	(略)	990円	

(2) 分岐回線の部分の基本額

1回線ごとに月額

区 分		料金額	備考
通 信 路 設 定 伝 送 機 能	専用回線ノード装置、中継 伝送路設備及び端末回線 を収容する伝送装置によ り通信路の設定並びに伝 送を行う機能	48kHzの周波数帯域 を用いて伝送するもの 24,310 円	_____
		上記以外のもの 5,980 円	

(2) 分岐回線の部分の基本額

1回線ごとに月額

区 分		料金額	備考
通 信 路 設 定 伝 送 機 能	専用回線ノード装置、中継 伝送路設備及び端末回線 を収容する伝送装置によ り通信路の設定並びに伝 送を行う機能	48kHzの周波数帯域 を用いて伝送するもの 25,754 円	_____
		上記以外のもの 6,339 円	

附 則（平成22年7月30日東相制第10-56号）

（実施時期）

- 1（略）
- （経過措置）
- 2（略）

（1）-1～（1）-2（略）

（2）-1 通信路設定伝送機能（基本料）

1回線ごとに月額

区分			料金額		備考		
			右欄以外の 場合	通信路設定伝 送機能を利用 する区間が同 一の単位料金 区域に終始す る場合			
通信 路 設 定 伝 送 機 能	専用回 線ノー ド装 置、中 継伝 送設 備及 び端 末回 線を 收容 する 伝送 装置 により 通信 路の 設定 並び に伝 送を 行う 機能	高速 ディ ジ タル 伝 送に 係 る もの	44.210Mbit/sの符号伝送が可能なもの	142,089円	133,109円		
			48.384Mbit/sの符号伝送が可能なもの	129,964円	120,984円		
			149.760Mbit/sの符号伝送が可能なもの	デュアルクラスのもの	グレードが下記以外のもの	206,170円	192,295円
					デュアルクラスのもの	194,025円	180,170円
			599.040Mbit/sの符号伝送が可能なもの	デュアルクラスのもの	グレードが下記以外のもの	508,626円	471,636円
					デュアルクラスのもの	496,051円	459,511円

附 則（平成22年7月30日東相制第10-56号）

（実施時期）

- 1（略）
- （経過措置）
- 2（略）

（1）-1～（1）-2（略）

（2）-1 通信路設定伝送機能（基本料）

1回線ごとに月額

区分			料金額		備考		
			右欄以外の 場合	通信路設定伝 送機能を利用 する区間が同 一の単位料金 区域に終始す る場合			
通信 路 設 定 伝 送 機 能	専用回 線ノー ド装 置、中 継伝 送設 備及 び端 末回 線を 收容 する 伝送 装置 により 通信 路の 設定 並び に伝 送を 行う 機能	高速 ディ ジ タル 伝 送に 係 る もの	44.210Mbit/sの符号伝送が可能なもの	200,289円	194,169円		
			48.384Mbit/sの符号伝送が可能なもの	172,685円	166,565円		
			149.760Mbit/sの符号伝送が可能なもの	デュアルクラスのもの	グレードが下記以外のもの	276,094円	266,764円
					デュアルクラスのもの	248,490円	239,160円
			599.040Mbit/sの符号伝送が可能なもの	デュアルクラスのもの	グレードが下記以外のもの	657,605円	632,140円
					デュアルクラスのもの	630,001円	604,536円

(2)-2 通信路設定伝送機能 (加算料)

1回線ごとに月額

区分			料金額		備考		
			通信路設定 伝送機能の 距離が10km を超える場 合の10kmご との加算料	相互接続点が当 社が別に定める 通信用建物以外 の場合の加算料			
通信 路設 定伝 送機 能	専用回 線ノー ド装 置、中 継伝 送設 備及 び端 末回 線収 容装 置に よる 通信 路設 定並 びに 伝送 を行 う機 能	高速 ディ ジタ ル伝 送に 係る もの	44.210Mbit/sの符号伝送が可能なもの	17,960円	24,249円	—	
			48.384Mbit/sの符号伝送が可能なもの	17,960円	12,124円		
			149.760Mbit/sの符号伝送が可能なもの	グレードが下記以外のもの	27,750円		24,249円
				デュアルクラスのもの	27,750円		12,124円
			599.040Mbit/sの符号伝送が可能なもの	グレードが下記以外のもの	73,980円		24,249円
				デュアルクラスのもの	73,980円		12,124円

(2)-2 通信路設定伝送機能 (加算料)

1回線ごとに月額

区分			料金額		備考		
			通信路設定 伝送機能の 距離が10km を超える場 合の10kmご との加算料	相互接続点が当 社が別に定 める通信用建 物以外の場合 の加算料			
通信 路設 定伝 送機 能	専用回 線ノー ド装 置、中 継伝 送設 備及 び端 末回 線収 容装 置に よる 通信 路設 定並 びに 伝送 を行 う機 能	高速 ディ ジタ ル伝 送に 係る もの	44.210Mbit/sの符号伝送が可能なもの	12,240円	55,209円	—	
			48.384Mbit/sの符号伝送が可能なもの	12,240円	27,605円		
			149.760Mbit/sの符号伝送が可能なもの	グレードが下記以外のもの	18,660円		55,209円
				デュアルクラスのもの	18,660円		27,605円
			599.040Mbit/sの符号伝送が可能なもの	グレードが下記以外のもの	50,930円		55,209円
				デュアルクラスのもの	50,930円		27,605円

附 則（平成23年3月29日東相制第10-7045号）

（実施時期）

1（略）

2 第74条の2（手続費の実績に基づく精算）の規定により精算を行う平成22年度の精算用料金は以下のとおりです。

区 分		単 位		料金額	備 考
みなし契約者に関する宛名情報提供手続費		1 件ごとに		9.23 円	
優先接続受付手続費		1 変更ごとに		58 円	
光回線設備線路条件調査費	ウ欄	(7) 基本額	1 番号ごと	0.88 円	
		(イ) 加算額	① の1成功検	0.21 円	
			② 索ごとに	0.40 円	
ルーティング番号登録工事等受付手続費	ア欄	1 件ごとに		65 円	
	イ欄	1 件ごとに		171 円	
同一番号移転可否情報調査費	ア欄	1 電気通信番号ごとの1 件ごとに		662 円	
	イ欄	1 電気通信番号ごとの1 件ごとに		315 円	

（融着接続工事費の遡及適用）

3 料金表第2表（工事費及び手続費）第1（工事費）2（工事費の額）2-1（工事費）第37欄に規定する工事費については、以下に定める期間について、それぞれの料金額を適用します。

区 分		単 位		工事費の額	備 考
融着接続工事費	光信号端末回線（光局外スプリッタを含まないものに限ります。）との接続を申込み場合に、当該回線の架空部分と引込部分を、融着接続工事（光ファイバケーブル同士を融着して接続する工事をいい、単芯により構成される光ファイバケーブルについて工事をを行う場合に限り、単芯により構成される場合に要する費用）により接続する場合に要する費用	1 回線ごとに	平日昼間	3,386円	平成22年3月4日から平成22年3月31日までの間に限り適用します。
			土日祝日昼間	4,097円	
		1 回線ごとに	平日昼間	3,391円	
			土日祝日昼間	4,090円	

附 則（平成23年3月29日東相制第10-7045号）

（略）

附 則（平成23年3月31日東相制第10-7088号）

（実施時期）

1（略）

（経過措置）

2（略）

(1) 分岐回線以外の部分の基本額

ア. 基本料

1回線ごとに月額

区分			料金額		備考
			右欄以外 の場合	通信路設定伝送 機能を利用する 区間が同一の単 位料金区域に終 始する場合	
通 信 路 設 定 伝 送 機 能	専用回線ノード装置、中継伝送路設備及び端末回線を収容する伝送装置により通信路の設定並びに伝送を行う機能	専らAM放送の音響を伝送するため、通常50Hzから10kHzまでの周波数帯域を伝送することが可能なもの	62,984円	61,189円	—
		2,400bit/sの符号伝送が可能なもの	6,803円	6,206円	
		4,800bit/sの符号伝送が可能なもの			
		9,600bit/sの符号伝送が可能なもの			

イ. 加算料

1回線ごとに月額

区分			料金額		備考
			右欄以外 の場合	通信路設定伝送 機能を利用する 区間が同一の単 位料金区域に終 始する場合	
通 信 路 設 定 伝 送 機 能	専用回線ノード装置、中継伝送路設備及び端末回線を収容する伝送装置により通信路の設定並びに伝送を行う機能	専らAM放送の音響を伝送するため、通常50Hzから10kHzまでの周波数帯域を伝送することが可能なもの	(略)	2,881円	—
		2,400bit/sの符号伝送が可能なもの	(略)	960円	
		4,800bit/sの符号伝送が可能なもの			
		9,600bit/sの符号伝送が可能なもの			

附 則（平成23年3月31日東相制第10-7088号）

（実施時期）

1（略）

（経過措置）

2（略）

(1) 分岐回線以外の部分の基本額

ア. 基本料

1回線ごとに月額

区分			料金額		備考
			右欄以外 の場合	通信路設定伝送 機能を利用する 区間が同一の単 位料金区域に終 始する場合	
通 信 路 設 定 伝 送 機 能	専用回線ノード装置、中継伝送路設備及び端末回線を収容する伝送装置により通信路の設定並びに伝送を行う機能	専らAM放送の音響を伝送するため、通常50Hzから10kHzまでの周波数帯域を伝送することが可能なもの	60,374円	58,303円	—
		2,400bit/sの符号伝送が可能なもの	7,281円	6,592円	
		4,800bit/sの符号伝送が可能なもの			
		9,600bit/sの符号伝送が可能なもの			

イ. 加算料

1回線ごとに月額

区分			料金額		備考
			右欄以外 の場合	通信路設定伝送 機能を利用する 区間が同一の単 位料金区域に終 始する場合	
通 信 路 設 定 伝 送 機 能	専用回線ノード装置、中継伝送路設備及び端末回線を収容する伝送装置により通信路の設定並びに伝送を行う機能	専らAM放送の音響を伝送するため、通常50Hzから10kHzまでの周波数帯域を伝送することが可能なもの	(略)	2,970円	—
		2,400bit/sの符号伝送が可能なもの	(略)	990円	
		4,800bit/sの符号伝送が可能なもの			
		9,600bit/sの符号伝送が可能なもの			

(2) 分岐回線の部分の基本額

		1回線ごとに月額	
区分		料金額	備考
通信 路設 定伝 送機 能	専用回線ノード装置、中継伝送路設備及び端末回線を収容する伝送装置により通信路の設定並びに伝送を行う機能	専らAM放送の音響を伝送するため、通常50Hzから10kHzまでの周波数帯域を伝送することが可能なもの	60,512円
		2,400bit/sの符号伝送が可能なもの	5,980円
		4,800bit/sの符号伝送が可能なもの	
		9,600bit/sの符号伝送が可能なもの	

(2) 分岐回線の部分の基本額

		1回線ごとに月額	
区分		料金額	備考
通信 路設 定伝 送機 能	専用回線ノード装置、中継伝送路設備及び端末回線を収容する伝送装置により通信路の設定並びに伝送を行う機能	専らAM放送の音響を伝送するため、通常50Hzから10kHzまでの周波数帯域を伝送することが可能なもの	57,543円
		2,400bit/sの符号伝送が可能なもの	6,339円
		4,800bit/sの符号伝送が可能なもの	
		9,600bit/sの符号伝送が可能なもの	

附 則（平成24年3月29日東相制第11-0143号）

（実施時期）

1 この改正規定は、平成24年3月29日から実施します。ただし、この改正規定のうち、料金表（第75条（工事費及び手続費等の遡及適用）に規定する工事費、手続費及び負担額（第4表（光信号引込等設備に係る負担額）第2（光信号引込等設備の撤去に係る負担額）第1号に規定する光信号引込等設備の未償却残高の算定にあたっては、改正後の第1表（接続料金）第2（網改造料）2（料金額）2-3（年額料金の算定に係る比率）に規定する貸倒率によることとします。）を除きます。）、附則第18条、附則（平成22年7月30日東相制第10-56号）及び附則（平成23年3月31日東相制第10-7088号）に係るものについては、平成24年4月1日から適用します。

（調整額の算定に係る経過措置）

2 料金表第1表第2（網改造料）2-1（算出式）の規定に基づき算定する料金における調整額の算定及び料金表第3表第1（通信用建物に係る負担額）1（算出式）の規定に基づき、料金表第1表第2（網改造料）2-1（算出式）に規定する算出式を準用して算定する料金における調整額の算定に用いる利益対応税（平成24年度及び平成25年度に適用するものに限り。）は、利益対応税率を0.6540として算定します。（接続料金等の実績に基づく精算用単金）

3 第74条の2（手続費の実績に基づく精算）の規定により精算を行う平成22年度の精算用料金は以下のとおりです。

区 分		単 位		料金額	備考
みなし契約者に関する宛名情報提供手続費		1件ごとに		10.98円	
優先接続受付手続費		1変更ごとに		92円	
光回線設備線路条件調査費	ウ欄	(7) 基本額	1番号ごと	0.39円	
		(イ) 加算額	①の1成功検	0.12円	
			②索ごとに	0.30円	
光配線区域情報調査費		1通信用建物ごとに		10,058円	
ルーティング番号登録工事等受付手続費	ア欄	1件ごとに		66円	
	イ欄	1件ごとに		159円	

同一番号 移転可否 情報調査 費	ア欄	1 電気通信番号ごとの1件ご とに	659 円	_____
	イ欄	1 電気通信番号ごとの1件ご とに	303 円	_____

技術的条件集 目次

技術的条件集

第1章 (略)

第2章 形態別技術的条件

第1節～第3節 (略)

第4節～第4節の5 (略)

第5節～第31節 (略)

技術的条件集別表 (略)

技術的条件集 目次

技術的条件集

第1章 (略)

第2章 形態別技術的条件

第1節～第3節 (略)

第4節～第4節の5 (略)

第4節の6形態1～9

第16条の14 網構成

第16条の15 インタフェース仕様

第16条の16 その他接続に必要な事項

第5節～第31節 (略)

技術的条件集別表 (略)

技術的条件集

第 1 章 通則

(用語の定義)

第 1 条 (略)

用語	意味
(略)	(略)
(64) <u>ビデオテックス通信サービス</u>	特定中継事業者の契約約款に定めるビデオテックス通信サービス
(略)	(略)
(70) <u>自動クレジット通話接続機能</u>	特定中継事業者の契約約款に定めるクレジット通話機能に接続する機能
(略)	(略)

第 2 条～第 3 条 (略)

第 2 章 形態別技術的条件

第 1 節～第 4 節の 5 (略)

技術的条件集

第 1 章 通則

(用語の定義)

第 1 条 (略)

用語	意味
(略)	(略)
(64) <u>削除</u>	削除
(略)	(略)
(70) <u>削除</u>	削除
(略)	(略)

第 2 条～第 3 条 (略)

第 2 章 形態別技術的条件

第 1 節～第 4 節の 5 (略)

第 4 節の 6 形態 1-9

(網構成)

第 16 条の 14 一般収容局ルータと直接協定事業者の電気通信設備との接続は、本則の相互接続点の設置場所に定める相互接続点単位に行うものとします。

(接続方式)

第 16 条の 15 番号案内サービス接続機能への接続方式は次のとおりとします。

- (1) 当社網と直接協定事業者網間で使用する電気通信番号は第 5 条(接続方式)第 10 項(1)の規定を準用します。
- (2) 当社網と直接協定事業者網間で使用する信号方式は当社の音声利用 IP 通信網サービス契約約款に規定されているものと同等とします。
- (3) 当社網と直接協定事業者網間で使用する課金方式は当社の音声利用 IP 通信網サービス契約約款に規定されているものと同等とします。
- (4) 当社網と直接協定事業者網間で使用する試験方式は次のとおりとします。

ア 当社と直接協定事業者の設備に関する試験は、設備を所有する事業者が責任を持って実施し、他社の設備についての試験は原則として実施しません。

ただし、故障切り分け等のため当社網と直接協定事業者網間は試験可能とします。

イ 当社網と直接協定事業者網間で実施する試験は当社と当社の音声利用 IP 通信網サービス契約約款により契約している契約者間で実施するものと同等とします。

(その他接続に必要な事項)

第 16 条の 16 その他接続に必要な事項については第 7 条(その他接続に必要な事項)の規定を準用します。

第5節～第13節 (略)

第14節 形態4-6
(網構成)

第66条 (略)
(接続方式)

第67条 分類1から分類9による当社網と直接協定事業者網間で使用する接続方式は技術的条件集別表15又は技術的条件集別表15.1に示すとおりとします。

2～5 (略)

6 ビデオテックス通信サービスへの接続方式は第32条(接続方式)第1項の規定を準用します。

7～10 (略)

第68条～第71条 (略)

第14節～第17節 (略)

第5節～第13節 (略)

第14節 形態4-6
(網構成)

第66条 (略)
(接続方式)

第67条 分類1から分類9による当社網と直接協定事業者網間で使用する接続方式は技術的条件集別表15又は技術的条件集別表15.1に示すとおりとします。

2～5 (略)

6 削除

7～10 (略)

第68条～第71条 (略)

第14節～第17節 (略)

第18節 形態6-2

(網構成)

第84条(略)

(接続方式)

第85条 ナビダイヤル接続機能に関わる当社網と直接協定事業者網間で使用する接続方式は次のとおりとします。

(1)～(7) (略)

2～3(略)

4 自動クレジット通話接続機能に関わる当社網と直接協定事業者網間で使用する接続方式は次のとおりとします。

(1) 当社網から直接協定事業者網へ問い合わせを行う電気通信番号の構成は次のとおりとします。

ア 121

網サービスの選択・制御(クレジット通話)に利用する番号

当社網と直接協定事業者網間で転送する着信番号の有効受信桁数は3桁とします。

イ 00XY + x~x

事業者識別番号 サービスコード

当社網と直接協定事業者網間で転送する着信番号の有効受信桁数は7桁とします。

(2) 直接協定事業者網から当社網へ信号により通知する電気通信番号は第5条(接続方式)第3項(1)の規定を準用します。

(3) 当社網から発信可能な端末回線の種別は、第1項(3)の規定を準用します。

(4) 当社網と直接協定事業者網間で回線非対応信号を使用する信号方式は次のとおりとします。

ア 当社網と直接協定事業者網間は共通線信号方式を使用し、TTC標準に準拠したNo.7信号方式を適用します。

イ MTP仕様は、技術的条件集別表3または技術的条件集別表3.1に示すとおりとします。

ウ SCCP仕様は、技術的条件集別表12.1に示すとおりとします。

エ TC仕様は、技術的条件集別表13.1に示すとおりとします。

オ 網特有ASE仕様は、技術的条件集別表16に示すとおりとします。当社網と直接協定事業者網間の転送情報(各信号に設定されうるパラメータを記述します。)は次のとおりとします。

信号の方向: 当社網→NSP (PRIS)

情報名	適用
発番号	●
着番号	●
ユーザーサービス情報	○
順方向呼表示	●
発ユーザー種別	●
付加情報転送	○
機能レベル表示	○
付加ユーザー種別	○
試験呼情報	○
第2網機能種別	○

信号の方向: NSP→当社網 (SDIF)

第18節 形態6-2

(網構成)

第84条(略)

(接続方式)

第85条 ナビダイヤル接続機能に関わる当社網と直接協定事業者網間で使用する接続方式は次のとおりとします。

(1)～(7) (略)

2～3(略)

4 削除

情報名	適用
制御対象	●
A R E情報	○
局内トランク種別	○
信号の方向：NSP→当社網（CNET）	
情報名	適用
着番号	●
順方向呼表示	●
NSP設定情報	○
第2網機能種別	○
契約者番号	○
信号の方向：NSP→当社網（RLSE）	
情報名	適用
理由表示	●
局内トランク種別	○
A R E情報	○
信号の方向：当社網→NSP（RPEV）	
情報名	適用
呼状態	●
理由表示	●
通信時間	○
通信開始時刻	○
通信終了時刻	○
信号局番号	●
信号の方向：NSP→当社網（QCHG）	
情報名	適用
課金形態	●
信号の方向：NSP→当社網（RVIF）	
情報名	適用
情報受信法表示	●
情報受信桁数	●
信号の方向：当社網→NSP（RVIFの成功応答）	
情報名	適用
情報受信	●
信号の方向：NSP→当社網（PLRS）	
情報名	適用
発トランザクションID	●
着トランザクションID	●
信号の方向：当社網→NSP（RPRS）	
情報名	適用
着トランザクションID	●
リソース状態	●

信号の方向：当社網→NSP（QRST）

情報名	適用
初期設定表示	●
シーケンス	○
着トランザクションID	○

信号の方向：NSP→当社網（RRST）

情報名	適用
シーケンス	○

（凡例） ●：必ず設定されます ○：必要時設定されます

カ 技術的条件集別表5に示す接続シーケンスの内、自動クレジット通話接続機能に関わる接続で規定する接続シーケンス例はPT-O5のとおりとします。

ただし、接続シーケンスは、発側網とNSP間のみを規定することとし、その他については、発側網とNSP間の接続シーケンスの解釈を補助する位置づけとし、規定しません。

（5） 当社網と直接協定事業者網間で回線対応信号を使用する信号方式は、第32条（接続方式）第1項の規定を準用します。

（6） 本則の共通線信号網利用機能（ウ欄）に係る料金の適用の信号は第1項（6）の規定を準用します。

（7） 当社網と直接協定事業者間で使用する試験方式は、第1項（7）の規定を準用します。

5～16 （略）

第86条～第88条 （略）

第18節の2～第31節 （略）

5～16 （略）

第86条～第88条 （略）

第18節の2～第31節 （略）

技術的条件集別表 1 相互接続箇所毎の接続番号

1. 直接協定事業者との接続箇所ごとの接続番号
(略)

(1/6)

インターフェース 種別	端末回線線端接続インターフェース							
	形態 1-1 (活用型 P 用インターフェース)	形態 1-2 (電話サービス契約約款を準用したインターフェース)	形態 1-3 (総合デジタル通信サービス契約約款を準用したインターフェース)	形態 1-4 (専用線用インターフェース)	形態 1-5 (DSL 用インターフェース)	形態 1-6 (光信号端末回線用インターフェース)	形態 1-7 (IP 通信網 ISP 接続用インターフェース)	形態 1-8 (き線点近傍の電柱等の端子盤接続インターフェース (DSL 用インターフェース))
接続番号								
分類 1 (00XY ~) 設置中継系番号	入	入	入	(分類によらない)	(分類によらない)	(分類によらない)	(分類によらない)	(分類によらない)
分類 2 (00XY ~) 国際系番号	入	-	-					
分類 3 (0A ~ J) 端末系番号	入	出入	出入					
分類 4 (0A0-CD E ~) 携帯・自動車電話系番号	入	-	-					
分類 5 (0A0-CD E ~) 接続型 PHS 系番号	入	-	-					

技術的条件集別表 1 相互接続箇所毎の接続番号

1. 直接協定事業者との接続箇所ごとの接続番号
(略)

(1/6)

インターフェース 種別	端末回線線端接続インターフェース								
	形態 1-1 (活用型 P 用インターフェース)	形態 1-2 (電話サービス契約約款を準用したインターフェース)	形態 1-3 (総合デジタル通信サービス契約約款を準用したインターフェース)	形態 1-4 (専用線用インターフェース)	形態 1-5 (DSL 用インターフェース)	形態 1-6 (光信号端末回線用インターフェース)	形態 1-7 (IP 通信網 ISP 接続用インターフェース)	形態 1-8 (き線点近傍の電柱等の端子盤接続インターフェース (DSL 用インターフェース))	形態 1-9 (音声利用 IP 通信網サービス契約を準用したインターフェース)
接続番号									
分類 1 (00XY ~) 設置中継系番号	入	入	入	(分類によらない)	(分類によらない)	(分類によらない)	(分類によらない)	(分類によらない)	二
分類 2 (00XY ~) 国際系番号	入	-	-						二
分類 3 (0A ~ J) 端末系番号	入	出入	出入						二
分類 4 (0A0-CD E ~) 携帯・自動車電話系番号	入	-	-						二
分類 5 (0A0-CD E ~) 接続型 PHS 系番号	入	-	-						二

分類 6 (OA0-CD E～)活 用型 P H S 系 番号	出入	-	-						
分類 7 (OA0-CD E～)無 線呼出 し系番 号	-	-	-						
分類 8 (0091 ～)非設 置中継 系番号	入	-	-						
分類 9 (050C～ K) I P 電話番 号	入	-	-						

(略)

分類 6 (OA0-C DE～)活 用型 P H S 系 番号	出入	-	-						二
分類 7 (OA0-C DE～)無 線呼出 し系番 号	-	-	-						二
分類 8 (0091 ～)非設 置中継 系番号	入	-	-						二
分類 9 (050C ～K) I P 電話 番号	入	-	-						二

(略)

2. サービス番号への接続条件

サービス番号への接続条件は、次のとおりとする。

- (1) 1XY系番号による付加サービスへの接続条件は次に規定するとおりとする。

ア (略)

イ 番号案内サービス接続機能は、形態1-1、形態1-2、形態4-3、形態4-6及び形態4-7での接続番号が104の当社入接続において提供する。

ウ～オ (略)

カ 自動クレジット通話接続機能(接続番号は121)の接続先は、形態1-2、形態1-3、形態3-2、形態3-3及び形態4-3及び形態4-6での分類4及び分類7の当社出接続及び形態6-2の接続番号が121の当社出接続において提供する。

キ～サ (略)

シ ビデオテックス通信サービスへの接続は、形態4-6での接続番号が166の当社出接続において提供する。

ス～タ (略)

- (2)～(5) (略)

(略)

技術的条件集別表5 接続シーケンス

シーケンスパターン一覧

シーケンスパターン	シーケンス分類	記事
(略)	(略)	(略)
PT-PT×	第2種ハケット交換・ビデオテックス通信サービス	

(略)

2. サービス番号への接続条件

サービス番号への接続条件は、次のとおりとする。

- (1) 1XY系番号による付加サービスへの接続条件は次に規定するとおりとする。

ア (略)

イ 番号案内サービス接続機能は、形態1-1、形態1-2、形態1-9、形態4-3、形態4-6及び形態4-7での接続番号が104の当社入接続において提供する。

ウ～オ (略)

カ 削除

キ～サ (略)

シ 削除

ス～タ (略)

- (2)～(5) (略)

(略)

技術的条件集別表5 接続シーケンス

シーケンスパターン一覧

シーケンスパターン	シーケンス分類	記事
(略)	(略)	(略)
PT-PT×	第2種ハケット交換	

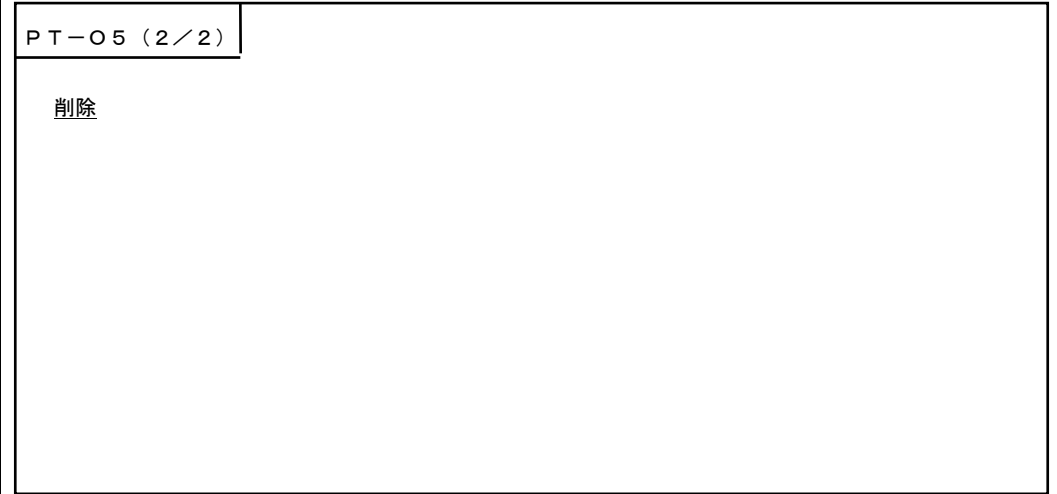
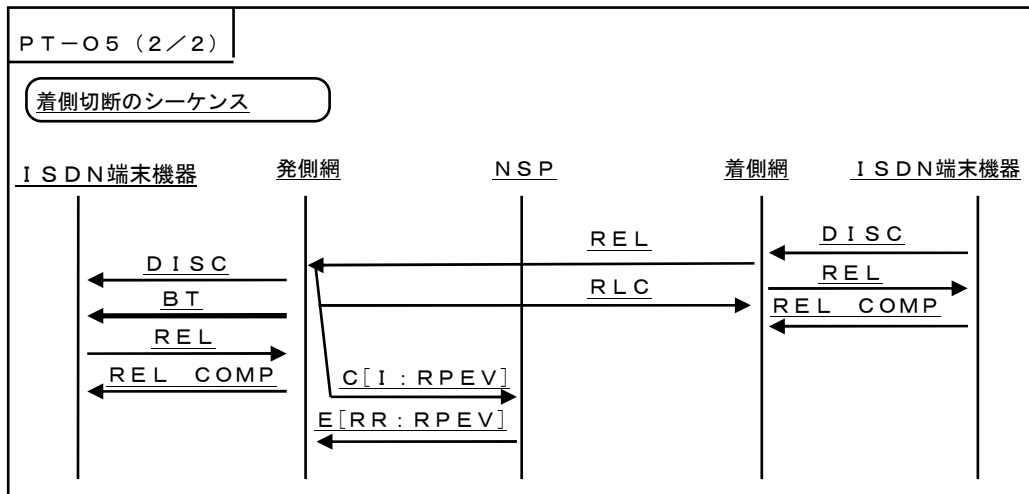
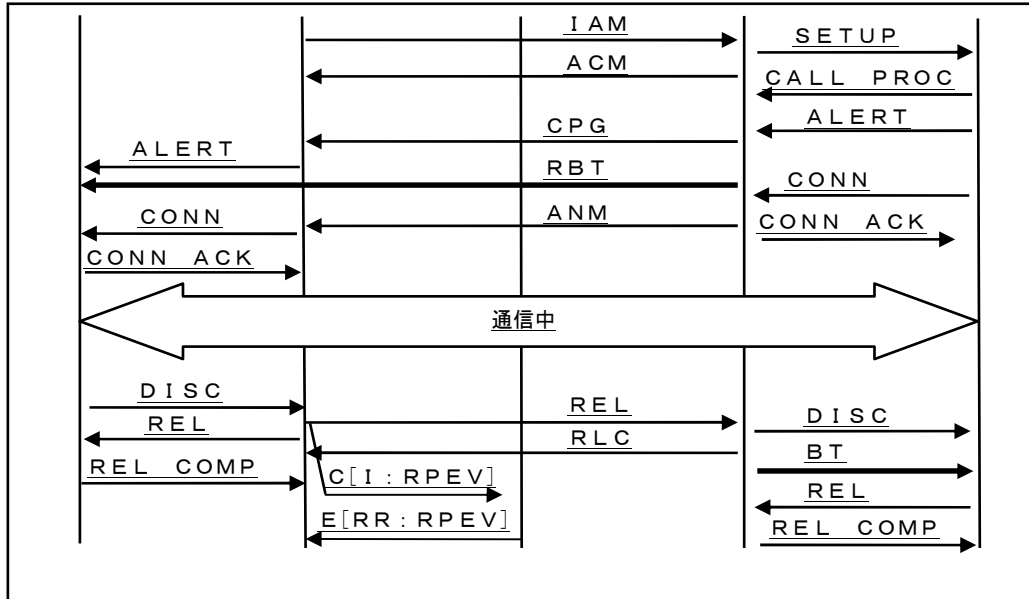
(略)

PT-05 (1/2)



PT-05 (1/2)

削除



(略)

(略)

技術的条件集別表 15.1

相互接続用共通インタフェース仕様
(網内信号部)

(略)

3. 番号方式

3. 1 発ユーザ・ダイヤル番号の基本構成

(1) ~ (8) (略)

▼(9) 第2種パケット交換サービス接続呼のダイヤル番号

1 X Y + 接続番号

1 6 3 : 網 I D 利用 [一般接続呼ダイヤル番号]

1 6 4 : 網 I D 利用 [付加サービス接続呼ダイヤル番号]

1 6 9 : 端末 I D 利用 [一般接続呼、付加サービス接続呼ダイヤル番号]

接続番号 : センタ番号等

(10) ビデオテックス通信サービス呼のダイヤル番号

1 6 6 + 接続番号

接続番号 : センタ番号 ▲

【技別 15 では▼▲を規定していない】

3. 2 (略)

(略)

技術的条件集別表 15.1

相互接続用共通インタフェース仕様
(網内信号部)

(略)

3. 番号方式

3. 1 発ユーザ・ダイヤル番号の基本構成

(1) ~ (8) (略)

▼(9) 第2種パケット交換サービス接続呼のダイヤル番号

1 X Y + 接続番号

1 6 3 : 網 I D 利用 [一般接続呼ダイヤル番号]

1 6 4 : 網 I D 利用 [付加サービス接続呼ダイヤル番号]

1 6 9 : 端末 I D 利用 [一般接続呼、付加サービス接続呼ダイヤル番号]

接続番号 : センタ番号等 ▲

【技別 15 では▼▲を規定していない】

(10) 削除

3. 2 (略)

(略)